

取扱い注意・説明書の表示価格について

2019年10月1日より、消費税率が10%に変更されます。
それに伴い、「取扱い注意・説明書」に記載されている価格および送料も変更となります。
2019年10月1日以降にパーツをご注文いただく場合は、以下のとおりご対応ください。

【パーツのご注文】10月1日以降にアフターサービス部に到着したご注文は、消費税10%となります。

●まずは説明書の表示価格をご確認ください

各説明書の「パーツリスト」や「別売パーツ」の項目などに、「税別」または「税込」の記載があります。

説明書が「税込表示」の場合

「税込」の記載がある説明書では、
表示価格が「5%の税込価格」となっています。
ご注文が10月1日以降にアフターサービス部に到着した場合は、「税込価格」と「送料」が変更となりますのでご注意ください。

→【A】パーツのご注文：「税込表示」の説明書の場合

説明書が「税別表示」の場合

「税別」の記載がある説明書には、2種類の旧送料があります。
価格につきましては、アフターサービス部への到着が10月1日以降となるご注文より「10%の税込価格」でお申し込みください。また、旧送料の場合、ご注文が10月1日以降にアフターサービス部に到着した場合は、「送料」が変更となりますのでご注意ください。

→【B】パーツのご注文：「税別表示」の説明書の場合

【A】パーツのご注文：「税込表示」の説明書の場合

2019年10月1日以降にアフターサービス部へ到着するご注文は、「価格」と「送料」をそれぞれ以下のように算出してお申し込みください。
※ご注文の手順につきましては、各製品の取扱い注意・説明書をご参照ください。

▼「10%の税込価格」の算出方法 … 1~2の順に算出してください。

1	各パーツや別売品の税別価格を算出する。	$5\%の税込価格 \div 1.05 = 税別価格$ (小数点以下切り上げ)
2	税別価格をもとに10%の税込価格を算出する。	$税別価格 \times 1.1 = 10\%の税込価格$ (小数点以下切り捨て)

▼送料について

説明書の送料が「旧送料」です。それぞれ「新送料」へと変更になります。
「新送料」につきましては、パーツに関するお問い合わせ窓口までお問い合わせください。

【B】パーツのご注文：「税別表示」の説明書の場合

2019年10月1日以降にアフターサービス部へ到着するご注文は、「10%の税込価格」でお申し込みください。
また、「旧送料」が記載されている説明書につきましては、「新送料」でお申し込みください。

▼「10%の税込価格」の算出方法 … 説明書の価格が税別価格になっています。

1	$税別価格 \times 1.1 = 10\%の税込価格$ (小数点以下切り上げ)
---	---

▼送料について

説明書の送料が「旧送料」です。それぞれ「新送料」へと変更になります。
「新送料」につきましては、パーツに関するお問い合わせ窓口までお問い合わせください。

取扱説明書を読む前に裏面の〈取扱い注意書〉を良く読んで下さい。

HG ハイグレードタイプ

《M8000 クーガー-G》



M8000 COUGAR G 取扱い説明書

6mmBB弾使用の本格エアスポーツ銃 対象年齢18才以上 AIRSOFTGUN

実銃の世界において広く使用される拳銃は、時代や世相といったニーズの変化に伴い、常に新技術を投入した先進モデルが開発され、流行をつくり続けて来た。'90年代に入ると銃社会をリードするアメリカでは、コンシールド法案施行により携帯性に優れたハンドガンが重用視され、多くのGUNメーカーから高性能セミコンパクト・ピストルが発表される事となった、中でも「M8000 クーガー」は特に完成度が高いとされ、回転式バレルを採用したユニークなロッキング・メカニズムやその個性的なデザインで人気は急上昇中である。東京マルイではハイグレードハンドガンシリーズとして、「クーガー」の中でも特にプロ仕様とされる「Gタイプ」をモデルアップ。最大の特徴である〈ロータリーバレルシステム〉のリアルな再現をはじめ、一体成型スライド、装弾数21発フルサイズマガジン、高精度バレル、本格的ハンマーコック機能等の卓越したハイスペックを実現しています。

●注意● 潤滑剤 (オイルについて)

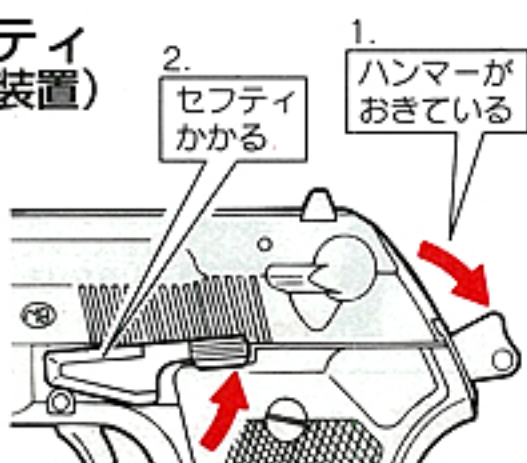
● 潤滑油にはシリコン系オイルを使用し、CRC等の潤滑剤は絶対に使用しないで下さい。(パーツが融けてしまいます。)

ホップアップタイプ及びステンレスタイプをお求めの方へ

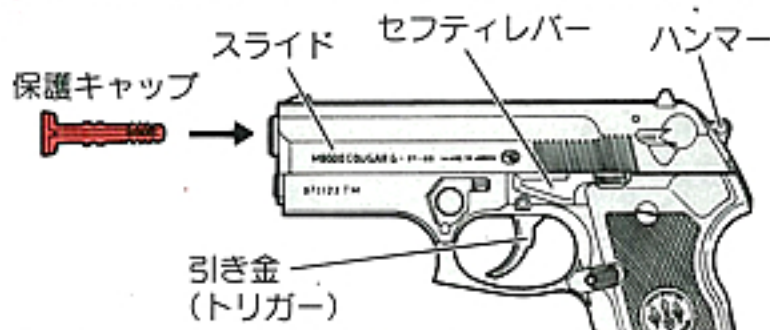
● 真空蒸着面及び塗装面保護のため、汚れ落としには中性洗剤を使用し、シンナー等は絶対に使用しないで下さい。

1 セフティ (安全装置)

● セフティレバーは、ハンマーがおきた状態でないとかかりません。
(無理に動かすと壊れます。)

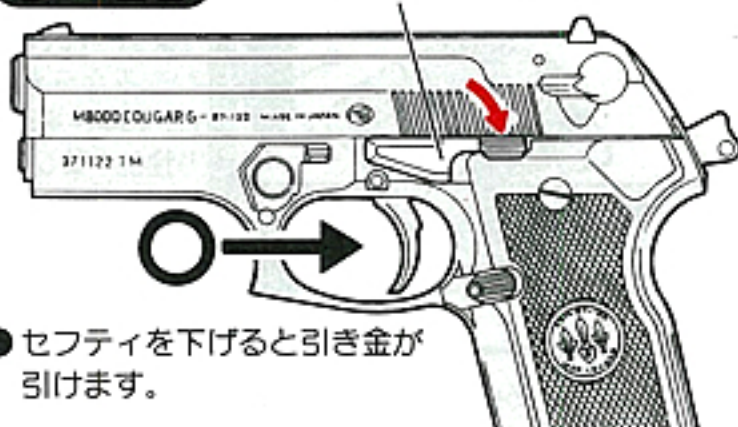


撃たないときには、スライドが最後まで引いたままになっていないか確かめてから、保護キャップを銃口にさし込んでおきます。



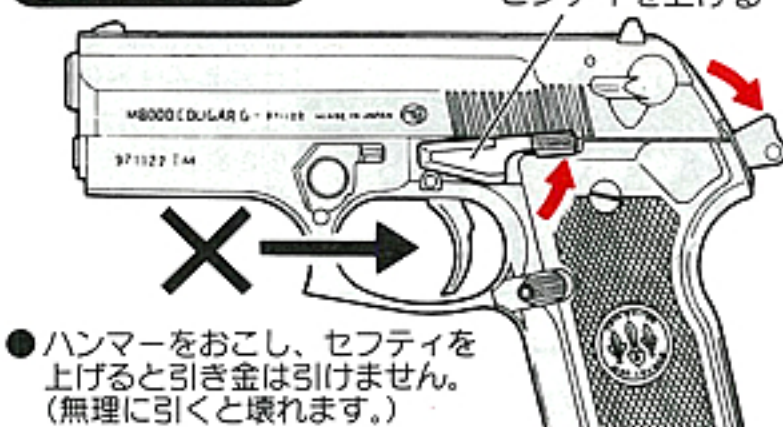
撃つとき

セフティを下げる



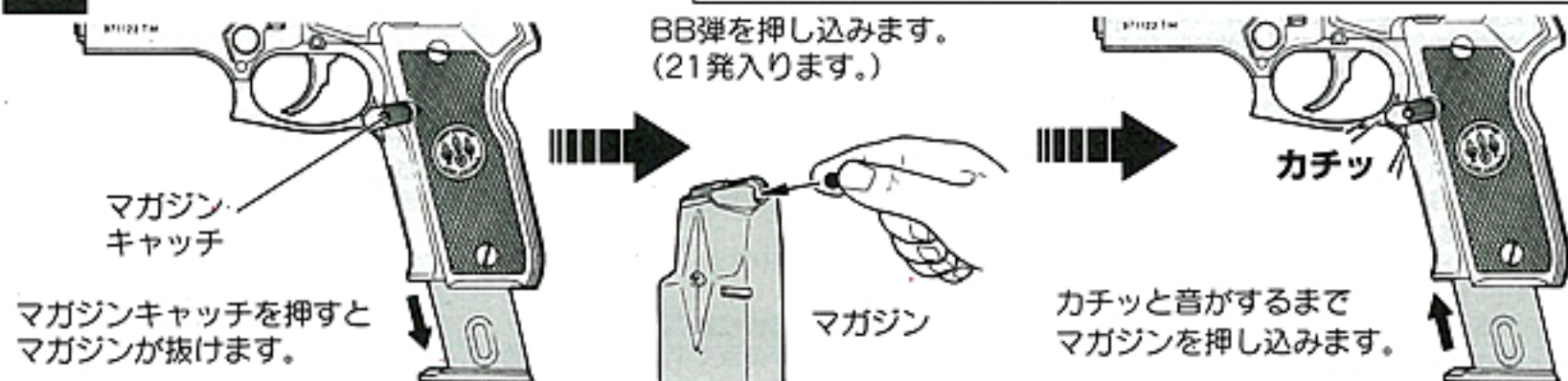
撃たないとき

セフティを上げる



2 BB弾とマガジンのセット

BB弾はマルイ専用弾、又は弾づまり等のトラブルのおきない精密なBB弾をご使用下さい。
※粗悪なBB弾を使用した場合のトラブルについては当社では一切の責任を負いません。



BB弾を押し込みます。(21発入ります。)

マガジンキャッチを押すとマガジンが抜けます。

カチッと音がするまでマガジンを押し込みます。

3 撃ち方

このガンは弾を撃たない時にだけ、ダブルアクション（引き金を引くとハンマーも同時に動く）が出来ます。弾を撃つ時には出来ません。

① セフティを下げて保護キャップを外します。



② スライドをカチッというまでいき、最後まで引きます。ハンマーがおきていれば準備完了です。



引き終わったらすぐ手を離す。

注意 スライドを引く時に途中で止めるとBB弾が何発もチャンバーに入ったり、ポンプが正常に作動しなくなることがあります。

標的に撃つまで、引き金に指をかけない。

スライドが完全に戻らないまま引き金を引くとポンプが壊れる恐れがあります。

●ハンマーは、トリガーに連動し、発射の時に倒れます。危険ですのでさわらないで下さい。

③ 引き金を引くとBB弾が発射されます。



④ 続けて撃たないときは、スライドが最後まで引いたまま（②の状態）になっているか注意して、銃口に保護キャップをさし込みます。

注意 ②の状態の時に反対側のトリガーバーには絶対にふれないでください。BB弾が発射する事があります。



保管の時はいつも保護キャップをしておく

注意 使わないとき、スライドを引いたままにしますとバネが弱くなり、あまり飛ばなくなる事があります。

別売パーツ

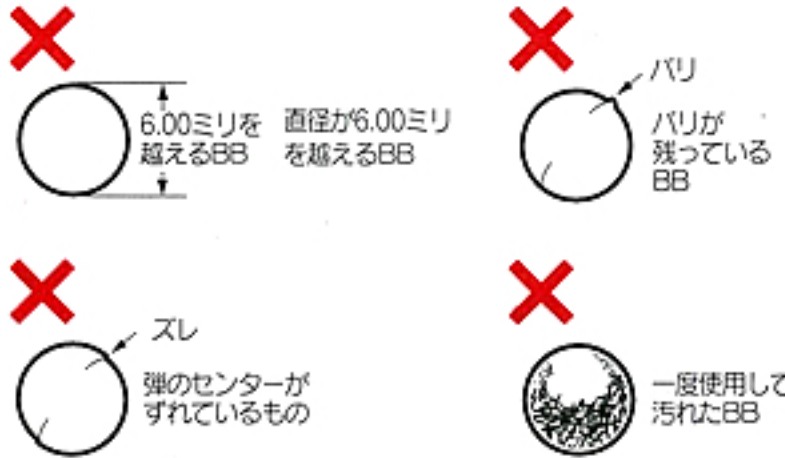
（各価格に消費税は含まれておりません。）

※部品や料金は予告なしに変更する場合がありますので、ご了承下さい。

●別売リマガジン（クーガー-G）	¥700 (送料¥270)	計¥970
●別売リマガジン（クーガー-Gホップ専用重量タイプ）	¥800 (送料¥270)	計¥1,070
●電動ガン対応0.25gBB（超精密2000発入）	¥1,000 (送料¥600)	計¥1,600
●電動ガン対応0.25gBB（超精密200発入）	¥170 (送料¥190)	計¥360
●電動ガン対応0.20gBB（長時間研磨3500発入）	¥1,000 (送料¥600)	計¥1,600
●電動ガン対応0.25gBB（超精密950発入）	¥500 (送料¥390)	計¥890
●電動ガン対応0.20gBB（長時間研磨1600発入）	¥500 (送料¥390)	計¥890
●電動ガン対応0.20gバイオテックBB（精密研磨1000発入）	¥1,000 (送料¥390)	計¥1,390
●プロゴーグル Sサイズ（キッズサイズ）	¥680 (送料¥270)	計¥950
●プロゴーグル Lサイズ（レギュラーサイズ）	¥880 (送料¥270)	計¥1,150

注意 1 精密なマルイBB弾（電動ガン対応）のご使用をおすすめします。

精密なタイトバレルを使用していますので汚れた弾や他社の径の大きな弾、バリや突起のある粗悪なBB弾を使用すると弾づまりを起こすなどトラブルの原因になりますので絶対に使用しないで下さい。



注意 2 安全装置をかけたまま無理に引き金を引くと壊れます。

引き金（トリガー）が引けない場合は安全装置（セフティ）が作動しています。安全装置をかけたまま無理に引き金を引かないで下さい。（解除方法は左ページ 1 参照）



ご使用前に最後まで必ずお読み下さい。

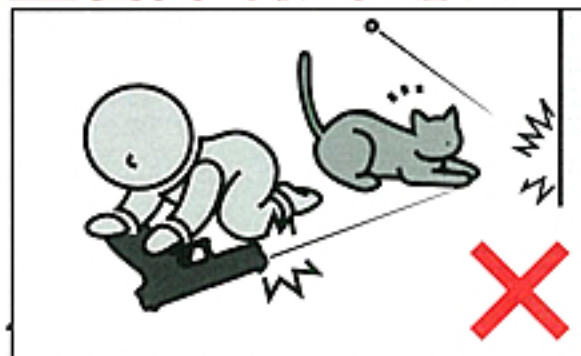
エンジョイするために開発されたスポーツガンです。それぞれのガンの特性や、
射撃でき、射撃センスを向上させるスポーツグッズとなりますが、発射されたプラス
射や誤った使用は、失明や怪我などの危険を生じます。必ず下記の各注意点と
マナーを守ったスポーツシューティングをお楽しみ下さい。

の危険が生じますので十分ご注意ください。

警告 移動するときは、ガンを必ずケースやバッグに入れる。 **警告** 子供の手の届かない所に保管する。

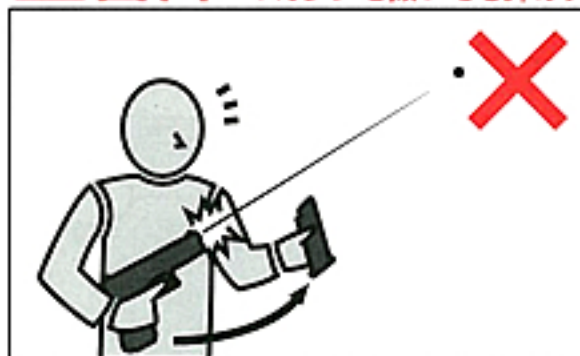


エアガンを持ち歩く場合は、銃口に保護キャップをし、セフティをかけた上で、必ずケースやバッグに入れて運んでください。



対象年齢以下の子供がイタズラをして怪我などを起こさないように、必ず銃口に保護キャップをし、ケースやバッグに入れて手の届かない所に保管して下さい。

警告 マガジンを抜いても弾が発射される場合がある。 **警告** 安全装置(セフティ)は常にかけておく。

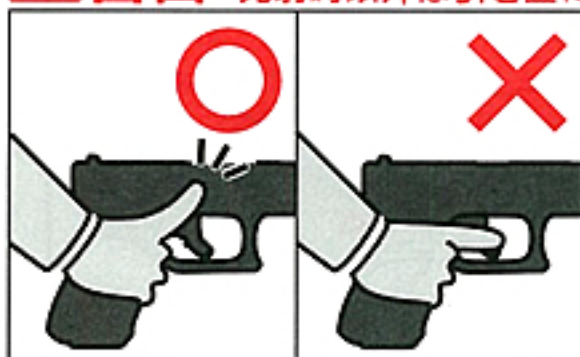


マガジンを抜いてもガン内部に弾が残っている場合があり、不用意に引き金を引くと発射され、危険です。マガジンを抜いた後、銃口を安全な方向に向けて撃ち、弾が残っていない事を確認してから、銃口に保護キャップをして保管して下さい。



①銃口に保護キャップを装着する。②コッキングされていない事を確かめて安全装置(セフティ)を作動させる。③マガジンを取りはずす。
※セフティの位置はガンにより異なります。

警告 発射時以外は引き金に指をかけない。



標的に向けて発射する時以外に引き金に指をかける事。引き金に指をかけた状態では、何らかの理由で引き金を引いてしまう恐れがあり、危険です。

警告 ガンの分解・改造はしない。



このガンは、最適な性能・操作性を考慮して製造されています。むやみな分解・改造は、危険性を誘発したり性能を著しく損なう場合がありますので絶対におやめ下さい。

警告

- このガンは、直径6ミリのプラスチックBB弾をおよそ30~50m飛ばす能力があります。使用の際には、この性能を念頭に置き、あらゆる危険防止を考慮した上で取扱って下さい。
- ホップアップシステムは弾丸が回転しながら飛びますので、ガンを倒して撃つと、BB弾が左右に大きく曲がって飛び危険です。ガンは必ず通常の立てた状態で撃って下さい。
- ゲームなどの場合、想定される危険エリア内にゴーグルなどを装着していない人や、ゲームに参加していない第三者がいない事を確認してから行って下さい。
- 銃口を、破損の危険性のあるもの(ガラス、照明灯、家電品、食器類、家具、自動車、ガスボンベ、その他)には絶対向けないで下さい。
- マガジンや銃身孔にはBB弾以外の物は絶対に装弾しないで下さい。
- このガンはその形状から指等を挟みやすい箇所があります、指を挟まないようにして下さい。
- 飲酒した上でのガンの取扱いはさまざまな危険性を誘発する恐れがあるので、おやめ下さい。
- 正常な使用方法(取扱い説明書どおり)で引き金を引いても発射されない場合、又は長期にわたる使用で耐用期限を過ぎて起こるトラブルや誤って落下させた時なども自分で直そうとせず、必ず当社アフターサービス部にご連絡の上、お買い上げの販売店又は当社に修理を依頼して下さい。
- ガンを保管する場合、転倒したり落下したりするような場所を避け、子供又は管理者以外の人の使用ができない場所へ、銃口に保護キャップを装着し、パッケージやケース、又はバッグに入れて保管して下さい。
- 保護キャップを紛失された方は¥50+送料¥130(計¥180、切手でも可)をお送り下さい。折り返し、保護キャップをお送り致します。その場合必ず製品名を明記して下さい。
- 「取扱い注意・説明書」は必ず保管して置いて下さい。紛失された場合は、すぐに当社までご請求下さい。
- このガンは、通常の使用でおよそ10000発前後の発射で消耗パーツ等の交換が必要です。耐用期限を過ぎての使用は、作動不良等で危険性を誘発しますので当社アフターサービス部、又は販売店に整備をご依頼下さい。



警告

〈取扱い注意書〉

このエアガンは、正しいスポーツシューティングを通じて健全なホビーライフを
 使用上の注意点を良く認識した上で使用されますと、独特のフィーリングが体験
 チックBB弾をおよそ30~50m先に到達させる能力がありますので、不注意な発射
 それぞれのガンの取扱い説明書を最後まで読み、良く認識された上、ルール

不注意な発射や、誤った使用は失明や怪我等の

警告 必ず眼の保護具を装着する。



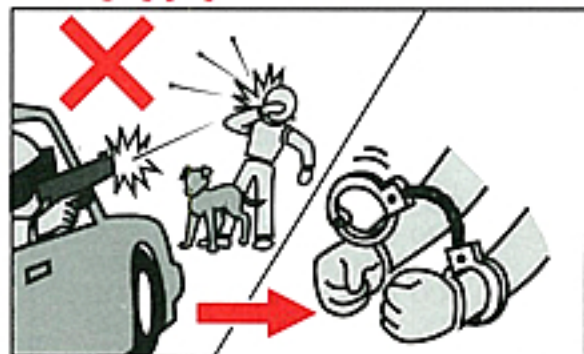
弾を発射する時やゲームなどの場合は、跳弾にも注意し、ゴーグル等
 の眼の保護具を本人と参加者全員が必ず装着して行って下さい。(参
 加者以外の第三者に弾が当たらないように十分注意してください。)

警告 エアガンを人や動物に向けて撃たない。



決してエアガンで人や動物を狙ったり、撃ったりしないで下さい。
 標的を撃つ時以外は銃口に保護キャップを必ず装着して下さい。

警告 イタズラのつもりでも、処罰される場合がある。



たとえイタズラのつもり
 でも、共有物、及び他人
 の財産を撃って破損させ
 たり、人や生き物を撃つ
 て怪我をさせたりすると、
 器物破損の罪や傷害の罪
 などで処罰される場合が
 あります。

警告 いつも銃口に保護キャップをつけておく。



万一の暴発を防ぐと共に、
 防塵のために発射時以外
 は必ず銃口に保護キャップ
 を装着して下さい(装着した
 まま引き金を引かないで下
 さい)。

警告 銃口は、いかなる場合も絶対にのぞかない。



銃口は、弾が入っている
 入っていないにかかわら
 ず、絶対にのぞかないで
 下さい。BB弾が眼に当た
 った場合、最悪失明の恐
 れがあり大変危険です。

警告 不用意に引き金を引かない。



不用意に引き金を引くと
 非常に危険です。引き金
 は、保護キャップをはずし
 、標的に向かって撃つ時
 以外は指を触れないで下
 さい。

警告 銃口は常に安全な方向に向けて取扱う。



銃口はいかなる場合も
 人や動物、又は危険な
 場所には向けしないで
 下さい。標的を撃つ時
 以外は、銃口に保護キャ
 ップを必ず装着して下
 さい。

警告 人や車が横切るような場所では絶対に撃たない。



ガンを撃つ場所は、安全
 に配慮し、人や車が横切
 るような場所、及び回り
 に人がいるような場所
 での射撃は絶対にやめて
 下さい。

■ 操作方法はガンにより異なります。必ずそのガンの特性を良く理解した上でお取扱い下さい。
 ■ 誤った使用法・取扱い、改造・分解によって発生した事故、事件、怪我、修理等については、当社では一切責任を負いません。