

取扱い注意・説明書の表示価格について

2019年10月1日より、消費税率が10%に変更されます。
それに伴い、「取扱い注意・説明書」に記載されている価格および送料も変更となります。
2019年10月1日以降にパーツをご注文いただく場合は、以下のとおりご対応ください。

【パーツのご注文】10月1日以降にアフターサービス部に到着したご注文は、消費税10%となります。

●まずは説明書の表示価格をご確認ください

各説明書の「パーツリスト」や「別売パーツ」の項目などに、「税別」または「税込」の記載があります。

説明書が「税込表示」の場合

「税込」の記載がある説明書では、
表示価格が「5%の税込価格」となっています。
ご注文が10月1日以降にアフターサービス部に到着した場合は、「税込価格」と「送料」が変更となりますのでご注意ください。

→【A】パーツのご注文：「税込表示」の説明書の場合

説明書が「税別表示」の場合

「税別」の記載がある説明書には、2種類の旧送料があります。
価格につきましては、アフターサービス部への到着が10月1日以降となるご注文より「10%の税込価格」でお申し込みください。また、旧送料の場合、ご注文が10月1日以降にアフターサービス部に到着した場合は、「送料」が変更となりますのでご注意ください。

→【B】パーツのご注文：「税別表示」の説明書の場合

【A】パーツのご注文：「税込表示」の説明書の場合

2019年10月1日以降にアフターサービス部へ到着するご注文は、「価格」と「送料」をそれぞれ以下のように算出してお申し込みください。
※ご注文の手順につきましては、各製品の取扱い注意・説明書をご参照ください。

▼「10%の税込価格」の算出方法 … 1~2の順に算出してください。

1	各パーツや別売品の税別価格を算出する。	$5\%の税込価格 \div 1.05 = 税別価格$ (小数点以下切り上げ)
2	税別価格をもとに10%の税込価格を算出する。	$税別価格 \times 1.1 = 10\%の税込価格$ (小数点以下切り捨て)

▼送料について

説明書の送料が「旧送料」です。それぞれ「新送料」へと変更になります。
「新送料」につきましては、パーツに関するお問い合わせ窓口までお問い合わせください。

【B】パーツのご注文：「税別表示」の説明書の場合

2019年10月1日以降にアフターサービス部へ到着するご注文は、「10%の税込価格」でお申し込みください。
また、「旧送料」が記載されている説明書につきましては、「新送料」でお申し込みください。

▼「10%の税込価格」の算出方法 … 説明書の価格が税別価格になっています。

1	$税別価格 \times 1.1 = 10\%の税込価格$ (小数点以下切り上げ)
---	-------------------------------------------

▼送料について

説明書の送料が「旧送料」です。それぞれ「新送料」へと変更になります。
「新送料」につきましては、パーツに関するお問い合わせ窓口までお問い合わせください。

TOKYO  MARUI

AK47

TYPE-3
7.62x39mm

Cartridge 7.62x39mm / Feed Magazine / Magazine capacity 30 rds / Action Gas operated
Weight 9.5 lb / Length 34.2 in / Rate of fire semiautomatic 40 rpm / Rate of fire automatic 100 rpm
Rate of fire cyclic 600-800 rpm / Maximum effective range 400 meters

NEXT GENERATION A.E.G.
No.24

取扱い注意・説明書

OPERATOR'S MANUAL

WARNING

Read operators manual before use

ご使用前に最後まで必ずお読みください



Hi-Quality For the Customers


Warning!

This Product has been manufactured and sold pursuant to the laws and relevant regulations of Japan and based upon the societal attitude towards toy guns, etc. in Japan. No warranty is provided that this Product complies with the laws and regulations of any other countries. This English explanatory note concerning this Product is intended only for the information of a foreign user who uses this Product in Japan.

第二次世界大戦中の1941年、ドイツ軍がバルバロッサ作戦によってソビエト側になだれ込んできたとき、この戦闘で負傷したソビエト戦車部隊軍曹がいた。彼の名はミハイル・ティモフェイェビッチ・カラシニコフといい、後に7000万挺とも1億挺とも言われる、世界の生産数を記録したアサルト・ライフル「AK(アブトマツ・カラシニコフ)-47」を設計することになる人物だ。

負傷した彼は後方の病院で、敵のドイツ兵が多数のサブマシンガンで強かに武装していた事から、同等の武器の必要性を痛切に感じていた。一方、ソビエトは短小弾の研究を続けており、1943年には口径7.62mm、弾丸重量15~17g、1000mにおけるエネルギーは20km/gとゆうスペックで、「1943r7.62mm×39」が制式化された。

この新型弾薬を使う軽快なアブトマツ(アサルト・ライフル)を開発するプロジェクトにカラシニコフがチャレンジすることになる。最有力候補は、短機関銃の設計者として著名なアレクセイ・スタエフが手がけたAS-44突撃銃だったが、スタエフの死去により頓挫。ほかにも、さまざまな設計案が出されたが、カラシニコフの提案したAK-46が最初の審査に合格したのだった。

その後さらに1年を費やし改良を繰り返し1948年、ついに<AK47>の最終試作モデルが完成した。コンセプトの段階で様々なタイプが考えられたが、結局、内部構造はガス圧利用の<ロングストロークピストン>方式と<ロータリーボルト・ロッキング機構>を採用、各パーツのクリアランスがかなりルーズに設定されている為、どんな環境下でも確実作動する信頼性の高いアサルトライフルとなった。こうして制式化され量産がスタート。1949年にはソビエト連邦軍の手に握られるようになった。

<AK47>は生産当初より改良をくり返し、3つのタイプに分類される。

<Ⅰ型>はメインレシーバーをスチールプレスで製作していたが、この当時のソビエト連邦ではまだ技術的に確立していない部分があり、部隊配属後に不具合が多発した。プレス加工の問題を含めて改良されたものが<Ⅱ型>とよばれるタイプである。プレス加工で製造していたレシーバーを切削加工に切り替えた点が大きく変更された点だ。

そしてさらに<Ⅱ型>を改良し<AK47>シリーズの中でも一番普及したタイプが今回モデルアップした<Ⅲ型>と呼ばれる最終型である。

<Ⅲ型>からはより精度の高い鋳造/切削加工方式を採用をすることにより諸問題を解決したのだ。マガジン上部の<軽量化・肉抜き加工>部分が、下部稜線と並行になっているのが<Ⅲ型>の特徴で、<レシーバーとストックをつなぐ構造部分><スリングスイベルの取り付け位置の違い>でも判別が可能である。

この<Ⅲ型>が1959年の生産終了まで最も多く生産され、東側諸国を中心に幅広く世界に普及されていった。

<次世代電動ガン>化にあたり、各種・資料を再検討、新たに<無可動実銃>を購入しカラーリングもスチール削り出しを再現すべく新塗料<リアルオールドカラー>を採用、木製ストックもより赤みのある<木目調仕上げ>を再検討により決定。そして、今まで<AK>シリーズには搭載されていなかった給弾オートストップシステムも新たに搭載され、よりリアルなアクションが可能になりました。全体の質感と再現性を高め、より実銃に近い雰囲気演出に成功しています。

AK47 実銃 テクニカル・データ Data of Actual AK47 Gun	
型名 Name	AK47
全長 Overall	870 mm
重量 Weight	3,900g
銃身長 Barrel length	416 mm
装弾数 Magazine capacity	30発 30 rounds
弾丸 Bullet	7.62x39mm
連射速度 Full auto shooting speed	600~800発/分 600~800 rounds/min

AK47 電動エアガン テクニカル・データ Data of AK47 Electric Air Gun	
型名 Name	AK47
全長 Overall	875mm
重量 Weight	3,155g (バッテリー含む)
銃身長 Barrel length	300mm (インナーバレル長)
装弾数 Magazine capacity	90発 90 rounds
弾丸 Bullet	6mmBB弾 6mm BB bullets
連射速度 Full auto shooting speed	750~850発/分 750~850 rounds/min

CAUTIONREAD THE SAFETY RULES BEFORE
HANDLING THE "HK416 SERIES" RIFLE!

■ご使用の前に最後まで必ずお読みください■

Always read through this manual before operation.

RECOIL SHOCK
次世代
A.E.G. SYSTEM

AK47

TYPE-3 7.62x39mm

Cartridge 7.62x39mm / Feed Magazine / Magazine capacity 30 rds
Action Gas operated / Weight 9.5 lb / Length 34.2 in
Rate of fire semiautomatic 40 rpm / Rate of fire automatic 100 rpm
Rate of fire cyclic 600-800 rpm / Maximum effective range 400 meters

この度は東京マルイ製品をご購入頂きまして誠にありがとうございます。

日本国の銃刀法をクリアされた、高い命中精度をそなえた高性能エアソフトガンです。

**警告****18才以上**

●この製品は、使用者・管理者対象年齢18才以上用です。

**ケガ注意**

●発射したプラスチックBB弾を、およそ50~60m先に到達させる能力があります。不注意な発射や誤った使用は、失明や怪我等の恐れがありますのでご注意ください。

**注意書熟読**

●ご使用前には、必ずく取扱い注意・説明書をよく読んで、記載されている各注意点を認識した上でお取扱いください。

●〈取扱い注意・説明書〉を紛失した場合は、すぐに当社アフターサービス部までご請求ください。

- Only for 18 years of age or older
- Injury caution
- Careful reading of HANDLING CAUTIONS AND INSTRUCTION MANUAL

- Operation of this Airsoft Gun for competition use is restricted to users of 18 years of age or older.
- Since plastic BB bullets reach 50 to 60 meters, careless shooting may cause eye damage or other injuries.
- Always read through this HANDLING CAUTIONS AND INSTRUCTION MANUAL carefully before operation. Operate the Airsoft Gun with full recognition of warnings and cautions.

Promptly request a copy if you lose
the HANDLING CAUTIONS AND
INSTRUCTION MANUAL.

警告 〈取扱い注意書〉

!! WARNING !! HANDLING CAUTIONS AND INSTRUCTION MANUAL

このエアソフトガンは、正しいスポーツシューティングを通じて健全なホビーライフをエンジョイするために上で使用されますと、独特のフィーリングが体験でき、射撃センスを向上させるスポーツグッズとなりますが、使用は、失明や怪我等の危険を生じる恐れがあります。必ず下記の各注意点とそれぞれの製品の

This sport gun is developed for enjoying sport shooting through correct sport shooting operation. You can experience unique feel of the As the Airsoft Gun has the capacity to shoot BB bullets by 50 to 60 meters, careless shooting and wrong operation are dangerous, causing eye

このエアソフトガンは、使用者・管理者対象年齢18才以上用です。不注意な発射や
Operation of this Airsoft Gun for competition use is restricted to users of 18 years old or more.

警告 必ず目の保護具を装着する。
WARNING Always wear eye protective gear.



BB弾を発射する時やゲーム等の場合は、跳弾にも注意し、ゴーグル等の目の保護具を本人と参加者全員が必ず装着して行ってください。(参加者以外の第三者にBB弾が当たらないように、十分注意してください。)

When shooting the Airsoft Gun for a target or game, you and all participants must wear goggles or other eye protective gear, also paying attention to ricochets. (Pay sufficient attention also to third personnel other than participants.)

警告 銃口は人や動物に向けない。
WARNING Never shoot the Airsoft Gun towards a person or animal.



エアソフトガンで人や動物を狙ったり、発射したりしないでください。標的に向けて発射する時以外は、必ず銃口に保護キャップを装着してください。

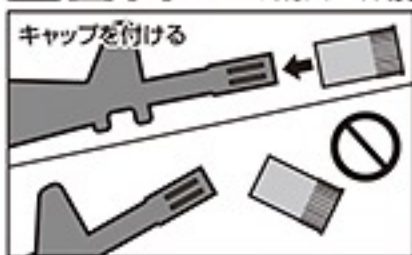
Never aim or shoot a person or animal as the target. Always attach the protective plug to the muzzle, except when you are ready to shoot a target.

警告 イタズラのもりでも処罰される場合がある。



たとえイタズラのもりでも、共有物、及び他人の財産に向け発射して破損させたり、人や動物に向け発射して怪我をさせたりすると、器物破損の罪や傷害の罪等で処罰される場合があります。You may be punished if you are shooting for a practical joke.

警告 いつも銃口に保護キャップをつけておく。



万一の暴発を防ぐと共に、防塵のためにも、発射する時以外は必ず銃口に保護キャップを装着してください。

Always attach the protective plug to the gun muzzle.

警告 銃口は、いかなる場合も絶対にのぞかない。



銃口は、BB弾が入っている入っていないに関わらず、絶対にのぞかないでください。BB弾が眼に当たった場合、最悪失明の恐れがあり大変危険です。

Never look into the gun muzzle.

警告 不用意に引き金を引かない。



不用意に引き金を引くと、非常に危険です。保護キャップを外し、標的に向かって発射する時以外、トリガーには指を触れないでください。

Avoid pulling the trigger carelessly.

警告 銃口は、常に安全な方向に向けて取扱う。



銃口は、いかなる場合も人や動物、又は危険な場所に向けないでください。標的に向かって発射する時以外は、必ず銃口に保護キャップを装着してください。

Always direct the muzzle towards a safe direction.

警告 人や車が横切るような場所では、エアソフトガンを絶対に発射しない。



エアソフトガンを発射する場所では、安全に配慮し、人や車が横切るような場所、及び周りに人がいるような場所での発射は、絶対にお止めください。

Never shoot the Airsoft Gun at places where people and cars pass cross.

■操作方法は製品により異なります。必ずその製品の特性を良く理解した上で、お取扱いください。
■誤った使用方法や取扱い、改造、分解によって発生した事件、事故、怪我、故障等につきましては、当社では一切の責任を負いません。また、改造、分解した製品の修理はお受けできません。

■ The operation procedure varies according to the model. Make sure to operate an Airsoft Gun after recognizing its features.
■ We are not responsible for any accidents, events, injuries or repair costs arising from wrong operation and handling or by modification and disassembly of the Airsoft Gun.

ご使用前に最後まで必ずお読みください。

Always read through this manual before operation.

開発された高性能競技用エアソフトガンです。それぞれの製品の特性や、使用上の注意点をよく認識したおおよそ50~60m先にプラスチックBB弾を到達させる能力がありますので不注意な発射や誤った取扱い説明書を最後まで読み、よく認識された上、ルールを守ったスポーツシューティングをお楽しみください。

Airsoft Gun, which is a most suitable sport goods to improve your shooting sense, if you recognize its features and operational warnings, damage or other injury. Make sure to read through warnings stipulated below and observe rules and manners for pleasant sport shooting.

誤った使用は、失明や怪我等の危険が生じる恐れがありますので十分ご注意ください。

Careless shooting and wrong operation are dangerous, causing eye damage or other injury.

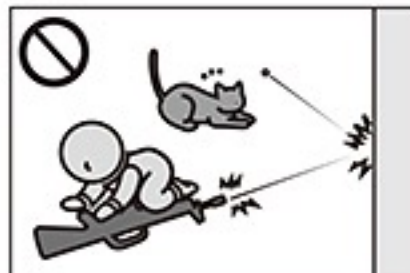
警告 移動する時は、必ずエアソフトガンをケースやバッグに入れる。



エアソフトガンを持ち歩く場合は、銃口に保護キャップを装着し、セレクトラーレバーをセフティONにした上で、必ずケースやバッグに入れて運んでください。

Always put the Airsoft Gun in a case or bag when you are carrying it.

警告 子供の手の届かない所に保管する。



対象年齢以下の子供がイタズラをして怪我や事故等を起こさないように、必ず銃口に保護キャップを装着してバッテリーを本体から取外し、ケースに収納し手の届かない所に保管してください。

Store the Airsoft Gun at places out of reach by children.

警告 マガジンを抜いても、BB弾が発射される場合がある。



マガジンを抜いても本体にBB弾が残っている場合があり、不用意にトリガーを引くとBB弾が発射され危険です。マガジンを抜いた後、必ず安全な方向に向けトリガーを引き、BB弾が残っていない事を確認し、銃口に保護キャップを装着して保管してください。

BB bullets may be shot out even if the magazine is removed.

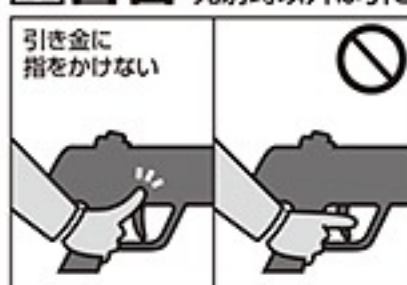
警告 発射する時以外は、セレクトラーレバーを常にセフティ位置にしておく。



①銃口に保護キャップを装着する。②セレクトラーレバーをセフティ位置にする。③本体からマガジンを抜く。④バッテリーを本体から取外す。

Always set the selector lever to the Safety position.

警告 発射時以外は引き金に指をかけない。



標的に向けて発射する時以外、引き金には指をかけないでください。引き金に指をかけた状態では、何らかのはずみで引き金を引いてしまう恐れがあり、危険です。

Release put away your fingers from the trigger, except when you are ready to shoot a target.

警告 エアソフトガンの分解、改造はしない。



この製品は、最適な性能、操作性を考慮し、さらに日本国の銃刀法の威力をクリアし製造されています。むやみな分解、改造は、危険性を誘発したり、場合によっては法律に抵触し罪に問われる事がありますので絶対にお止めください。

Never disassemble or modify the Airsoft Gun.

警告 WARNING

●このエアソフトガンは、直径6mmのプラスチックBB弾をおおよそ50~60m先に到達させる能力があります。ご使用の際は、この性能を念頭に置き、あらゆる危険防止を考慮した上で取扱ってください。●ゲーム等を行う場合、想定される危険エリア内にゴーグル等を装着していない人や、ゲームに参加していない第三者がいない事を確認してから行ってください。●破損の危険性のあるもの(ガラス、照明灯、家電品、食器類、家具、自動車、ガスボンベ、その他)には、絶対に銃口を向けないでください。●マガジンやチャンバーに、東京マルイ電動ガン対応0.2g~0.28gBB弾以外の物を絶対に装填しないでください。●このエアソフトガンは、その形状から指等を挟みやすい箇所があります。例としてフォールディング(折り畳み式)ストックのストック操作、又はボルト開閉動作の時等には、指を挟まないように注意してください。●飲酒した上でのエアソフトガンの取扱いは、さまざまな危険性を誘発する恐れがありますので、絶対にお止めください。●エアソフトガンを保管する場合、転倒したり落下したりするような所を避け、子供、又は管理者以外の人の使用ができない所へ、銃口に保護キャップを装着し、必ずケース(パッケージ)、又はバッグに収納し保管してください。●保護キャップを紛失された方は、P31「各種パーツ別別売アクセサリーのご注文」をご参照の上、当社パーツ係までお求めください。折り返し保護キャップをお送り致します。●このエアソフトガンに使用する専用バッテリーは、故意にショートさせたりすると発火、爆発等の危険があります。必ず専用バッテリーに添付されている(取扱い説明書)の注意点を守ってご使用ください。●専用バッテリーの充電は、必ず専用の充電器で行ってください。●電動ガンを水中に落下させたり、大量の水をかけたりすると、モーターやバッテリー、スイッチ等に異常をきたし、誤作動等の原因となります。そのような場合すぐに発射するのを止め、バッテリーを取外し、当社アフターサービス部にお問い合わせください。●(取扱い説明書)に記載されている正しい使用方法でトリガーを引いても発射されない場合、長期使用により耐用期限が過ぎてトラブルが起きた場合、誤って落下させた事による破損や故障等の場合も、自分で直そうとはせずに、お買い求めいただいた販売店、又は当社アフターサービス部へお問い合わせください。●このエアソフトガンには、対応している当社オプションパーツ各種(別売)を取付けの事ができます。オプションパーツの取付けやご使用前に、各オプションパーツに添付されている(取扱い説明書)を、必ず最後までよく読んでください。●電動ガンは、通常の使用おおよそ30,000発前後の発射で、消耗パーツ等の交換が必要です。耐用期限を過ぎてのご使用は、作動不良等で危険性を誘発しますので、お買い求めいただいた販売店、又は当社アフターサービス部にお問い合わせください。

●商品に関するお問い合わせ 03-3605-3378
●修理に関するお問い合わせ 03-3605-3373
●パーツに関するお問い合わせ 03-3605-9669

取扱い注意・説明書は、必ず製品と一緒に大切に保管しておいてください

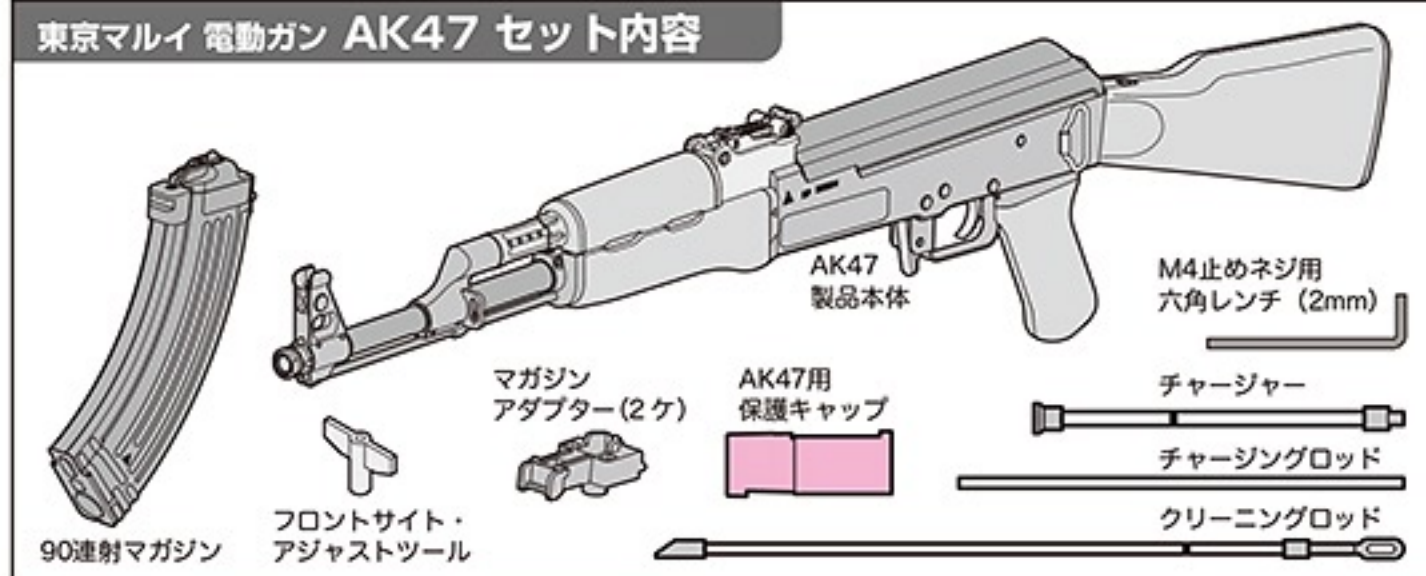
紛失された場合は、すぐに当社アフターサービス部までお求めください。
・①製品名 ②取扱い注意・説明書 請求の旨 ③郵便番号 ④ご住所 ⑤お名前 ⑥年令
⑦電話番号を明記したメモを必ず添えてください。(メモははっきりとお書きください。)
・代金¥100+消費税+送料¥140分の切手を、①~⑦のメモと共に当社アフターサービス部までお送りください。(価格は税抜き価格です。)



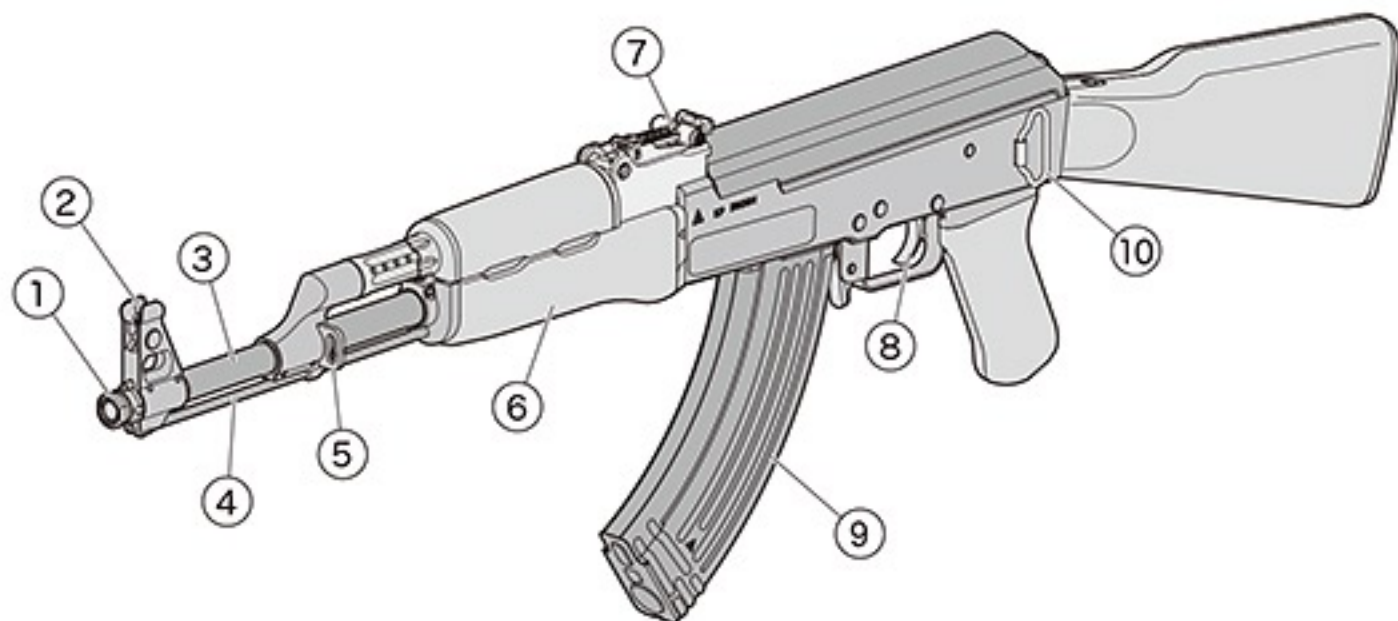
〈取扱い説明書〉について

- この説明書には、製品を安全に正しくお使いいただくため、絵表示と説明によって操作上、特に注意すべき点を示しています。本文と合わせて熟読し、内容をよく理解した上でご使用ください。
- 警告・注意事項を無視して誤った取扱いをすると、ケガの発生や製品の故障を誘発し危険です。
- 本書に記載されていない使用方法により発生した本体の破損、及びそれを起因としたトラブルにつきましては、当社では一切責任を負いません。

東京マルイ 電動ガン AK47 セット内容



1 各部の名称 (詳細については各名称後の各ページ項目で説明します。)

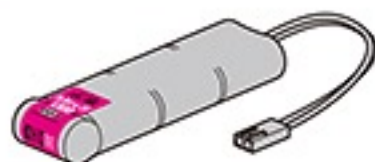


No.	名称	No.	名称
①	マズルプロテクター Muzzle Protector	⑦	リアサイト Rear Sight
②	フロントサイト Front Sight	⑧	トリガー Trigger
③	アウターバレル Outer Barrel	⑨	マガジン Magazine
④	ダミークリーニングロッド Dummy Cleaning Rod	⑩	リアスリングフック Rear Sling Hook
⑤	フロントスリングフック Front Sling Hook	⑪	バットプレート Bolt Plate
⑥	ハンドガード (下) Hand Guard (Lower)	⑫	ストック Stock

Mini-S 1300バッテリー及び専用充電器 (別売品 / 価格については各販売店にお問い合わせください。)

●東京マルイ ニッケル水素1300mAh Mini-S 1300バッテリー

次世代
AK47
対応



次世代電動ガン AK47 には、マルイ・ニッケル水素1300mAh [Mini-S 1300 バッテリー] を使用してください。他社製品や指定外のバッテリー(アンペア数の異常に高い製品や粗悪なバッテリーなど)はメカBOXが破損しますので絶対に使用しないでください。

●東京マルイ 電動ガン用ニッケル水素8.4Vバッテリー専用充電器

充電器は、左記バッテリーに対応するバッテリー専用充電器をご使用ください。



警告

Mini-S 1300バッテリーは必ずこの専用充電器で充電してください。

他社製充電器、ニッカドバッテリー充電器、急速充電器など指定外の充電器を使用すると、バッテリーが破裂するなど、重大な事故が発生する恐れがあります。

Mini-S 1300 バッテリー及びニッケル水素バッテリー専用充電器は、付属の取扱説明書を必ず熟読し、内容をよく理解した上でご使用ください。

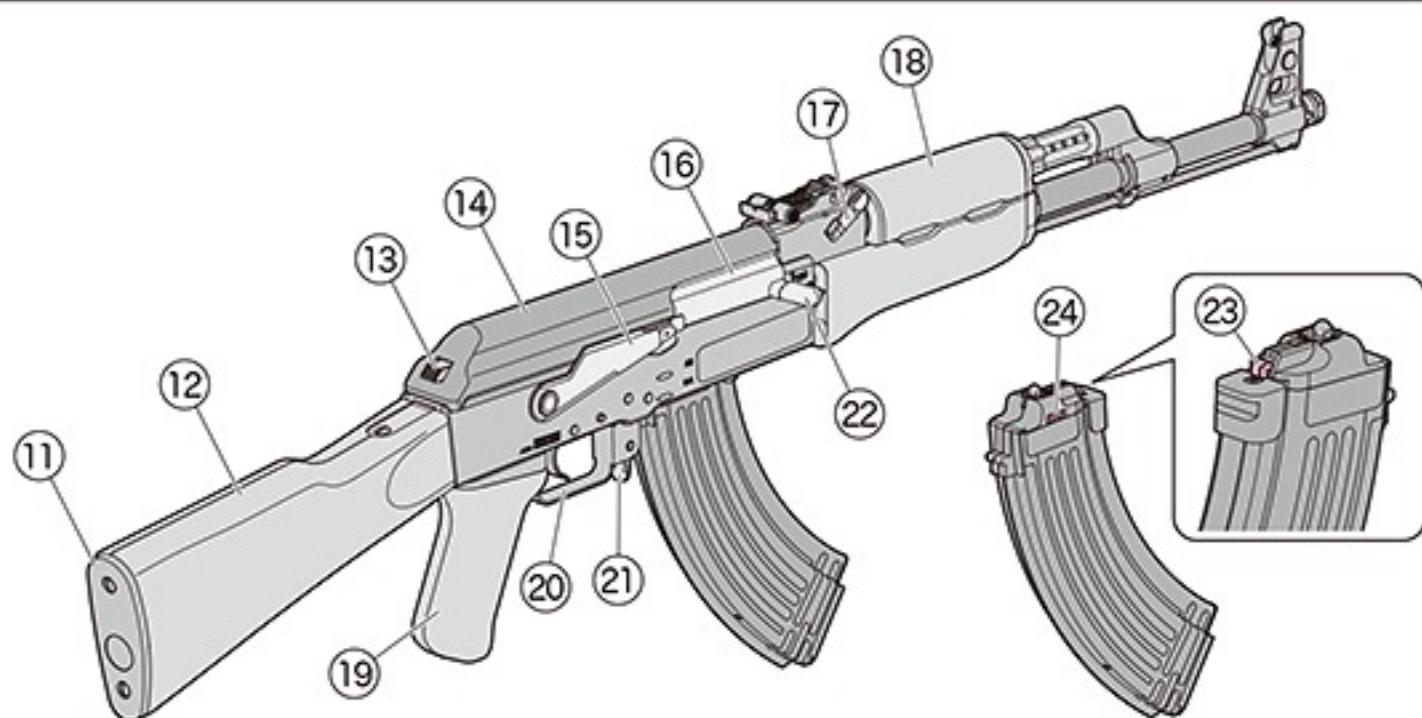
誤った使用方法により発生した事件、事故、怪我、故障につきましては、当社では一切の責任を負いません。

●TOKYO MARUI Nickel Metal Hydride 1300mAh Mini-S 1300 Battery Pack (Sold separately)

AK47 is only for nickel metal hydride 1300mAh [Mini-S 1300 battery]. Various batteries made of the other companies cannot be used. When a battery outside specification is used by force by an impossible remodeling etc., a main body and internal mechanism might be damaged.

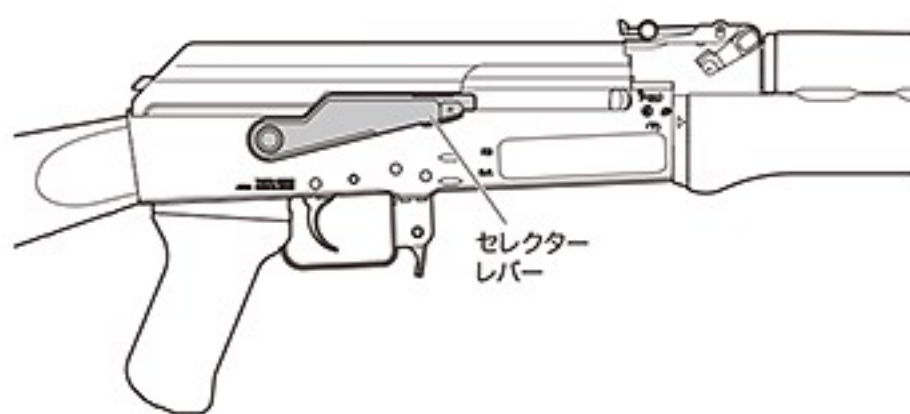
●Exclusive Charger for Nickel Metal Hydride Battery Pack (Sold separately)

- Use the specified battery charger which is applicable to the above battery. The charger Exclusive Type.
- Use the charger only for the Mini-S 1300 battery and the nickel metal hydride battery after the handling manual of the attachment is perused without fail, and it understands the content well. We will not be held responsible for any accident or damage caused by wrongful operation or usage of non-specified batteries.



No.	名称	No.	名称
13	レシーバーカバーロック Receiver Cover Lock	19	グリップ Grip
14	レシーバーカバー Receiver Cover	20	トリガーガード Trigger Guard
15	セレクターレバー Selector Lever	P08	2
16	ボルト Bolt	P19	7
17	テイクダウン・ラッチ Take Down Latch	P10	4
18	ハンドガード (上) Hand Guard (Upper)	P10	4
		21	マガジンキャッチレバー Magazine Catch Lever
		P09	3
		22	ボルトハンドル Bolt Handle
		P19	7
		23	フォロアーリンク Follower Link
		P14	6
		24	オートストップキャンセルスイッチ Auto Stop Cancel Switch
		P22	8
		P25	11

2 セクター・セフティの説明 (発射直前までセフティONにしておきます)



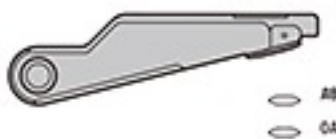
⚠ セクターレバーは、正確な位置で止めないと誤作動する場合があります。

■セフティ (安全装置)

発射しない時やバッテリーを入れる時、製品を保管する時には、必ずセフティONにしてください。

保護キャップも忘れずに装着してください。

※「セフティ」位置の場合、トリガーは引けません。



安全装置が作動状態

■フルオート (連発)

トリガーを引いている間、BB弾を連続して発射します。



安全装置は解除状態
セクターレバー位置 <AB>

■セミオート (単発)

トリガーを引くと、BB弾を1発だけ発射します。



安全装置は解除状態
セクターレバー位置 <OA>

⚠ 安全装置を操作する際、下のピンの間に手をはさまないように注意してください。

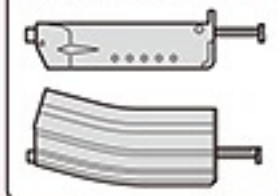
注意!

⚠ 警告・注意

- トリガーを引いたままセクターレバーを操作しますと、故障や誤作動の原因になり危険ですのでおやめください。
- セクターレバーを操作する際、レシーバーカバーとの間に指をはさまないように注意してください。
- セクターレバーを操作すると、実銃同様、口レシーバーに接触跡が残ります。予めご了承ください。
- セミオートへの変更時に本体のピンとセクターレバーの間に手を挟まないように注意してください。

! ワンポイントカルチャー

東京マルイBBローダー、及びBBローダーXL (共に別売品) を使用すると、BB弾をスムーズに装填できます。



※別売製品の価格につきましては、お近くの販売店にお問い合わせください。

2 • Selector and Safety-Setting (Always set the selector to Safe position until immediately before firing.)

⚠ Set the selector correctly in position; otherwise, malfunction may occur.

Safety-Setting

When you are not firing the Airsoft Gun or during storage. Always set the selector to the **Safe** position and attach the protective cap.

Full-Automatic (Automatic firing)

The Airsoft Gun will fire automatically while the trigger remains pulled.

Semi-Automatic (Single shot)

The Airsoft Gun will fire one shot each time the trigger is pulled.

⚠ When operating the selector lever, be careful not to pinch your hand between the lower pins.

WARNING • CAUTION

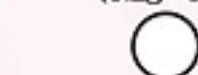
- Never operate the selector while pulling the trigger. Otherwise, malfunctions are possible, resulting in accidents.
- Do not place the finger between the receiver covers when you operate the selector lever.
- When you operate the selector lever, contact traces will remain on the lower receiver as well as a real gun.
- Be careful not to pinch your hand between the main body pin and selector lever.

3 マガジンの脱着とBB弾の装填

警告・注意

●この製品には、必ず東京マルイ 電動ガン対応 0.2g~0.28gBB弾をご使用ください。他社製BB弾、バリア突起のある粗悪なBB弾等を使用して発生した事故や故障につきましては、当社では一切の責任を負いません。

○東京マルイ製 電動ガン対応BB弾 (0.2g~0.28g)



●他社製BB弾や粗悪なBB弾

一度使用したBB弾 スレ

●東京マルイ パーフェクトヒットBB弾 (別売)

0.25g ベアリングバイオBB (1,300発入)

0.20g ベアリングバイオBB (1,600発入)

0.28g 遠上級スベリアルBB (500発入)

0.20g ベアリング研磨BB (3,200発入)

●フォロアーリンクパーツに異常があると、オートストップ機構が正常に作動しませんので、ゴミ等が入らないように注意してください。

フォロアーリンクパーツ



●マガジンの脱着

●本体へのセット

① マガジンフォロアーをセットします。



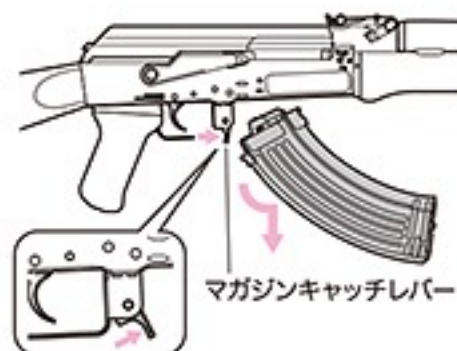
② 必ず下からマガジンをセットします。始めに本体側のフックにマガジンを引っ掛けてから、マガジン後部を押し込んでください。



⚠発射するまではセフティをONにしており、トリガーには指をかけないでください。

●本体からの取り外し

マガジンキャッチレバーを押し、マガジンを抜きます。(マガジンが落ちる場合がありますので、手で押さえてください。)



発射し終わったら・・・ (P18参照)

●90連射マガジンへのBB弾の装填

① チャージャーに当社 6mmBB弾を入れます。



② チャージャーをマガジンに差し込みます。

チャージャーをマガジンに差し込む時は、BB弾ストッパーを横向きに入れてください。(マガジン内のマガジンストッパーにぶつくと、折れる場合があります。)

BB弾ストッパー



矢印の方向にリブをスライドさせると、マガジン内に残ったBB弾を取り出せます。(飛び出すので注意してください。)

③ チャージングロッドでBB弾をマガジンに押し込みます。



⚠マガジンの装弾数は90発です。それ以上は無理に押し込まないでください。

⚠BB弾を入れたマガジンは、P14~P18「発射」を行う場合のみ本体にセットしてください。本体にセットする前に、必ずP10「バッテリーのセット」をよく読んでください。

3 • Setting the Magazine, and Loading of the BB Bullets to the Magazine.

WARNING・CAUTION

● Always use the TOKYO MARUI BB bullet for this Airsoft Gun. We shall not be held responsible for any damage or accidents arising from the use of bullets supplied by other manufacturers.

● Note that garbage etc. do not enter because the auto stop mechanism doesn't operate normally when abnormality is found in follower link parts.

● Detaching of magazine

● Set the magazine

① Set the magazine follower.

② Always set the magazine upwardly. First, align to the groove shown by an arrow and press in the rear of the magazine.

⚠ Confirm that the safety lever is set to the Safety position and don't place your finger on the trigger.

● Removing the magazine

Press the magazine release to remove the magazine. (Support the magazine as it may drop.) **After Operation** (refer to P18)

● Loading of BB bullet into magazine

① Insert 6mm BB bullets supplied by TOKYO MARUI into the charger. (90 bullets can be inserted.)

② Insert the charger into the magazine.

③ Press in bullets using the charging rod.

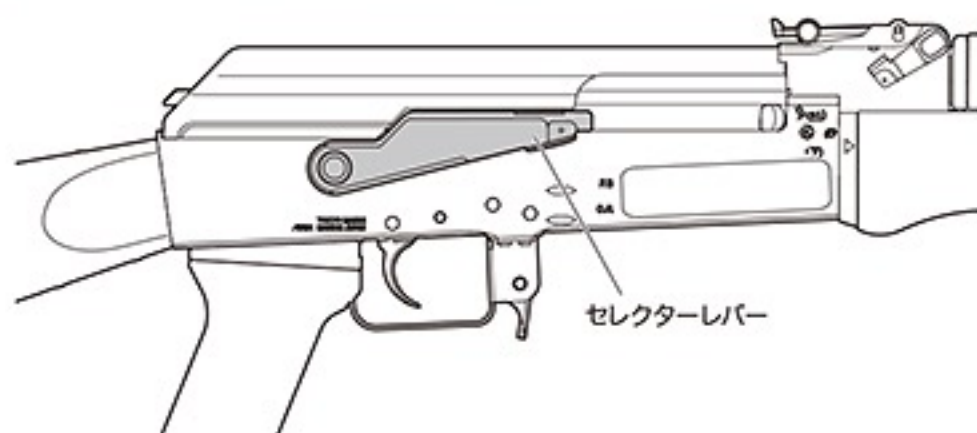
⚠ The magazine is capable of containing 90 rounds.

⚠ Only when P14~P18 "Firing" is done, the magazine that loads the bullets are set in the main body. Read P10 "Setting the battery" well before it sets in the main body.

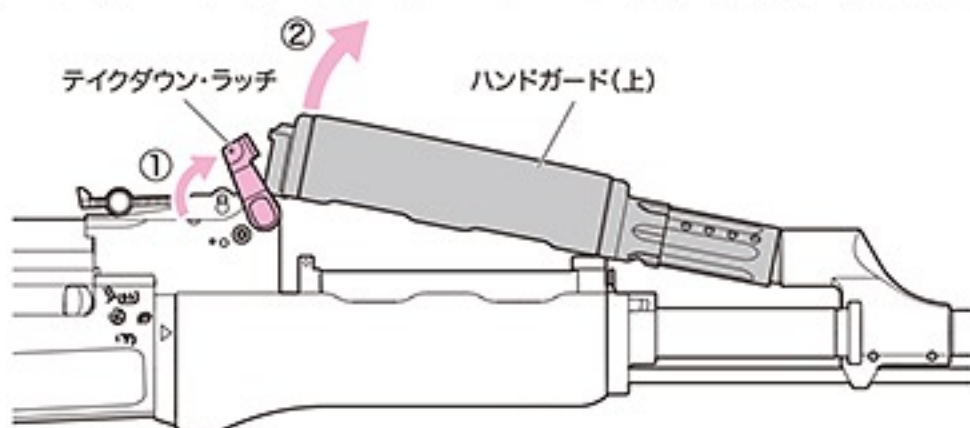
4 バッテリーのセット (ここからはバッテリーを充電してから行います。)

⚠ マガジンは必ず外した状態で行います。

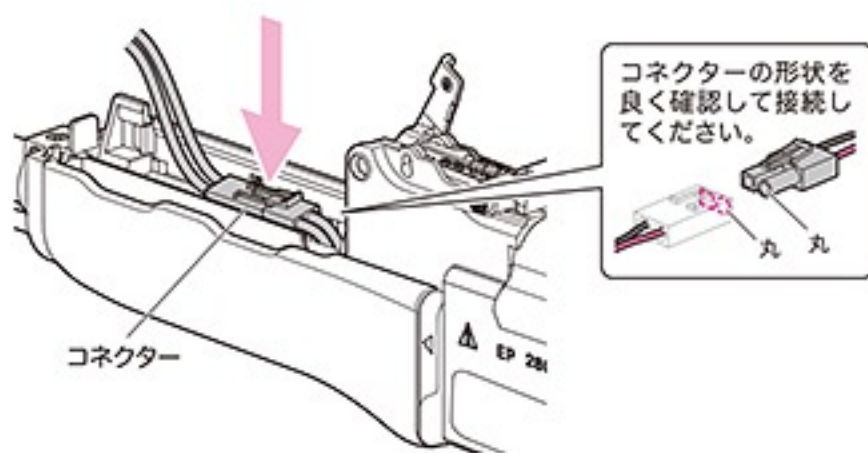
① セレクターレバーを下図に合わせ、「セフティ」位置にします。



② テイクダウン・ラッチを起し、ハンドガード(上)を上方向に外します。

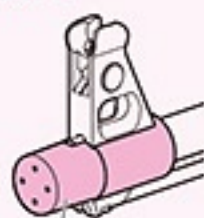


③ 本体とバッテリーのコンネクターを接続し、コンネクターを図の位置に収めます。



⚠ 警告・注意

- バッテリーをセットする時は、万一の暴発を防ぐために必ず以下の事を守ってください。
 - ・セフティをONにする
 - ・銃口に保護キャップを装着する
 - ・マガジンを抜いておく
 - ・銃口を安全な方向に向ける



保護キャップ

- バッテリーは、無理に押し込まないでください。
- この製品には、必ず当社指定の東京マルイ製 ニッケル水素8.4V 1300mAh Mini-Sバッテリーをご使用ください。指定以外のバッテリーは使用できません。

4 • Setting the Battery (Conduct operations hereafter after charging the battery.)

⚠ The magazine is done under the condition that it is removed.

- ① Turn the selector lever to the Safe position.
- ② The take down latch is set up, and the hand guard (upper) is removed for above.
- ③ The main body is connected with the connector of the battery, and the connector is put in the position of figure.

WARNING • CAUTION

- The set of the battery makes the selector to the Safe position, in order to prevent emergency accidental discharge, it surely equips the muzzle of the Airsoft Gun with the protection cap, and where the magazine is removed, it turns and sets the muzzle of the Airsoft Gun in the safe direction.
- Don't push in by force but check direction of the battery.
- TOKYO MARUI Nickel hydrogen 8.4V 1300mAh Mini-S battery of our specification is used without fail for this product.

4 バッテリーのセット

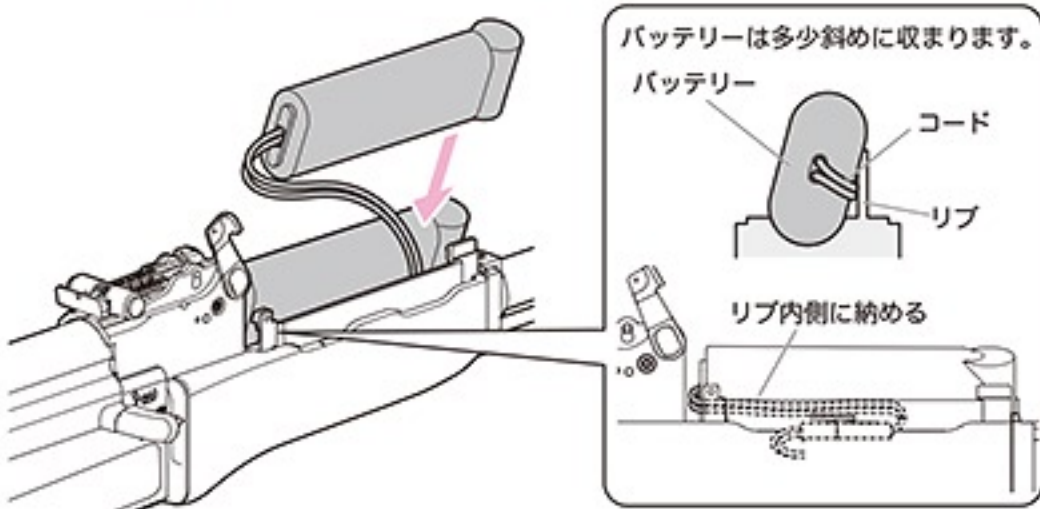
警告・注意

- ハンドガード（上）は無理に取付けないでください。コード等の破損の原因になります。
- ハンドガード（上）が完全にロックされていないと、バッテリーの脱落と、それに伴うコードの断線が発生する恐れがあります。テイクダウン・ラッチはカチッと音がするまで倒しきってください。

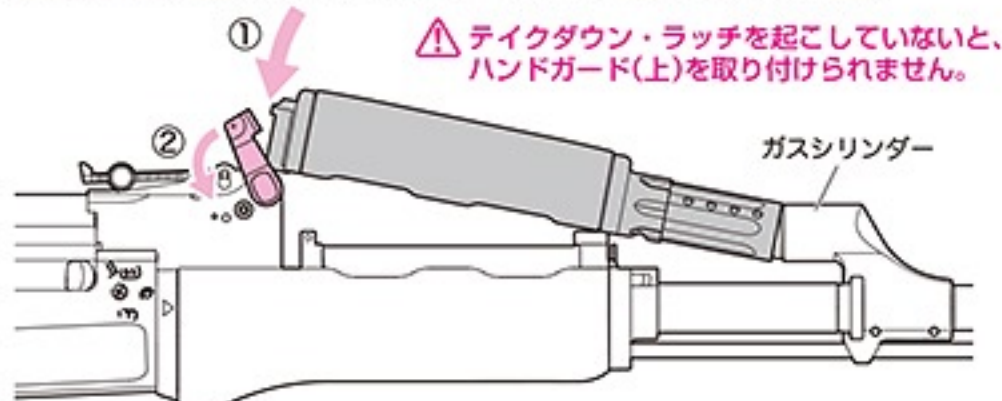


カチッ

- ④ コードが出ている方を後にして、コードをリブ内側のミゾに通しながら、バッテリーをハンドガード内に入れます。

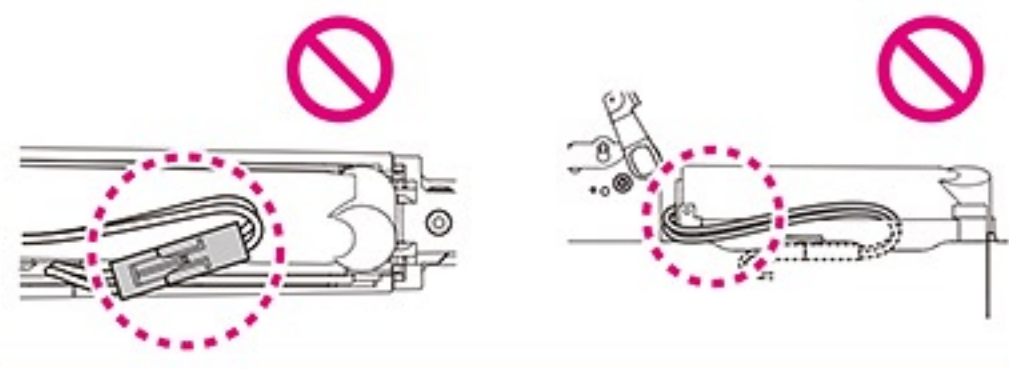


- ⑤ ハンドガード（上）の先端部をガスシリンダーに合わせてから、後端を下側に押さえ、テイクダウン・ラッチを倒してロックします。



ハンドガードをうまく取付けられない場合は…

コードやコネクターがリブや切り欠きの上に重なってしまうと、ハンドガードを取付けることができません。



4 • Setting the Battery

WARNING • CAUTION

- Don't close a trap door by force. Because, it becomes the cause of breakage, such as a code.
- If the hand guard (upper) is not completely locked, the dropout of the battery and the disconnection of the code according to it might be generated.

- ④ The code is made a back to come out, and the battery is put in the hand guard while passing the code through the rib inside the ditch.
- ⑤ The rear end is suppressed downward after the point part of the hand guard (upper) is matched to the gas cylinder, the take down latch is knocked down, and it locks.

⚠ If the take down latch has not been set up, the hand guard (upper) is not obtained.

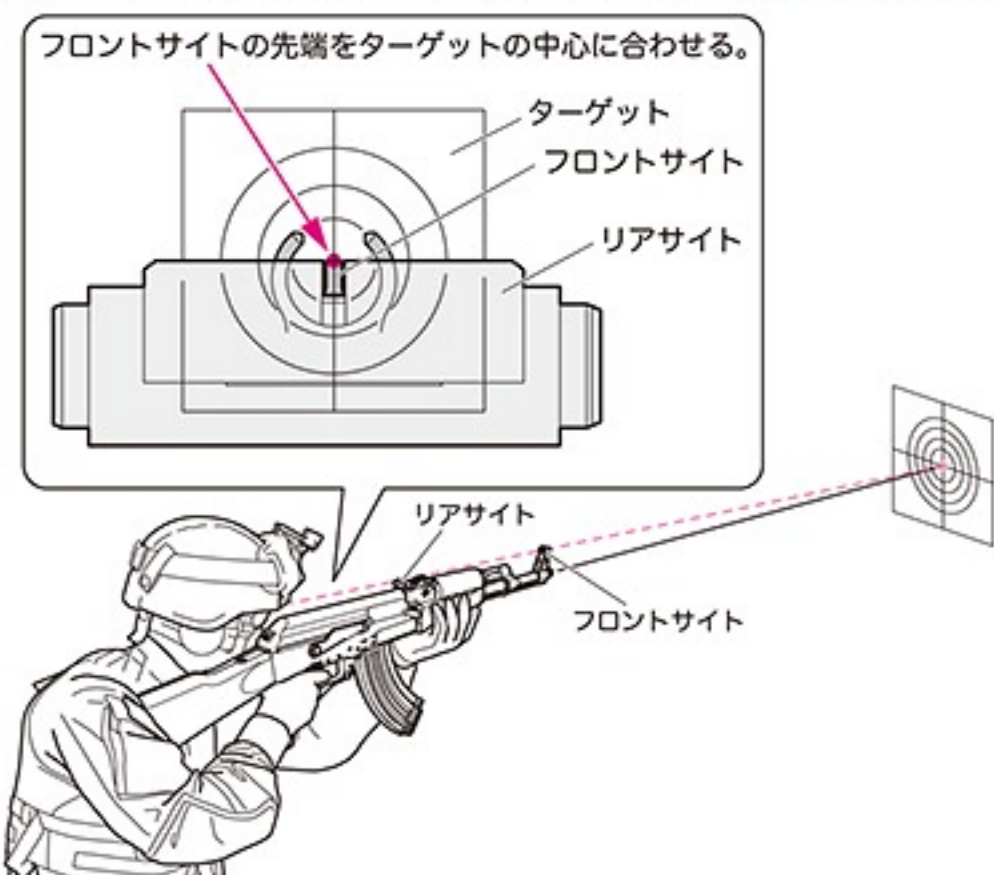
When a hand guard can't be attached well.

When the code and the connector come in succession after the rib and the lack of cutting, the hand guard cannot be obtained.

5 オープンサイトの使用方法

● 照準の合わせ方

リアサイトの凹にフロントサイトを図のように重ねて、ターゲットの中心を狙います。
複数発BB弾を発射して平均を取り、着弾点がターゲットの中心からズれている場合は、P13を参照してフロントサイト、リアサイトで調整してください。



● 正しい銃の構え方

バットプレートを肩の関節のやや内側にあて、ストックに頬を乗せ、上図のように照準を合わせてターゲットの中心を狙います。



⚠ 警告・注意

- P13で示すサイト調整をフルに使うことにより、更に正確なシューティングをお楽しみ頂けます。

5 • Setting the Open Sight

● How to aim

It aims at the front sight in concave of the rear sight and it aims at the center of the target as shown in figure repeatedly.
Adjust it on the front sight and the rear sight referring to P13 when it takes the average by launching the BB bullet by the plural, and the bullet hitting point shifts from the center of the target.

● How to hold

The butt plate is appropriated a little internally of the joint of the shoulder, and the cheek is put on the stock, and it takes a sight and it aims at the center of the target as shown in the above figure.

WARNING・CAUTION

- Still more exact shooting can be enjoyed by using all site adjustments shown by P13.

5 オープンサイトの使用方法

警告・注意

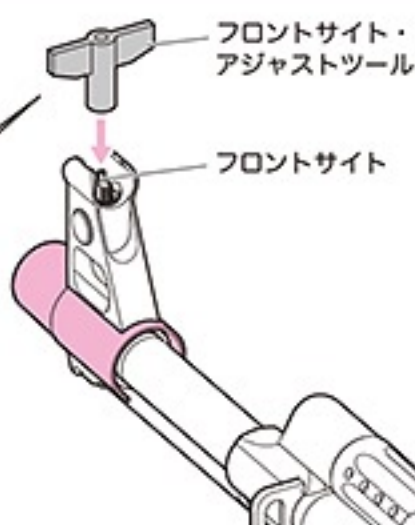
- フロントサイト・アジャストツールは紛失しないように注意してください。
- フロントサイトを限界以上にきつく締め込まないでください。無理に回し過ぎると破損の原因となります。
- フロントサイトの調整を行う際、左に回しすぎるとフロントサイトが外れますので注意してください。

ワンポイントアドバイス

リアサイトのスライダーが後端にある状態で、フロントサイトを調整します。フロントサイトのみで上下調整しきれない場合に、リアサイトで追加調整します。

● フロントサイトの調整

フロントサイト・アジャストツールをフロントサイトにかぶせ、押しながら回します。



■ 上下のエレベーション調整

着弾点の上下を調整します。

フロントサイトが上がるとう着弾点、下左に回します。

フロントサイトが下がるとう着弾点、上右に回します。



■ 左右のウインテージ調整

着弾点の左右を調整します。

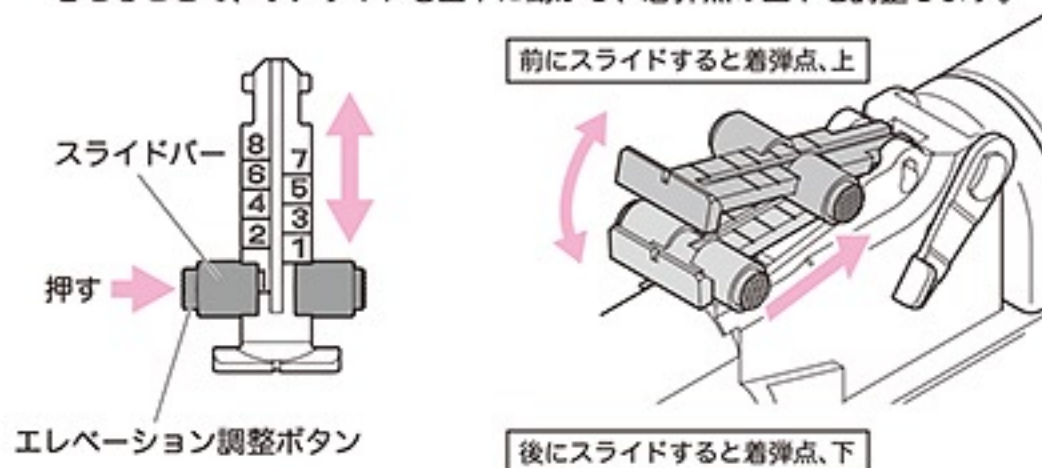
フロントサイトを左に寄せると着弾点、右

フロントサイトを右に寄せると着弾点、左



● リアサイトの調整

エレベーション調整ボタンを押しながらスライダーを前後にスライドさせることで、リアサイトを上下に動かし、着弾点の上下を調整します。



5 • Setting the Open Sight

WARNING • CAUTION

- Be sure not to lose the adjustment tool. Moreover, it causes damage when tightening too much.
- The front sight will come off if turned too much.

One point advice

When it is not possible to adjust it up and down on the front sight alone, an additional adjustment is done on the rear sight.

● Front Sight Adjustment

It covers the front sight with the front sight adjustment tool, it turns while pushing, and the top and bottom of the bullet hitting point is adjusted.

Elevation adjustment

Turning counterclockwise: Lowers the bullet hitting point.
Turning clockwise: Raises the bullet hitting point.

Windage adjustment

Turning counterclockwise: Left the bullet hitting point.
Turning clockwise: Right the bullet hitting point.

● Rear Sight Adjustment

The slide bar is adjusted while pushing elevation adjustment button, and the rear sight is moved up and down by doing the slide back and forth, and the top and bottom of the bullet hitting point is adjusted.
If it slides in front, the bullet hitting point will turn up.
If it slides behind, the bullet hitting point will turn down.

6 発射 (周囲の安全を十分に確かめてから発射してください。)

オートストップ機構の説明

この製品には実銃同様に、マガジンに装填されているBB弾を撃ち終えると、トリガーを引いても発射できないオートストップ機構が搭載されています。

● 構造の説明



- 90連マガジン後端のフォロアーリンクパーツの作用によってオートストップされます。そのため、マガジンを本体から外し、ボルトハンドルを引いた後は連続して空撃ち状態となり、オートストップされません。
- BB弾が装填されていないマガジンを入れると、初弾のみ空撃ちしてからオートストップが掛かります。
- マガジンをセットした後で空撃ちする場合は、ボルトハンドルを最後まで引きながらトリガーを引いてください。

発射モードによってマガジン交換後、以下の様に差が生じます。

There is difference as follows after exchanging magazines by the Firing mode.

セミオート/SEMI AUTO

- ①セミオートで撃ちきる
Finish shooting it a semi-auto.

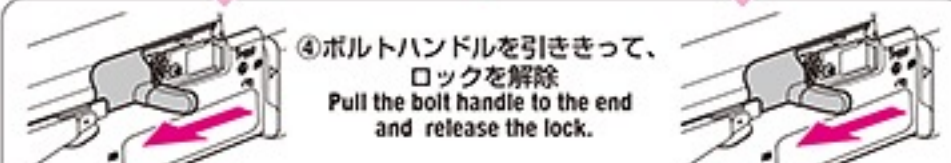


フルオート/FULL AUTO

- ①フルオートで撃ちきる
Finish shooting it a full-auto.



②オートストップ Auto stop



- ⑥初弾から発射※
It is possible to fire it with the first bullet.



- ⑥初弾が空撃ちになる場合がある※
The first bullet might become a blank shot.



⚠ 警告・注意

※ バッテリー内の電気残量によって異なる結果が生じる場合がありますが、故障ではありません。左記の様にならない場合、まずはバッテリーの充電を行い確認してください。また、充電直後のバッテリーを使用した時、ギアのタイミングにより空撃ちになる場合がありますが、故障ではありません。

● 別売の250/600連射マガジン、ツインドラムマガジンには、フォロアーリンクパーツが装備されていないので、オートストップ機構は作動しません。(別売マガジンの装着はP23を参照。)

6 • Firing

WARNING • CAUTION

● It is not failure although the result which changes with electric residual quantities in a battery may arise. When you do not become like the account of the right, first of all, please charge a battery and check. Moreover, when the battery immediately after charge is used, it may become a blank shot by the timing of a gear, but it is not failure.

● Since an optional 520 rounds automatic magazine is not equipped with the follower link part, the autostop mechanism does not operate.

6 発射 (周囲の安全を十分に確かめてから発射してください。)

警告・注意

重要

- 出荷時には、オートストップが掛かっています。ただしその後、発売時に試射など行った場合には異なる場合があります。そのため、状況によって初弾から発射される場合と空撃ちになる場合がありますが、故障ではありません。但し、安全上は初弾から発射されるものと認識して、銃口は常に安全な方向に向けるようにしてください。
- セミオートでの発射中、まれにトリガーを引いてもスイッチ ON されません。その場合、ボルトハンドルを引ききりながら一度フルオートで 5~6 発発射した後、セミオートで発射してください。
- 不用意にトリガーを引くと非常に危険です。周囲の安全を確認し、発射を行う時のみトリガーに指をかけるようにしてください。

オプション

BB弾を発射する時は、必ずゴーグル等の目の保護具を着用してください。

マルイプロゴーグル
● Sサイズ
● Lサイズ
● プロゴーグル/
フルフェイスバージョン

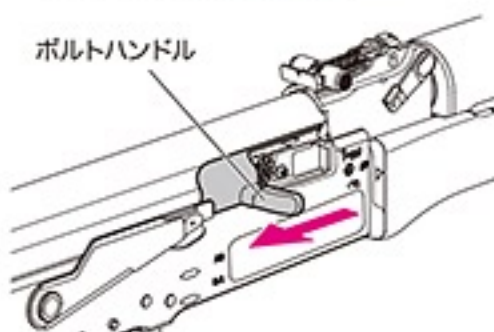
※ 別売製品の価格につきましては、お近くの販売店にお問い合わせください。

⚠ P09「マガジンの脱着とBB弾の装填」を参照し、発射の直前で初めてBB弾を入れたマガジンを本体にセットします。

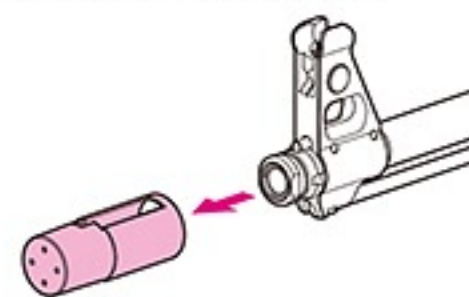
① マガジンをセットします。



② ボルトハンドルを引ききってオートストップを解除します。



③ 保護キャップを外します。



⚠ 万一の暴発を防ぐと共に防塵のため、発射を行う時以外は必ず銃口に保護キャップを装着してください。(装着したまま発射しないでください。)

④ セレクターレバーをフルオート、またはセミオートにします。



射撃を始める前に必ずお読みください。

⊘ 人や動物には、絶対に銃口を向けません。

⊘ 人や車が横切る場所、ガラス等が多い危険な場所では発射しない事。

⊘ 発射をする人はもちろん周囲の人も、必ずゴーグル等の目の保護具を着用する事。

6 • Firing (Confirm safety sufficiently before beginning firing.)

WARNING • CAUTION

- It is not a breakdown where the trigger is pulled in case of the case to be launched from the first bullet though might become Oa. However, always turn the muzzle in a safe direction recognizing the launching from the first bullet on safety.
- There are possible cases that no firing occurs after pulling the trigger in the Semi-Auto mode. In this case, do not pull the trigger furiously. Fire 5 to 6 shots in the Full-Auto mode and then return to the Semi-Auto operation.

⚠ Load the magazine charging the bullets, referring to P09 "Setting the magazine".

- ① Make sure to set the magazine upwards and connect it firmly until a click sound is heard.
- ② Pull the bolt handle to the end and release the auto stop.
- ③ Remove the protective cap.

⚠ Make sure to attach the protective cap to the Airsoft Gun muzzle, except when you are shooting, for preventing accidental, sudden discharge and for the dust-proof purpose. (Never pull the trigger with the protective cap being attached.)

④ Set the selector to Full-Auto or Semi-Auto.

Read before starting shooting.

Don't turn the muzzle of the Airsoft Gun to people or an animal by any means. Don't shoot neither in the place which people and a car cross, nor a dangerous place with much glass etc. Of course, those who shoot surely need to wear goggles also for a surrounding man.

6 発射

⑤ トリガーを引く。(銃口からBB弾が発射されます。)

※発射の直前にセフティを解除して、トリガーを引く様にします。

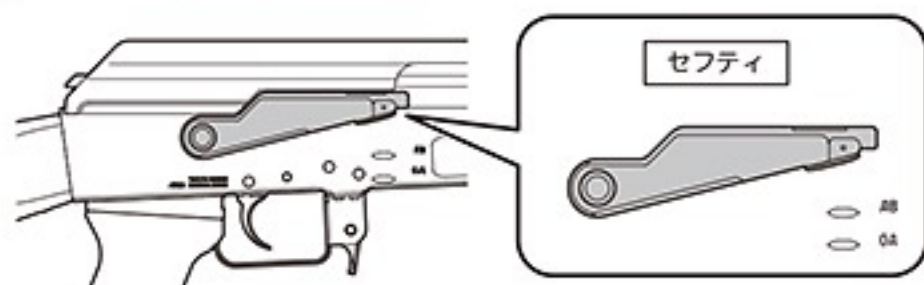


※照準の合わせ方は、P12を参照してください。

⚠ 不用意にトリガーを引くと非常に危険です。周囲の安全を確認し、発射を行う時のみトリガーに指をかけるようにしてください。

⑥ 全弾を撃ち終わるとオートストップが掛かります。

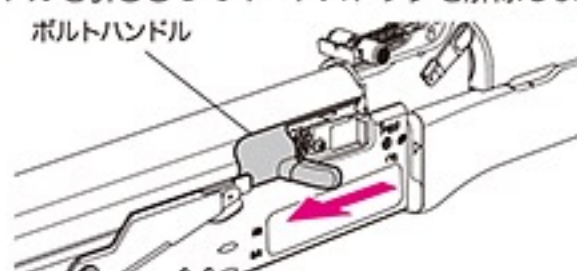
⑦ セクターを「セフティ」位置にします。



⑧ マガジンを交換します。



⑨ ボルトハンドルを引ききってオートストップを解除します。



以降は④に戻っての繰り返しになります。

⚠ 警告・注意

- マガジンを交換する時は、必ずセクターを「セフティ」位置にしてから交換してください。
- 全弾撃ち切る前にマガジンを抜くと2~3発弾がこぼれます。必ずこぼれた弾は取り除いてください。取り除かずにはマガジンをセットすると故障する恐れがあります。

6 • Firing

⑤ Pull the trigger

※ Refer to P12 "Setting the Open Sight" ..

⚠ Activating the trigger carelessly is extremely dangerous. Never put your finger onto the trigger unless the protective cap is removed and you are ready to shoot a target.

⑥ The auto stop operates when it finishes shooting all bullets.

⑦ Set the selector to SAFE.

⑧ Exchange the magazine.

⑨ Pull the bolt handle to the end and release the auto stop.

The following become the repetitions that return to ④.

WARNING • CAUTION

- Exchange it after adjusting the selector to the SAFE position without fail when you exchange magazines.
- 2 or 3 bullet spills if the magazine is pulled out before all Tamautamauki. Remove the spilling bullet. It is likely to break down when the magazine is set without removing.

6 発射

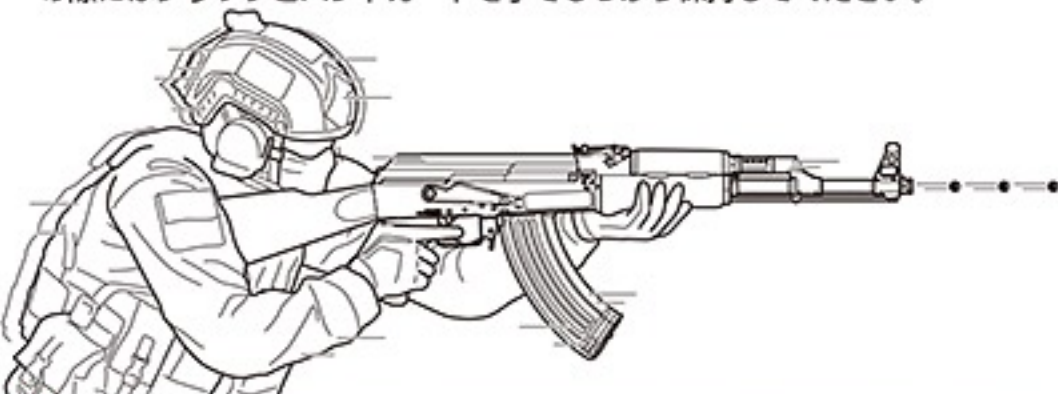
警告・注意

- P12を参照し、正しい構え方でトリガーを引くようにしてください。片手で構える等の不安定な姿勢でトリガーを引くと、振動で本体を落下させ、破損や故障、ケガの原因となり危険です。
- この製品では、発射と反動、ボルトの作動にバッテリーを消費します。発射のみの機能を搭載した電動ガンに比べて消費エネルギーが大きいので、1度のバッテリー充電で発射できる弾数が少なくなっています。ご了承ください。

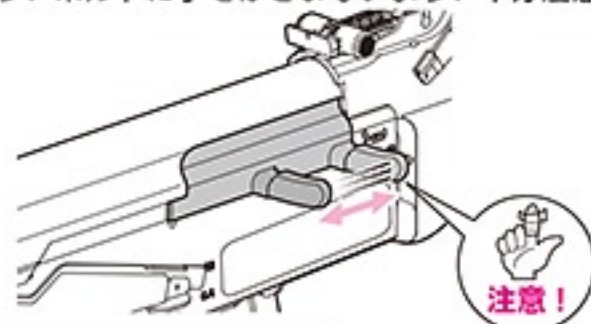
シュート&リコイルエンジンについて

この製品には、発射に連動した反動(リコイルショック)と迫力あるボルトアクションを再現する、「シュート & リコイルエンジン」が搭載されています。

- トリガーを引くと内部で反動が発生し、本体ごと大きく振動しますので、発射の際にはグリップとハンドガードを手でしっかり保持してください。



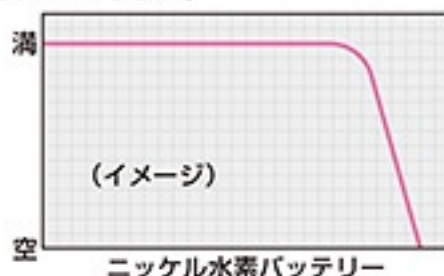
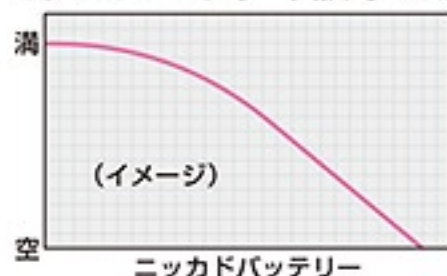
- BB弾の発射に合わせてボルトが前後に動きます。発射時にはボルトハンドルに手をぶついたり、ボルトに手をはさまないように、十分注意してください。



ニッケル水素バッテリーの特性

この製品には、従来のニッカドバッテリーに比べてパワー、容量ともに大きいニッケル水素バッテリーを使用します。

- ニッケル水素バッテリーの特性として、バッテリーの残量が少なくなると急激にパワーが落ちて、作動が停止する場合があります。また、オートストップした時、同時にバッテリーの残量不足により作動停止している場合があり、この様な時は BB 弾が発射されずにチャンバーに残っている事があり危険ですので、バッテリー交換時には注意してください。



6 • Firing

WARNING・CAUTION

- Pull the trigger referring to P12 by a correct way to take a stance. The vibration cannot finish being suppressed when the trigger is pulled by unstable posture of the posture with one hand etc. and the main body is dropped, and it causes damage, the breakdown, and the injury and it is dangerous.

Explanation and Attention of Shoot & Recoil Engine

The reactionary (Recoil shock) that synchronizes with the firing and the bolt action with power are reproduced in this product, and "Shoot & Recoil Engine" is installed.

- Hold the grip and the hand guard by the hand firmly when you launch it because the reactionary is generated internally if the trigger is pulled, and it vibrates greatly in each main body.
- The bolt moves back and forth according to the firing of the BB bullet. Do not throw the hand at bolt handle when firing it, and place the hand enough between the bolt.

Characteristic of nickel metal hydride battery

Both power and capacity can use a large nickel metal hydride battery for this product compared with a past nickel cadmium battery.

- Power might fall rapidly when the amount of the remainder of the battery decreases as a characteristic of the nickel metal hydride battery, and operation stop. Moreover, note that the operation stop might be done at the same time according to the amount of the remainder of the battery when auto stopping, and there is a thing that remains without launching the BB bullet in the chamber at such time when you exchange the batteries.

6 発射

射撃を続けられない場合・・・

- 本体からマガジンを抜いて、銃口を安全な方向に向けてフルオートで2~3秒空撃ちしてから、セミオートで一度空撃ちして(セミオートでの空撃ちをしないと、バネが弱くなることがあります)、セレクターを「セフティ」位置にします。
- 使用しない時は、必ず本体からバッテリーを外し、銃口に保護キャップを装着しておいてください。マガジン内にBB弾が入っていない場合でも(マガジンを本体にセットしなくても)、チャンバー内にBB弾が残っている場合があります。

モーターとバッテリーの注意

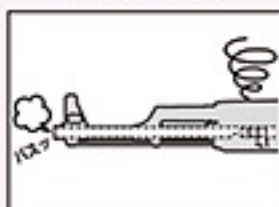
- 発射回数(回転)が遅くなったら、バッテリー切れですので再充電してください。
- 連続で発射し続けると、モーター等が発熱します。モーターやバッテリーを長持ちさせるために、連続で500発ほど発射したら5~10分休ませましょう。
- 放電器は使用しないでください。完全に放電させてしまうと、バッテリーが充電できなくなります。
- グリップやトリガーが熱くなってきたら、5~10分休ませましょう。

このような時は・・・

- もしもBB弾が詰まった場合は、詰まったBB弾を取出した後、チャンバー内のクリーニングを行ってください。(P24「各種メンテナンス」参照)スムーズに発射されるようになります。

警告・注意

- 発射を始めてしばらくの間、モーター部から多少臭いがしますが、異常ではありません。
- チャンバー内に、ゴミやホコリ等が絶対に入らないよう注意してください。弾づまり等の、故障の原因となります。
- BB弾が詰まった時は、直ちに発射をやめて、BB弾を取り除いてください。(BB弾が詰まったまま発射し続けると、内部メカが破損してしまいます。)



6 • Firing

When you end firing

- Remove the magazine and dry fire the Airsoft Gun in the Semi-Auto mode directing the muzzle to a safe direction. (Otherwise, the spring may be weakened.) Set the selector to the Safe position.
- Always disconnect the battery and attach the protective cap whenever you don't operate the Airsoft Gun.

Cautions on Motor and Battery

- Charge the battery if the firing cycle becomes slow.
- Give the Airsoft Gun a rest for 5 to 10 minutes after firing about 500 rounds, in order to ensure long service lives of the motor and battery.
- Don't use the battery discharger. When electricity is completely discharged, the battery cannot be charged.
- When the grip and the trigger become hot, let's have it take a rest during 5 to 10 minute.

When Bullets Are Clogged

- After it takes it out, a blocked BB bullet is cleaned in the chamber when the BB bullet is blocked. (Refer to P24 "Maintenance".)

WARNING • CAUTION

- Small may be generated from the motor for a while when a new Airsoft Gun is operated, this is the normal operation of the gun.
- Make sure no dirt gets into the chamber to avoid clogging of bullets.
- When bullets are clogged, immediately stop operation. Remove clogged bullets and then restart operation of the Airsoft Gun. (If operation is continued with bullets being clogged, the mechanism may be damaged.)

7 可変ホップアップシステムの説明

警告・注意

- ボルトハンドルを引いている手を離すと、ボルトが勢いよく閉じます。指を入れたままですと大変危険ですので、特にホップ調整時等、絶対にボルトハンドルから手を離さないでください。



- トリガーを引くとボルトが勢いよく開閉しますので、ホップ調整用ダイヤルを操作している間は、決してトリガーに触れないでください。

- ホップ調整用ダイヤルを回しすぎると弾づまりを起こします。そのまま発射すると、ピストン及びギアが破損しますので、すぐに発射するのをやめ、ホップ調整用ダイヤルをノーマル側に戻し、ホップを解除してから再度調整してください。

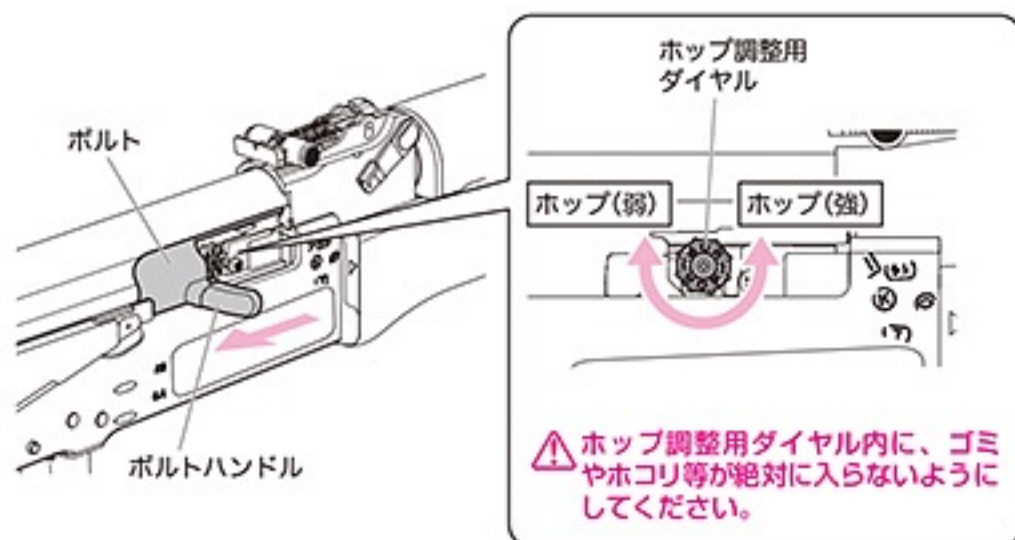
BB弾に一定方向の回転を与える事により揚力を持たせ、遠くの目標に向かって水平に飛ばします。可変ホップアップは、ダイヤルやレバー調整で、スピンのかかりを微調整出来るシステムです。

- ▲ 一度使用したBB弾、汚れたBB弾は絶対に使用しないでください。(チャンバー内にキズやゴミが付く事でホップが不安定になり、また弾づまりや内部メカの破損の原因にもなります。)

●ホップ調整のしかた

P14~18「発射」を読んで、試射をしながら行ってください。

- ボルトハンドルを引いたまま調整します。ボルトハンドルを引くとボルトが開き、ホップ調整用ダイヤルが現れます。
- ホップ調整用ダイヤルを少しずつホップ(強)側に回すと、ホップがかかります。BB弾が水平に飛ぶ位置がベストポジションです。(P20参照)
- あまり強くホップをかけすぎると逆に飛行性能を悪くしますので、BB弾が水平に飛ぶようになったら、必ず調整を止めてください。



7 • Variable HOP-UP System

WARNING • CAUTION

- Be careful not to catch your fingers in the bolt as it will close quickly when the bolt handle is released.
- The bolt opens when bolt handle is pulled, and the dial for the hop adjustment appears.
- Moving the dial too much towards HOP causes bullets to clog. Adjust again after stopping shooting immediately, returning the dial to the Normal-side and canceling HOP, since the piston and the gear will be damaged, if it continues shooting then.

By giving rotation of the fixed direction to BB bullet, a lift is given and it flies horizontally toward a long distance target. Variable hop rises are a dial and lever adjustment, and are the systems which can tune finely that a spin starts.

- ▲ Never use used and dirty bullets. (Otherwise, the chamber gets damaged or becomes dirty, resulting in instable hopping up.)

● Adjustment Procedure

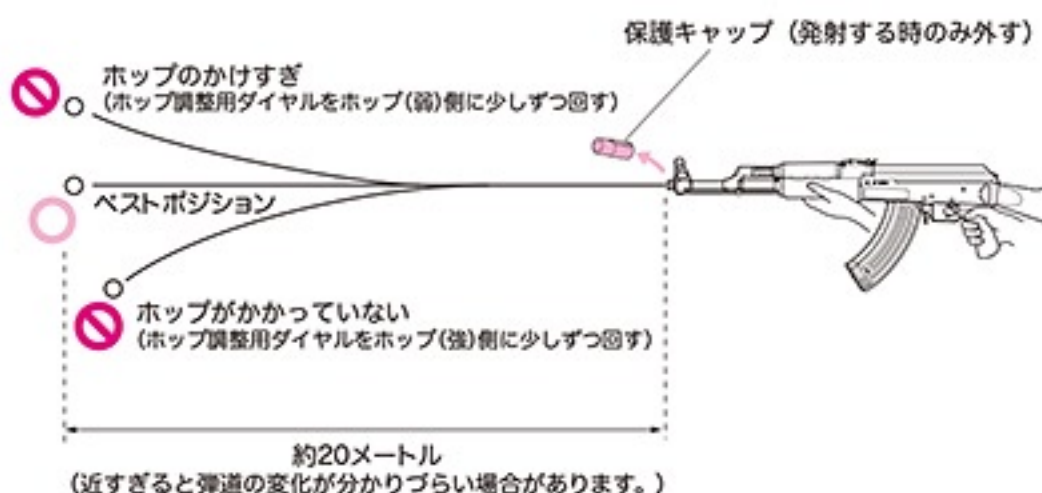
Adjust by carrying out trial firing, referring to P14-18 "Firing".

- Keep pulling the bolt handle while adjusting the dial. The bolt opens when bolt handle is pulled, and the dial for the hop adjustment appears.
- If turned the HOP adjustment dial is little by little to the HOP, HOP will start. (The position to which BB bullet flies horizontally is the best.)
- Turning excessively adversely affects the trajectory. So, stop turning the HOP adjustment dial when bullets fly horizontally.

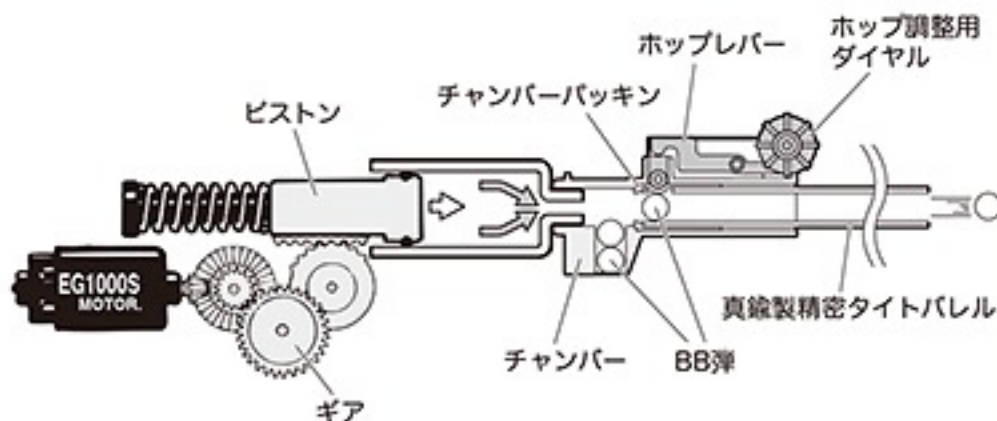
7 可変ホップアップシステムの説明

●ホップ調整のめやす

下図のように、BB弾が水平に飛ぶ位置がベストポジションです。



可変ホップアップシステム構造図



ご使用上の注意 (必ず守ってください)

- 10,000発ほど発射するたびに、チャンバー内のクリーニングを行ってください。(P24参照)

警告・注意

- トリガーを引くとボルトが勢い良く開閉しますので、ホップ調整用ダイヤルを操作している間は、決してトリガーに触れないでください。
- ホップ調整用ダイヤルを回しすぎると弾づまりを起こします。そのまま発射すると、ピストン及びギアが破損しますので、すぐに発射するのをやめ、ホップ調整用ダイヤルをホップ(弱)側に戻し、ホップを解除してから再度調整してください。
- ホップアップシステムにより発射されたBB弾は回転しながら飛びますので、本体を倒して発射すると、BB弾が左右に大きく曲がって飛び危険です。本体は必ず通常の立てた状態で発射してください。



7 •Variable HOP-UP System

●Adjustment Procedure

The best position is where the bullets fly horizontally, and the longest flying distance is obtained.

Operational Cautions

- When about 10,000 rounds are fired, clean the inside of the chamber. (Refer to P24)

WARNING • CAUTION

- The bolt opens when charging handle is pulled, and the dial for the hop adjustment appears.
- Moving the dial too much towards HOP causes bullets to clog. Adjust again after stopping shooting immediately, returning the dial to the Normal-side and canceling HOP, since the piston and the gear will be damaged, if it continues shooting then.
- Never hold the Airsoft Gun sideways as the BB bullets will curve right or left. This is due to the HOP-UP system.

7 可変ホップアップシステムの説明

●ホップがかからない時は…

銃の状態	原因	対処の方法
BB弾が上に飛ぶ	ホップのかけすぎ	ホップ調整用ダイヤルをホップ(弱)方向に少しずつ回す
BB弾があまり飛ばない (ホップがかからない)	ホップの弱めすぎ	ホップ調整用ダイヤルをホップ(強)方向に少しずつ回す
	チャンバーパッキンに油が付いている	200~300発ほど発射し、クリーニングロッドで油分をふき取る(P24参照)
	チャンバーパッキンの摩耗破損	お買い求めの販売店、又は当社アフターサービス部へお問い合わせ
調整ができない	ホップ調整用ダイヤル、その他のパーツ破損	お買い求めの販売店、又は当社アフターサービス部へお問い合わせ
弾づまりをおこす	ホップのかけすぎ	ホップ調整用ダイヤルをホップ(弱)側に回し、ホップを解除してから再度調整する
	BB弾の不良、径が大きい	東京マルイ 電動ガン対応 0.2g~0.28gBB弾を使用する
	チャンバーパッキンやバレル内が汚れている	クリーニングロッドで汚れを落とすか (P24参照)、お買い求めの販売店、又は当社アフターサービス部へお問い合わせ

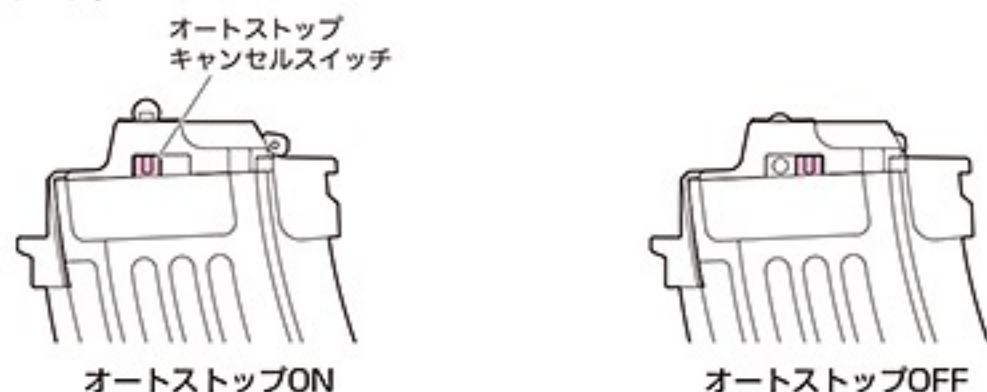
7 • Variable HOP-UP System

●Adjustment Procedure

SYMPTON	CAUSE	ACTION
Bullets flying upwards	Too much HOP setting	Gradually return the HOP adjustment dial towards HOP (slightly)-side.
Short flying distance of bullets (less hopping up effect)	Too insufficient HOP setting	Gradually return the HOP adjustment dial towards HOP (strength)-side.
	Chamber packing contaminated by oil or dirt	Fire bullets equivalent to 200 to 300 bullets and clean the chamber using cleaning rod.
	Worn or damaged chamber packing	Consult with your dealer or TOKYO MARUI for repair.
Cannot adjust	Damaged HOP adjustment dial or other parts	Consult with your dealer or TOKYO MARUI for repair.
Frequent bullet clogging	Too much HOP setting	After the HOP adjustment dial is returned to a HOP (slightly)-side, and the HOP is released, it adjusts it again.
	Improper or too large sized BB bullets	Use the BB bullet supplied by TOKYO MARUI.
	Dirty chamber packing or inside of barrel	Clean using the cleaning rod or consult with your dealer or TOKYO MARUI for repair.

8 オートストップの切り替え

マガジンのオートストップキャンセルスイッチを右にスライドするとオートストップ機構をキャンセルすることができます。



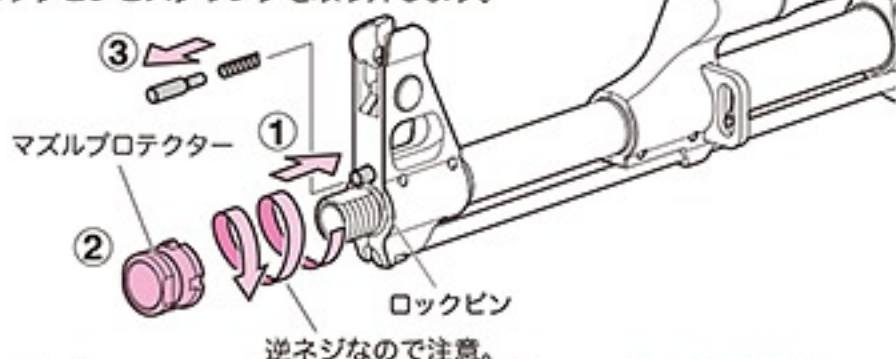
9 マズルプロテクターの脱着

警告・注意

- 取り外したパーツを紛失しないように注意してください。

⚠ 別売のNEWフルオート・トレーサー、プロサイレンサー（ナイツタイプ/ショートタイプ）を取り付ける場合のみご参照ください。

- ① ロックピンを押したまま
- ② マズルプロテクターを図のように回して外します。（回す方向に注意してください。）
- ③ ロックピンとスプリングを取り外します。

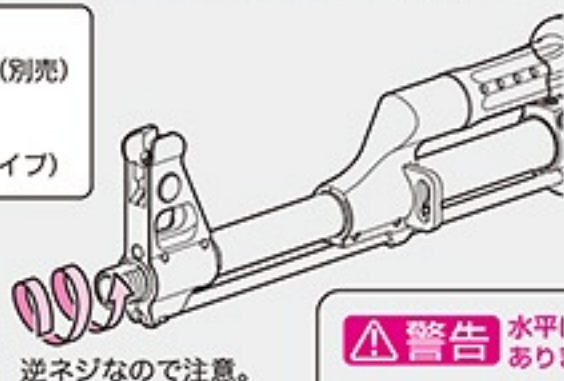
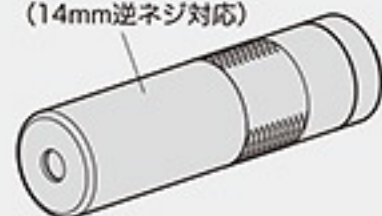


⚠ マズルプロテクターを取り外す際、ロックピンとスプリングが飛び出すことがあります。紛失しないように注意してください。

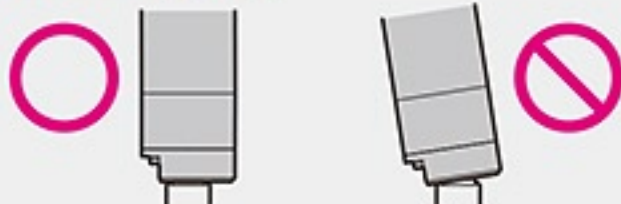
● 各種マズルオプション（14mm逆ネジ対応）の取り付け

- 東京マルイ
NEWフルオート・トレーサー（別売）
0.2g発光BB弾（別売）
プロサイレンサー（別売）
（ナイツタイプ/ショートタイプ）

各種マズルオプション
（14mm逆ネジ対応）



⚠ 警告 水平にしないとネジ山がつぶれる恐れがあります。



⚠ 逆ネジ部の形状から、取り付けの際に曲がってネジ込みやすいので注意してください。また、必要以上の力でネジ込むと、ネジ部分を破損しますので注意してください。フルオート・トレーサー、プロサイレンサーが軸線よりずれて装着されていると、発射したBB弾により破損する恐れがあります。

※ 別売製品の価格につきましては、お近くの販売店にお問い合わせください。

10 マガジンアダプターの使用方法

警告・注意

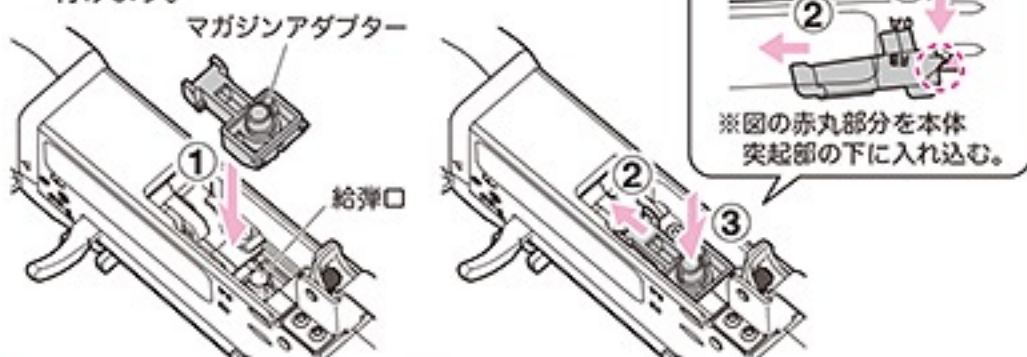
- マガジンアダプターを装着すると、次世代AK47マガジンは使用できません。

※別売製品の価格につきましては、お近くの販売店にお問い合わせください。

● マガジンアダプターの取り付け

付属のマガジンアダプターを取り付けることで、別売のスタンダードAK47用スペアマガジン、250・600連射マガジン、ツインドラムマガジンの取り付けが可能です。

- マガジンアダプターを給弾口にセットします。
- マガジンアダプターを前方に押しながら
- マガジンアダプターを給弾口に押し付けて取り付けます。



● マガジンアダプターの取り外し

- ②と同様に前方に押しながら引き抜きます。

● マガジンアダプターの装着で利用できるオプションマガジン



⚠️ AK74のマガジンは使用できませんので、絶対に使用しないでください。

10 • How to use magazine adapter

WARNING • CAUTION

- If you install the magazine adapter, you can not use the next generation AK 47 magazine.

● Magazine adapter installation

By installing the supplied magazine adapter, you can install spare magazines for standard AK 47, separately sold 250, 600 magazines, twin drum magazines.

- Set the magazine adapter in the feed bullet.
- While pushing the magazine adapter forward
- Push the magazine adapter against the bullet port to attach.

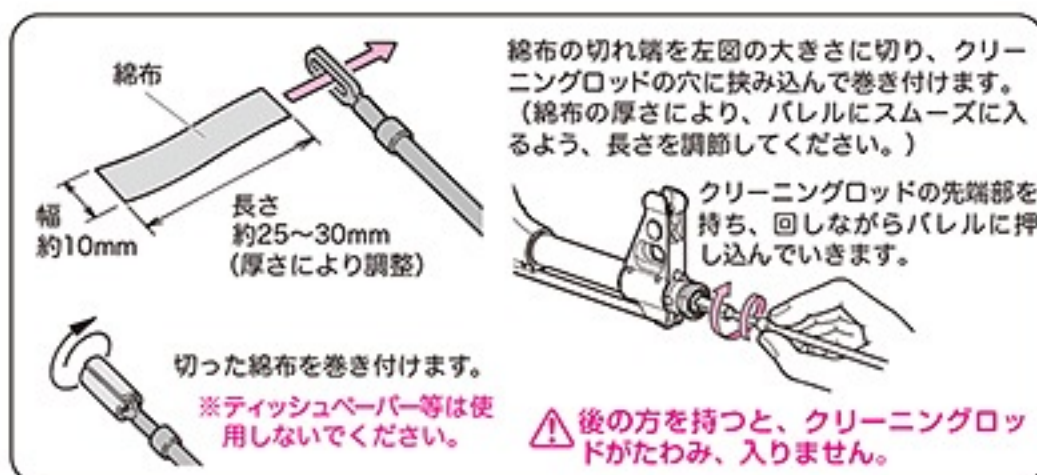
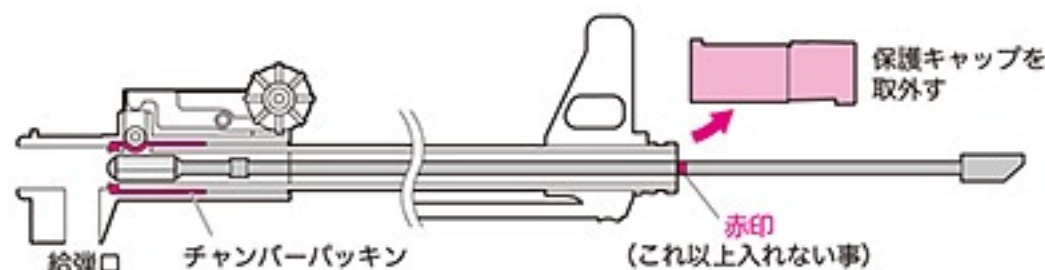
● Removing the magazine adapter

Pull it out while pushing forward as ②.

11 各種メンテナンス

●命中精度が落ちてきた時のメンテナンス

セフティONにして本体からマガジンとバッテリーを抜き、クリーニングロッド（綿布付き）でチャンバー内の油分をふき取ります。



●弾づまりの取り方（セフティONしてから行います。）

- ① 本体からマガジンを抜きます。（P09参照）
- ② ホップ調整ダイヤルをホップ（弱）側に戻します。（P19参照）
- ③ 銃口からクリーニングロッドを差し込みます。



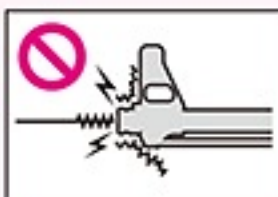
- ④ 右図のように、クリーニングロッド先端の斜めになっている部分が下になるように注意し、つまっているBB弾を押し出します。

※BB弾を取り出した後は、必ずチャンバー内のクリーニングをしましょう。

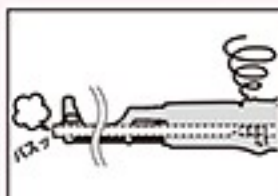
⚠ クリーニングロッドを無理に押し込まないでください。BB弾が押し出されない場合は、銃口に保護キャップを装着し、安全な方向に向けてセミオートで1度空撃ちしてから、再度クリーニングロッドで押し出します。

⚠ 警告・注意

- チャンバーパッキンを傷めますので、ホップ調整用ダイヤルを必ずホップ（弱）位置に戻してから、メンテナンスを行ってください。
- チャンバー内は非常に精密にできています。硬いブラシ等の使用は、チャンバーパッキンを傷める恐れがあります。



- BB弾が詰まった時は、直ちに発射をやめて、BB弾を取り除いてください。（BB弾が詰まったまま発射し続けると、内部メカが破損してしまいます。）



- つまっているBB弾が勢よく飛び出す事がありますので、BB弾を取り除く時は必ずゴーグル等の目の保護具を着用し、周囲の安全を確かめてから行ってください。

11 • Maintenance

● Maintenance When Bullet Speed Becomes Low

Insert BB bullets into the magazine and fire bullets equivalent to 200 or 300 bullets. To complete the cleaning, use the cleaning rod (with cotton), to remove excess oil.

⚠ Inserting the cleaning rod will be difficult if you hold the cleaning rod at the end.

● Removing Clogged Bullets (Set the selector to the Safe position.)

- ① Remove the magazine. (Refer to P09.)
- ② The HOP adjustment dial is returned to a normal side. (Refer to P19.)
- ③ Insert the cleaning rod from the lead edge of the barrel.
※Make sure to clean the barrel chamber whenever bullets are removed.
- ④ Be careful so that the angled part of the cleaning rod faces down, and remove clogged bullets.

⚠ Do not push it forcibly. The protection cap is put up, the muzzle is turned in a safe direction, and after it does, one emptiness U is pushed out again a Semi-Auto when the BB bullet is not pushed out.

WARNING • CAUTION

- Begin the maintenance after returning the HOP adjustment dial to the Normal (HOP-off) position, as in the case of clearing clogged bullets as instructed above.
- Be careful during maintenance. As the inside chamber is precisely designed it can be damaged easily. Use of a hard brush may damage the HOP chamber packing.
- When bullets are clogged, immediately stop operation. Remove clogged bullets and then restart operation of the Airsoft Gun. (If operation is continued with bullets being clogged, the mechanism may be damaged.)
- Since clogging bullets may jump out at a high speed, always wear safety goggles and confirm safety.

警告・注意

● 電氣的に過電流が流れると、ヒューズがとんでしまいます。この場合、メカBOXになんらかの故障が起きている事も考えられますので、他の部分をチェックしてからバッテリーをセットしてご使用ください。

＜ミニ平型ヒューズ＞

● 20Aヒューズ



お近くの電気店等でお求めください。
(必ず20Aをお求めください。これ以外のヒューズでは正常に動作しません。)

● ハンドガード(下)を脱着する際、コードを傷つけたりつぶしたりしないよう注意してください。無理に脱着しようとすると、断線等の破損の原因となります。

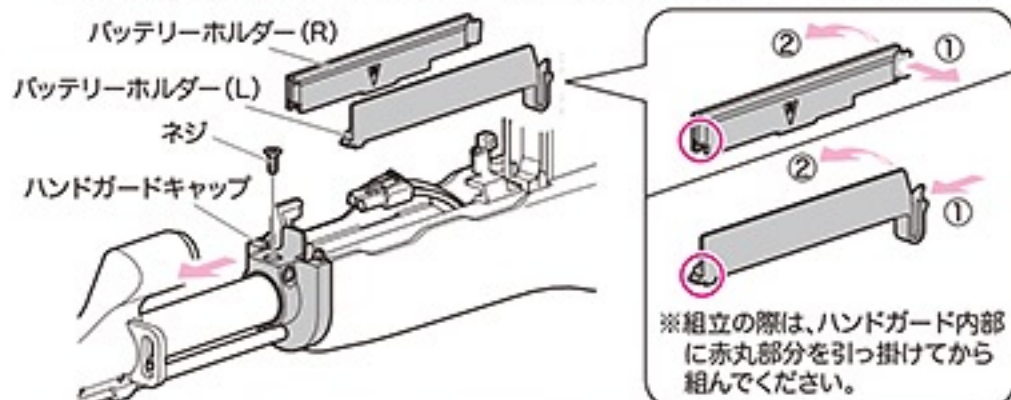
● 通常はさわらないでください。

● マイナスドライバー
お近くの工具店、又はホームセンター等でお求めください。

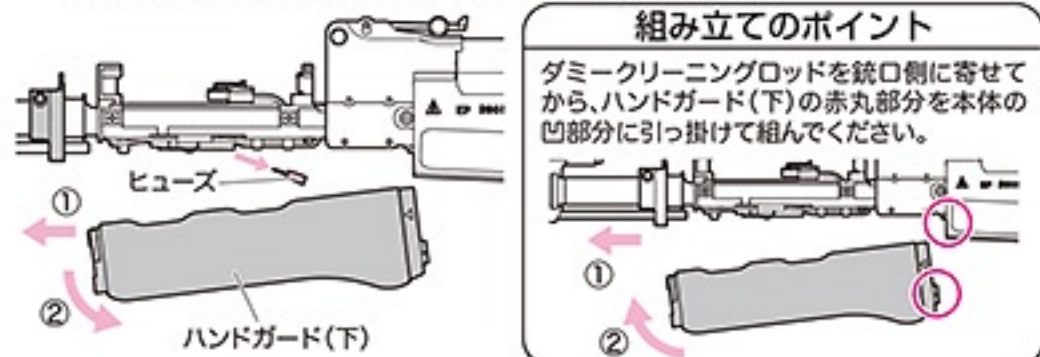
※ 別売製品の価格につきましては、お近くの販売店にお問い合わせください。

● ヒューズ交換のしかた

- ① P10「バッテリーのセット」①～②を参照して、ハンドガード(上)を外します。バッテリーやマガジン(P09参照)がセットされている場合は外してください。
- ② バッテリーホルダー(L・R)を外してから付属の「M4 止めネジ用六角レンチ(2mm)」でネジを外し、ハンドガードキャップを前方にスライドさせます。



- ③ ハンドガード(下)を5mmほど前方にスライドさせてから下側に外し、ラジオペンチでヒューズを引き抜いて交換してください。
※ 組立の際は、外した時と逆の手順で組み立ててください。

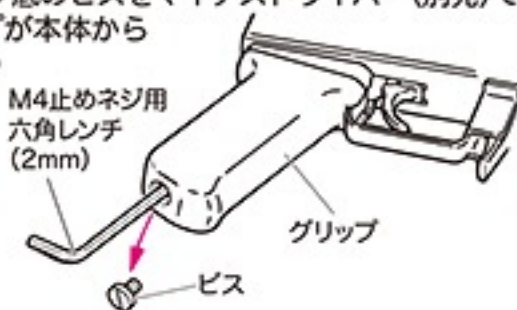


● ギアかみ合わせの微調整

⚠ ネジの締めすぎ、緩めすぎはモーター破損の原因になります。

- ① 本体からマガジンを抜き、グリップ底のビスをマイナスドライバー(別売)で外します。(ビスを外すとグリップが本体から外れますので注意してください。)
- ② グリップ底の穴に、付属の「M4 止めネジ用六角レンチ(2mm)」を差し込み、左右に少しずつ回しながらトリガーを引きます。モーターの回転音が静かになったら、そこで止めてください。

長時間使用後、モーターの回転音が高くなってきた場合にのみ、下図のように調整してください。



11 • Maintenance

WARNING • CAUTION

- The fuse may blow out due to the electrical overcurrent. Malfunctions of the internal mechanism are possible. So, check possible faulty parts and then connect the battery again.
- When you detach the hand guard (lower), note that the code is not damaged and crushed.
- Normally, do not attempt to adjust.

● Fuse Replacement Procedure

- ① Remove the hand guard (upper) referring to P10. Remove when the battery and the magazine (Refer to P09) are set.
- ② After removing the battery holder (L・R), remove the screw by "Hex-head wrench for the M4 stop screw" (2mm) of the attachment, and do the hand guard cap in the slide forward.
- ③ Slide the hand guard (bottom) 5 mm forward and remove it to the lower side, pull out the fuse with a radio pliers and replace it.

● Fine Adjustment of Gear Engagement

Only when the motor noise becomes high after operations for a long period of time, conduct the fine adjustment as shown.

⚠ Excessive tightening of the screw may damage the motor.

- ① Remove the magazine from the main body, and remove the screw from the grip bottom.
- ② Insert attached hex-head wrench (2mm) in the hole bottom the grip, and pull the trigger while turning little by little right and left. Then, stop it when the rotation sound of the motor quiets down.

12 トラブルクリニック (故障内容自己診断) 修理に出される前に必ずご確認ください。

銃の状態	原因	対処の方法
作動しない	セレクターが「セフティ」位置になっている	セレクターをセミオートかフルオートに入れる
	バッテリーが充電されていない	バッテリーを充電する
	バッテリーのセット不良	バッテリーを確実にセットする
	オートストップ機構が働いている	ボルトハンドルを最後まで引いてオートストップ機構を解除する
	ヒューズが切れている	ヒューズを交換する(P25 参照)
	接点不良	お買い求めの販売店、又は当社アフターサービス部へお問い合わせ
	モーターの寿命 (5~6万発が限度) もしくは接点不良	モーターを交換する(お買い求めの販売店、又は当社アフターサービス部へお問い合わせ) 接点点検する
モーターは動いているがBB弾が出ない	マガジン内にBB弾が引っかかっている	チャージングロッドをマガジンに入れ、2~3度上下させ、引っかかりを取る
	チャンバー内にBB弾がつまっている	つまっている BB 弾を取り、チャンバー内のクリーニングを行う(P24 参照)
	ギアトラブル	お買い求めの販売店、又は当社アフターサービス部へお問い合わせ
フルオート(連射)での発射ができない	バッテリーのパワー不足	バッテリーを充電する
	マガジンの送弾不良	マガジンのつまりを直す
セミオート(単発)での発射ができない	ギアのタイミングのズレ	フルオートに切り替え、ボルトハンドルを引きながら5~6発ほど発射してからセミオートに切り替える

12 • Trouble Clinic (Troubleshooting) *Confirm before calling for repair.*

SYMPTOM	CAUSE	ACTION
No operation at all.	Selector is set to Safe position.	Set the selector to Semi-Auto or Full-Auto.
	Battery is not charged.	Charge the battery.
	Imperfect setting of battery	Set the battery surely.
	The auto stop mechanism operates.	Pull the bolt handle all the way to release the auto stop mechanism
	Poor electrical connection.	Purchase the replacement part at your dealer or from TOKYO MARUI and replace it.
	Fuse is blown out.	Replace the fuse. (Refer to P25.)
	Expired motor life (50,000 to 60,000 rounds) or poor electrical connection.	Replace the motor (Consult with your dealer or TOKYO MARUI for repair.) or check and repair the contacts.
Although motor is removing, no bullets jump out.	Bullets are clogged in magazine.	Insert the charging rod into the magazine and move up and down a few times to remove clogged bullets.
	Bullets are clogged in chamber.	Remove clogged bullets and cleaning in the chamber. (Refer to P24.)
	Faulty gear.	Consult with your dealer or TOKYO MARUI for repair.
Impossible Full-Auto (automatic firing) operation.	Insufficient battery power.	Charge the battery.
	Faulty bullet feed of magazine.	Repair clogging of the magazine.
Impossible Semi-Auto (single shot) operation.	Deviation in gear timing.	Set the selector lever to Semi-Auto after while pulling bolt handle and firing 5 to 6 rounds in Full-Auto.

東京マルイ 電動ガン対応0.2~0.28gBB弾以外は使用しないでください。粗悪品を使用すると故障の原因となります。分解、改造は絶対にしないでください。ここで対処できないトラブルは、「当社アフターサービス部」までお問い合わせください。

銃の状態	原因	対処の方法	
セミオート(単発)での発射ができない	バッテリーのパワー不足	バッテリーを充電する	
連射速度が遅くなった	バッテリーのパワー不足	バッテリーを充電する	
BB弾の飛距離が短くなった	チャンバーパッキンの摩耗・破損	お買い求めの販売店、又は当社アフターサービス部へお問い合わせ チャンバーパッキン、ピストンアセンブルの交換	
	ピストンパッキン(Oリング)の摩耗・破損		
	ピストンスプリングの疲労		
	BB弾の不良(小さい・重い等)	当社の電動ガン対応 0.2g~0.28gBB弾を使用する	
	チャンバーの汚れ	チャンバー内のクリーニングを行う(P24 参照)	
作動の音が異常になった	空撃ちのしすぎによるギアトラブル	お買い求めの販売店、又は当社アフターサービス部へお問い合わせ	
	ギアの磨耗・破損		
銃口からBB弾がこぼれる	チャンバーパッキンの摩耗・破損	お買い求めの販売店、又は当社アフターサービス部へお問い合わせ	
	ホップが全くかかってない		ホップ調整用ダイヤルをホップ(強)方向へ回す
	BB弾の不良(小さい)		当社の電動ガン対応 0.2g~0.28gBB弾を使用する
水(雨)に濡れた、水中に落とした	ただちに使用を中止し、すぐバッテリーを外し、本体内とバッテリーの水分を拭き取り、数日間よく乾かした後再度セットして、安全な場所で試射する。作動しない、誤作動がある等の場合、お買い求めの販売店、又は当社アフターサービス部へお問い合わせ。		

Never use BB bullets other than those supplied by TOKYO MARUI. Use of poor quality BB bullets will cause problems.

Never disassemble or modify the Air Gun. *Please ask our After-Sales service dept. When you can not settle the trouble / inconvenience with this manual.

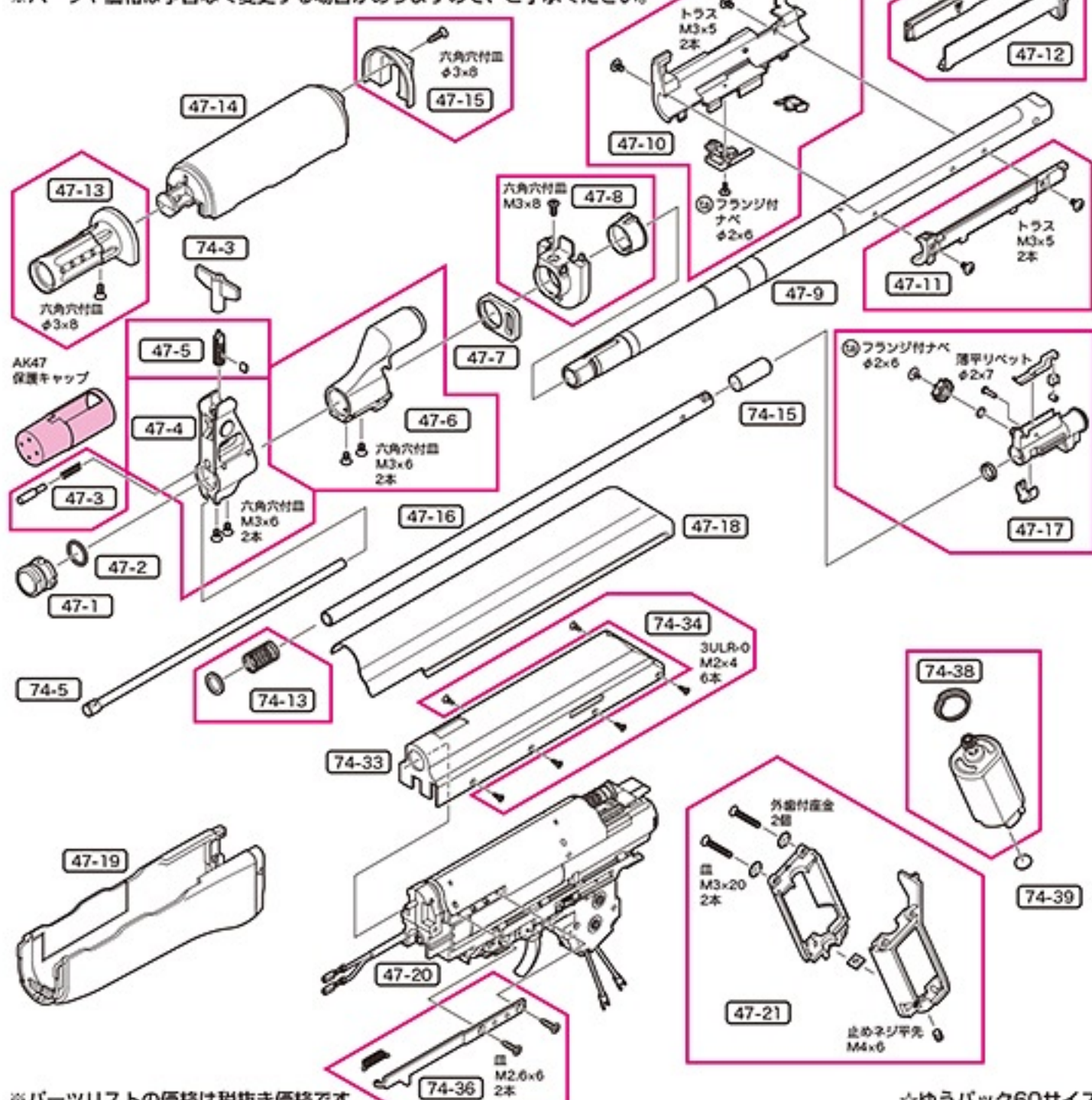
SYMPTOM	CAUSE	ACTION
Impossible Semi-Auto (single shot) operation.	Insufficient battery power.	Charge the battery.
Automatic firing cycles become longer.	Insufficient battery power.	Charge the battery.
Shooting distance become shorter.	Worn or damaged chamber packing.	Replace the chamber packing, piston assembly. Consult with your dealer or TOKYO MARUI for repair.
	Worn or damaged chamber packing (O-ring).	
	Deteriorated piston spring.	
	Faulty BB bullets (too small or heavy).	Use the TOKYO MARUI genuine BB bullet.
	The chamber is dirty.	Cleaning in the chamber.
Too loud operating noise.	Gear problem caused by too many blank firing.	Consult with your dealer or TOKYO MARUI for repair.
	Worn or damaged gear.	
Bullets being follen out from barrel end.	Worn or damaged chamber packing.	Turn the HOP adjustment dial toward HOP.
	No HOP setting.	
	Faulty BB bullets (too small).	
Being wet by or dropped into water (rain).	Stop operation immediately, disconnect the battery, wipe off water from inside the main body and the battery, and, after complete dry, carry out trial firing. If no operation or malfunction is detected, consult with your dealer or TOKYO MARUI for repair.	

次世代
電動ガン AK47

パーツリスト

下記パーツリストに記載されているパーツをお求めの方は、P31をご参照の上、
当社パーツ係までお申し込みください。

※パーツや価格は予告なく変更する場合がありますので、ご了承ください。

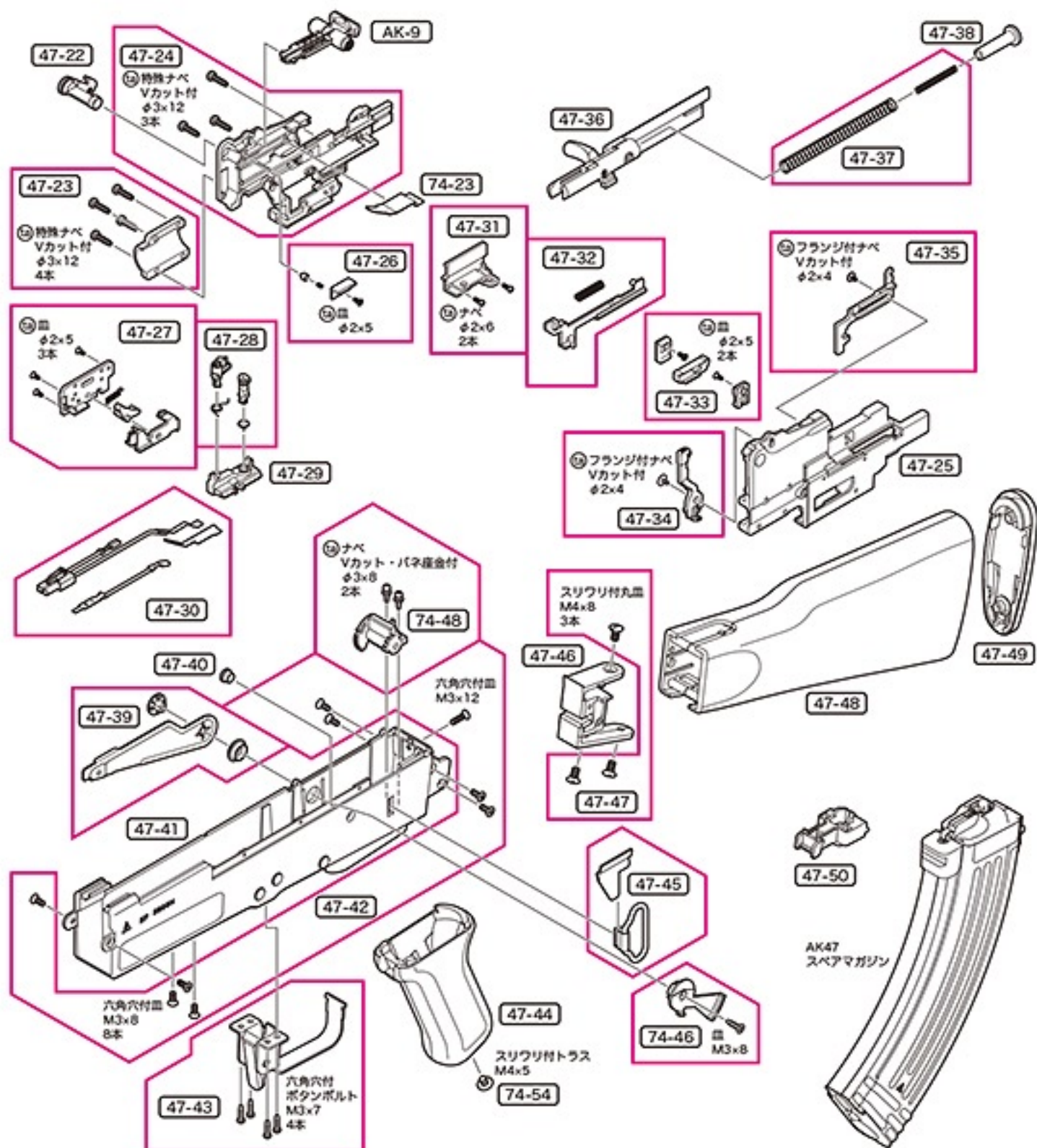


※パーツリストの価格は税抜き価格です。

☆ゆうパック60サイズ

No.	パーツ名	価格	送料
47-1	マズルプロテクター	1,000	140
47-2	バレルリング φ11×φ1.3	100	120
47-3	マズルロックピンセット (ピン・スプリング)	300	120
47-4	フロントサイトベース(ネジ2本付)	1,200	250
47-5	フロントサイト	400	120
47-6	ガスシリンダー(ネジ2本付)	1,500	250
47-7	スリングフック前	400	120
47-8	ハンドガードキャップ(ネジ付)	900	200
47-9	アウターバレル	5,000	250
47-10	バッテリーホルダー右セット(ネジ3本付)	1,250	250
47-11	バッテリーホルダー左セット(ネジ2本付)	1,250	250
47-12	ハンドガードカバーセット	500	250
47-13	ガスチューブ(ネジ付)	1,600	250
47-14	アッパーハンドガード	900	250
47-15	アッパーハンドガードリアキャップ(ネジ付)	550	120
47-16	ホップバレル	3,800	400
47-17	ホップアップチャンパーセット(ネジ2本付)	2,500	140
47-18	レシーバーカバー	3,500	400

No.	パーツ名	価格	送料
47-19	ローハンドガード(組立・塗装済)	2,500	250
47-20	次世代AK47用メカBOXアッセンブル	17,500	☆
47-21	次世代AK47用モーターホルダーセット(ネジ4本付)	2,200	250
47-22	テイクダウン・ラッチ	400	120
47-23	バレルホルダーセット(ネジ4本付)	700	250
47-24	リアサイトベース右(ネジ3本付)	2,800	250
47-25	リアサイトベース左	2,600	250
47-26	テイクダウンラッチピンセット(ネジ付)	800	120
47-27	セカンドスイッチセット(ネジ3本付)	1,000	120
47-28	オートストッパーパーツセット	500	120
47-29	オートストッパー輪受け	500	120
47-30	本体コードセット	600	120
47-31	オートストップガイド(ネジ2本付)	500	250
47-32	オートストッププレート	700	120
47-33	ボルトガイドセット	400	120
47-34	リコイルスイングアームセット(ネジ付)	1,400	120
47-35	リコイルプレート(ネジ付)	500	120
47-36	ボルトアッセンブル	2,400	250



⚠ 注意 時期により、パーツの在庫が不足している場合があります。あらかじめご了承ください。

No.	パーツ名	価格	送料
47-37	ボルトスプリングセット	500	120
47-38	ボルトリコイルスプリングガイド	150	120
47-39	セレクターセット	1,200	250
47-40	セレクターダミーピン	400	120
47-41	レシーバー	6,200	☆
47-42	レシーバーネジセット	400	120
47-43	トリガーガードセット(ネジ4本付)	1,200	250
47-44	グリップ(塗装済)	1,800	250
47-45	スリングセット	800	140
47-46	ストック基部	800	400
47-47	ストック基部 ネジ1本	150	120
47-48	ストック	3,500	☆
47-49	バットプレート	1,200	250
47-50	マガジニアダプター	300	120
74-3	フロントサイト・アジャストツール	300	120
74-5	ダミークリーニングロッド	700	250
74-13	チャンバースプリングセット	200	120
74-15	ホップアップチャンバーパッキン	300	120

No.	パーツ名	価格	送料
74-23	リアサイトスプリング	300	120
74-33	ウェイトカバー	600	400
74-34	ウェイトカバー用特殊ネジセット(6本)	400	120
74-36	リコイルバーセット(ネジ2本付)	800	120
74-38	EG-1000Sモーター	3,500	400
74-39	ネジ受けプレート	30	120
74-46	セレクターギアセット(ネジ付)	600	120
74-48	連結ギアセット(ネジ2本付)	2,000	140
74-54	グリップスクリュー	200	120
AK-9	リアサイトアッセンブル	900	140
	AK47用保護キャップ	100	140
	20Aミニ平型ヒューズ(3本セット)	300	120
	チャージャーセット	400	400
	クリーニングロッド	200	400
	次世代AK47スベアマガジン	2,700	☆
	六角レンチ(2mm)	100	120

東京マルイ 次世代電動ガンAK47の修理について

この製品は、最適な性能・操作性を十分に考慮した上で製造されていますが、正しい操作による通常の使用状態でも、約 30,000 発の発射回数を超えますと、パーツの交換等が必要となります。このような耐用期間を過ぎたパーツの交換、及び故障、又は、操作ミスによる故障、及びメンテナンスの場合は、お買い求めいただいたお店、又は当社アフターサービス部までお問い合わせください。

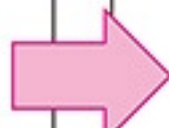
改造などを施した製品、及び分解・改造によって発生した事件、事故、怪我、故障につきましては、当社では一切の責任を負いません。

■修理依頼品を当社アフターサービス部まで直接お送りいただける場合

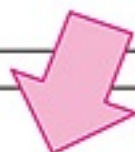


※web サイト上から修理依頼書をコピーできます。

- まずは、①製品名、②故障内容、③ご住所、④お名前、⑤年令、⑥(日中ご連絡のつく)電話番号、⑦郵便番号を明記したメモを書きます。
- 修理依頼品の往復送料は、基本的にお客様のご負担になりますのでご了承ください。



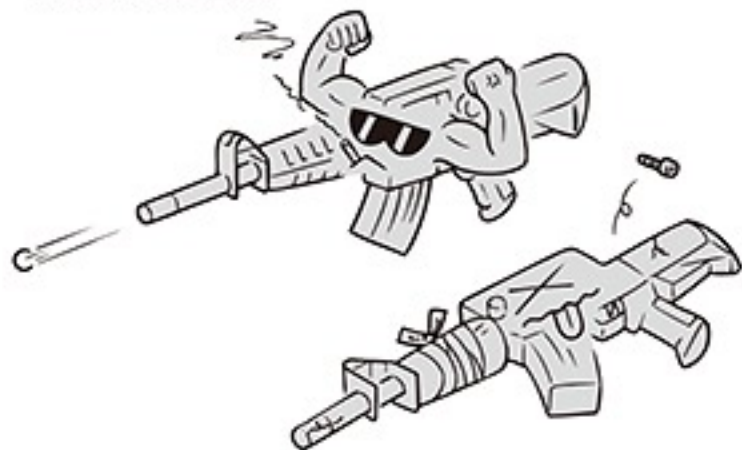
- 時期により修理パーツの不足、又は修理依頼品が混んでいる場合がありますので、事前に当社アフターサービス部までお問い合わせください。



- 当社アフターサービス部まで直接お送りいただく修理依頼品は、BB弾を抜き、セフティONにして、バッテリーを外し保護キャップを装着した安全な状態でお送りください。
- 修理依頼品には、必ず①～⑦を記載したメモを同封してください。(メモははっきりとお書きください。)

■以下の場合には修理をお受けできない事があります。

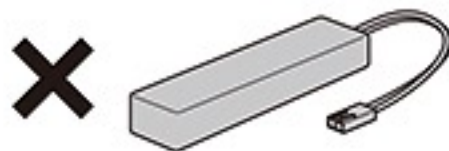
- 安全性に問題のある改造品、性能アップを目的とした改造パーツが組み込まれた製品、又は分解・改造の形跡がある製品等。



- 〈取扱い説明書〉にある正しい使用方法以外での使用が見受けられる製品等。



- 指定外のバッテリーやBB弾等の使用による故障・破損等。



各種パーツ&別売アクセサリのご注文

- 本製品のパーツをお求めの方は、P28~29のパーツリストから必要なパーツのNo.、パーツ名、個数をご記入いただいた注文書(下の表をご利用いただくか、表の内容に準じたメモ等)と共に、代金+消費税+送料の小為替、又は現金書留にて、当社パーツ係(住所同じ)までお申し込みください。
(合計金額が¥500以下の場合、切手で代用できます。)
- 複数ご注文される場合の送料は、事前に当社パーツ係までお問い合わせください。
- 時期によりパーツの在庫が不足している場合があります。予めご了承ください。
- パーツ名、あなたの住所、氏名、年齢、郵便番号、電話番号は、はっきりとお書きください。記入内容が不明瞭な場合や注文書が同封されていない場合は、発送する事ができません。



感性を極めるホビーの総合メーカー **東京マルイ** (アフターサービス部)
〒120-0005 東京都足立区綾瀬5丁目17番1号 <http://www.tokyo-marui.co.jp/>
●商品に関するお問い合わせ 03-3605-3378 ●修理に関するお問い合わせ 03-3605-3373 ●パーツに関するお問い合わせ 03-3605-9669

株式会社 東京マルイ 本社：東京都足立区綾瀬4-16-16

東京マルイ 次世代電動ガン AK47パーツ注文書

※当社へ直接部品をご注文なさる場合は、下の表内容に準じメモ等に明記いただくか、表をコピー(拡大可)して記入し、金額を同封し、お送りください。

年 月 日

製品名	次世代電動ガン「AK47」		
ご住所	〒□□□-□□□□		
フリガナ	お名前	年齢()才	電話番号 または 携帯番号
			- -

パーツNo.	パーツ名	価格+消費税	個数	合計額

合計金額 (部品総額+送料)

¥



部品総額 (=小計) ¥

送料 ¥

※複数ご注文の場合、送料はあらかじめお問い合わせください。
※日中ご不在で、複数パーツの送料の確認をする事ができない方は、パーツ表にある送料の一番高い金額をお送りください。差額は切手等でご返却させて頂きます。各一点ごとの送料全てを合計する必要はありません。送り先、在庫等こちらからご連絡させて頂く場合がありますので、ご連絡先を必ずご記入ください。

連絡事項



<http://www.tokyo-marui.co.jp/>

東京マルイの製品は、改正銃刀法をすべてクリアーしています。

改造などを施した製品、及び分解・改造によって発生した事件、事故、怪我、故障につきましては、当社では一切の責任を負いません。