

NEXT GENERATION A.E.G.



MP5 A5

MASCHINENPISTOLE 5 A5

KaL. 9mm x 19

OPERATOR'S MANUAL

Read operator's manual before use

MP5 A5
取扱注意・説明書



対象年齢 **18才以上**
改正銃刀法クリアー製品

■ご使用の前に最後まで必ずお読みください。

オートマチック電動エアガン



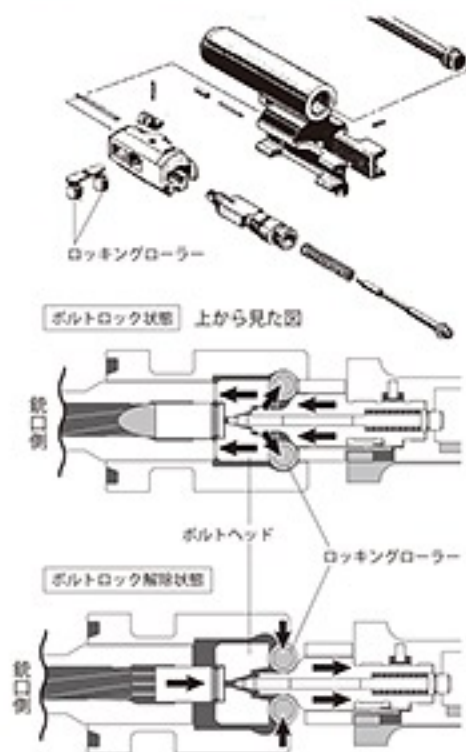
This Product has been manufactured and sold pursuant to the laws and relevant regulations of Japan and based upon the societal attitude towards toy guns, etc. in Japan. No warranty is provided that this Product complies with the laws and regulations of any other countries. This English explanatory note concerning this Product is intended only for the information of a foreign user who uses this Product in Japan.

主なMP5バリエーションモデル



Photo/エアークッキング、スタンダード電動ガン

●ローラーロックシステムの構造



HK MPS A5	
型名	MPS A5
全長	500 / 660 mm
重量	3,100 g (空マガジン装着時)
銃身長	225 mm
装弾数	15 / 30 発
弾丸	9x19mm パラベラム弾
作動方式	ローラーロック・ディレイドブローバック

次世代電動ガン MP5 A5	
型名	MPS A5
全長	500 / 660 mm
重量	3,100 g (空マガジン、バッテリー含む)
銃身長	229mm (インナーバレル長)
装弾数	72 発
弾丸	6mmBB弾 (0.2~0.25g)
動力源	8.4V ニッケル水素 1300mAh ミニS バッテリー

●次世代電動ガン MP5 A5

東京マルイ 次世代電動ガン[MP5 A5] のリリースは、電動ガン発売から30周年という節目にあたる。新たに電子制御可能なメカBOXとして射撃統制システム「M-SYSTEM」を搭載することで従来度々起きていたセミロックの防止機能に加え、セミオートのカレとバーストモードの実現、バッテリーの電圧管理などの操作から安全に関する精度が大幅に向上された。もちろん追って発売予定となる純正LiPoバッテリーにも完全対応している。

90年代の仕様を携えた外観においても細部までこだわり抜いたディテールが実銃のようなリアルな風合いを醸し出している。各所の剛性もさることながら重量においても実銃に近い重みを実現している。これらの総合的なスペックはユーザーの満足度を満たせるに違いない。ただし、くれぐれも高いところに本体を引っ掛け、スリングでぶら下がるような使い方はしないでいただきたい。(文=S.O.)

世界各国の特殊部隊や警察などの法執行機関の定番として確固たる地位を築き、映画やゲーム、数々の作品に登場するほどMP5は年齢を問わず人気である。その誕生は1964年に遡り、ヘッケラーアンドコック社は同社のG3 (HK31) が成功を収めていた実績から、その派生としてG3のローラーロックシステム (またはローラーディレイドブローバックシステム) を短機関銃化する「プロジェクト64」をスタートし、試作機はHK54と名付けられた。2年後の1966年に量産化されたMP5は、従来のサブマシンガンでは一般的であったオープンボルト方式の作動と異なり、G3同様のクローズドボルト方式を採用していた。これにより他のサブマシンガンとは一線を画す高い命中精度を有していたことが、後々まで長らくMP5が置き換えられることなく現役で採用され続けている理由の一つであるといえる。最初の配備は旧西ドイツ連邦警察や州警察向けの需要を獲得し、のちにMP5を世界各国の軍や警察組織がこぞって採用する契機となる事件が起きた。「ルフトハンザ航空181便ハイジャック事件」である。パレスチナゲリラによってハイジャックされたこの事件でドイツの連邦国境警備隊第9国境警備群 (通称: GSG9) がMP5を初めて実戦投入したのである。現地ソマリア軍とイギリス陸軍特殊空挺部隊 (通称: SAS) の協力のもと、GSG9はMP5で鎮圧に成功し対テロ装備としての実績を得ることとなった。もう一つMP5の活躍が有名な事件といえば駐英イラン大使館占拠事件である。もとよりGSG9との合同訓練でMP5に強く影響を受けていたSASの対テロチームに配備されたこともあり、突入の際にMP5を装備した隊員の姿がTVメディアでも放映されて一般大衆の目に触れる機会となった。これらの影響からMP5=警察、特殊部隊の装備として定番化していった。

現在においても世界各国の特殊部隊や警察組織で運用されているMP5は少なくないが、近年はテロリストや凶悪犯罪でボディーマーを着込んだ例が増加傾向にあり、MP5の9mm口径の拳銃弾では威力不足となるケースが起きている。そのため、警察などの法執行機関においてもM4系などの小銃弾を使うカービンライフルの採用が進んでいる。しかしながら、警察組織というものは不要な火力を嫌う傾向があり、拳銃弾を使うサブマシンガンやPDWの需要はなくなることはない。また、拳銃弾はサイレンサーとの相性が良く、フルオートでの制御も行いやすいメリットがある。近年ではマグプルやMIDWESTなどいくつかのメーカーがMP5用のハンドガードやストックなどの換装パーツを投入しはじめていることから、光学機器などの取り付けが限られていたMP5をモダンイズドして再配備することで新規に置き換えるよりコストを抑えた運用がなされているケースもある。MP5はその誕生から半世紀以上経つが、いまだ多くの組織で配備されているまさにキング・オブ・サブマシンガンである。

※編集にあたって、国内外の各種フォーラムや情報を参考にさせていただきました。

CAUTION

READ THE SAFETY RULES BEFORE HANDLING THE "MP5 SERIES" SUB-MACHINEGUN!

■ご使用の前に最後まで必ずお読みください■

Always read through this manual before operation.



NEXT GENERATION A.E.G.

MP5 A5

MASCHINENPISTOLE 5 A5

KaL. 9mm x 19



この度は東京マルイ製品をご購入いただきまして誠にありがとうございます。

日本国の銃刀法をクリアされた、高い命中精度をそなえた高性能エアソフトガンです。



警告



18才以上

●この製品は、使用者・管理者対象年齢18才以上用です。



ケガ注意

●発射したプラスチックBB弾を、およそ50~60m先に到達させる能力があります。不注意な発射や誤った使用は、失明や怪我等の恐れがありますのでご注意ください。



注意書熟読

●ご使用前には、必ずく取扱い注意・説明書をよく読んで、記載されている各注意点を認識した上でお取扱ください。

●く取扱い注意・説明書を紛失した場合は、すぐに当社アフターサービス部までご請求ください。

● Only for 18 years of age or older
● Injury caution
● Careful reading of HANDLING CAUTIONS AND INSTRUCTION MANUAL

● Operation of this Airsoft Gun for competition use is restricted to users of 18 years of age or older.
● Since plastic BB bullets reach 50 to 60 meters, careless shooting may cause eye damage or other injuries.
● Always read through this HANDLING CAUTIONS AND INSTRUCTION MANUAL carefully before operation. Operate the Airsoft Gun with full recognition of warnings and cautions.

Promptly request a copy if you lose the HANDLING CAUTIONS AND INSTRUCTION MANUAL.

警告 〈取扱い注意書〉

!! WARNING !! HANDLING CAUTIONS AND INSTRUCTION MANUAL

このエアソフトガンは、正しいスポーツシューティングを通じて健全なホビーライフをエンジョイするために上で使用されますと、独特のフィーリングが体験でき、射撃センスを向上させるスポーツグッズとなりますが、使用は、失明や怪我等の危険を生じる恐れがあります。必ず下記の各注意点とそれぞれの製品の
This sport gun is developed for enjoying sport shooting through correct sport shooting operation. You can experience unique feel of the As the Airsoft Gun has the capacity to shoot BB bullets by 50 to 60 meters, careless shooting and wrong operation are dangerous, causing eye

このエアソフトガンは、使用者・管理者対象年齢18才以上用です。不注意な発射や
Operation of this Airsoft Gun for competition use is restricted to users of 18 years old or more.

警告 必ず目の保護具を装着する。
WARNING Always wear eye protective gear.



BB弾を発射する時やゲーム等の場合は、跳弾にも注意し、ゴーグル等の目の保護具を本人と参加者全員が必ず装着して行ってください。(参加者以外の第三者にBB弾が当たらないように、十分注意してください。)

When shooting the Airsoft Gun for a target or game, you and all participants must wear goggles or other eye protective gear, also paying attention to ricochets. (Pay sufficient attention also to third personnel other than participants.)

警告 銃口は人や動物に向けない。
WARNING Never shoot the Airsoft Gun towards a person or animal.



エアソフトガンで人や動物を狙ったり、発射したりしないでください。標的に向けて発射する時以外は、必ず銃口に保護キャップを装着してください。

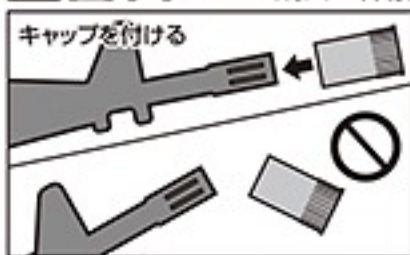
Never aim or shoot a person or animal as the target. Always attach the protective plug to the muzzle, except when you are ready to shoot a target.

警告 イタズラのもりでも処罰される場合がある。



たとえイタズラのもりでも、共有物、及び他人の財産に向け発射して破損させたり、人や動物に向け発射して怪我等をさせたりすると、器物破損の罪や傷害の罪等で処罰される場合があります。You may be punished if you are shooting for a practical joke.

警告 いつも銃口に保護キャップをつけておく。



万一の暴発を防ぐと共に、防塵のためにも、発射する時以外は必ず銃口に保護キャップを装着してください。

Always attach the protective plug to the gun muzzle.

警告 銃口は、いかなる場合も絶対にのぞかない。



銃口は、BB弾が入っている入っていないに関わらず、絶対にのぞかないでください。BB弾が眼に当たった場合、最悪失明の恐れがあり大変危険です。

Never look into the gun muzzle.

警告 不用意に引き金を引かない。



不用意に引き金を引くと、非常に危険です。保護キャップを外し、標的に向かって発射する時以外、トリガーには指を触れないでください。

Avoid pulling the trigger carelessly.

警告 銃口は、常に安全な方向に向けて取扱う。



銃口は、いかなる場合も人や動物、又は危険な場所に向けないでください。標的に向かって発射する時以外は、必ず銃口に保護キャップを装着してください。

Always direct the muzzle towards a safe direction.

警告 人や車が横切るような場所では、エアソフトガンを絶対に発射しない。



エアソフトガンを発射する場所では、安全に配慮し、人や車が横切るような場所、及び周りに人がいるような場所での発射は、絶対にお止めください。

Never shoot the Airsoft Gun at places where people and cars pass cross.

■操作方法は製品により異なります。必ずその製品の特性を良く理解した上で、お取扱いください。

■誤った使用方法や取扱い、改造、分解によって発生した事件、事故、怪我、故障等につきましては、当社では一切の責任を負いません。また、改造、分解した製品の修理はお受けできません。

■ The operation procedure varies according to the model. Make sure to operate an Airsoft Gun after recognizing its features.

■ We are not responsible for any accidents, events, injuries or repair costs arising from wrong operation and handling or by modification and disassembly of the Airsoft Gun.

ご使用前に最後まで必ずお読みください。

Always read through this manual before operation.

開発された高性能競技用エアソフトガンです。それぞれの製品の特性や、使用上の注意点をよく認識したおおよそ50~60m先にプラスチックBB弾を到達させる能力がありますので不注意な発射や誤った取扱い説明書を最後まで読み、よく認識された上、ルールを守ったスポーツシューティングをお楽しみください。

Airsoft Gun, which is a most suitable sport goods to improve your shooting sense, if you recognize its features and operational warnings, damage or other injury. Make sure to read through warnings stipulated below and observe rules and manners for pleasant sport shooting.

誤った使用は、失明や怪我等の危険が生じる恐れがありますので十分ご注意ください。

Careless shooting and wrong operation are dangerous, causing eye damage or other injury.

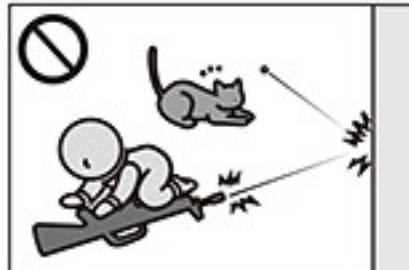
警告 移動する時は、必ずエアソフトガンをケースやバッグに入れる。



エアソフトガンを持ち歩く場合は、銃口に保護キャップを装着し、セレクトラーレバーをセフティONにした上で、必ずケースやバッグに入れて運んでください。

Always put the Airsoft Gun in a case or bag when you are carrying it.

警告 子供の手の届かない所に保管する。



対象年齢以下の子供がイタズラをして怪我や事故等を起こさないように、必ず銃口に保護キャップを装着してバッテリーを本体から取外し、ケースに収納し手の届かない所に保管してください。

Store the Airsoft Gun at places out of reach by children.

警告 マガジンを抜いても、BB弾が発射される場合がある。



マガジンを抜いても本体にBB弾が残っている場合があり、不用意にトリガーを引くとBB弾が発射され危険です。マガジンを抜いた後、必ず安全な方向に向けトリガーを引き、BB弾が残っていない事を確認し、銃口に保護キャップを装着して保管してください。

BB bullets may be shot out even if the magazine is removed.

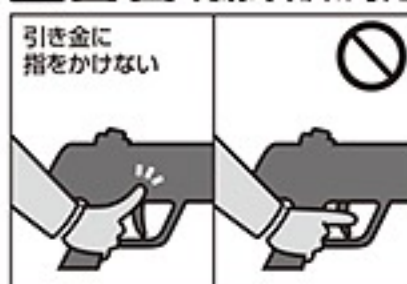
警告 発射する時以外は、セレクトラーレバーを常にセフティ位置にしておく。



①銃口に保護キャップを装着する。②セレクトラーレバーをセフティ位置にする。③本体からマガジンを抜く。④バッテリーを本体から取外す。

Always set the selector lever to the Safety position.

警告 発射時以外は引き金に指をかけない。



標的に向けて発射する時以外、引き金には指をかけないでください。引き金に指をかけた状態では、何らかのはずみで引き金を引いてしまう恐れがあり、危険です。

Release put away your fingers from the trigger, except when you are ready to shoot a target.

警告 エアソフトガンの分解、改造はしない。



この製品は、最適な性能、操作性を考慮し、さらに日本国の銃刀法の威力をクリア製造されています。むやみな分解、改造は、危険性を誘発したり、場合によっては法律に抵触し罪に問われる事がありますので絶対にお止めください。

Never disassemble or modify the Airsoft Gun.

警告 WARNING

●このエアソフトガンは、直径6mmのプラスチックBB弾をおおよそ50~60m先に到達させる能力があります。ご使用の際にはこの性能を念頭に置き、あらゆる危険防止を考慮した上で取扱ってください。●ゲーム等を行う場合、想定される危険エリア内にゴーグル等を装備していない人や、ゲームに参加していない第三者がいけない事を確認してから行ってください。●破損の危険性のあるもの(ガラス、照明灯、家電品、食器類、家具、自動車、ガスボンベ、その他)には、絶対に銃口を向けないでください。●マガジンやチャンバーに、東京マルイ電動ガン対応0.2g~0.28gBB弾以外の物を絶対に装填しないでください。●このエアソフトガンは、その形状から指等を挟みやすい箇所があります。例としてフォールディング(折り畳み式)ストックのストック操作、又はボルト開閉作動の時等には、指を挟まないように注意してください。●飲酒した上でのエアソフトガンの取扱いは、さまざまな危険性を誘発する恐れがありますので、絶対にお止めください。●エアソフトガンを保管する場合、転倒したり落下したりするような所を避け、子供、又は管理者以外の人の使用ができない所へ、銃口に保護キャップを装着し、必ずケース(パッケージ)、又はバッグに収納し保管してください。●保護キャップを紛失された方は、別紙「各種パーツ&別売アクセサリーのご注文」をご参照の上、当社パーツ係までお求めください。折り返し保護キャップをお送り致します。●このエアソフトガンに使用する専用バッテリーは、故意にショートさせたりすると発火、爆発等の危険があります。必ず専用バッテリーに添付されている(取扱い説明書)の注意点を守ってご使用ください。●専用バッテリーの充電は、必ず専用の充電器で行ってください。●電動ガンを水中に落下させたり、大量の水をかけたりすると、モーターやバッテリー、スイッチ等に異常をきたし、誤作動等の原因となります。そのような場合すぐに発射するのを止め、バッテリーを取外し、当社アフターサービス部にお問い合わせください。●(取扱い説明書)に記載されている正しい使用方法でトリガーを引いても発射されない場合、長期使用により耐用期限が過ぎてトラブルが起きた場合、誤って落下させた事による破損や故障等の場合も、自分で直そうとはせずに、お買い求めいただいた販売店、又は当社アフターサービス部へお問い合わせください。●このエアソフトガンには、対応している当社オプションパーツ各種(別売)を取付けの事ができます。オプションパーツの取付けやご使用前に、各オプションパーツに添付されている(取扱い説明書)を、必ず最後までよく読んでください。●電動ガンは、通常の使用おおよそ30,000発前後の発射で、消耗パーツ等の交換が必要です。耐用期限を過ぎてのご使用は、作動不良等で危険性を誘発しますので、お買い求めいただいた販売店、又は当社アフターサービス部にお問い合わせください。

●商品に関するお問い合わせ 03-3605-3378
●修理に関するお問い合わせ 03-3605-3373
●パーツに関するお問い合わせ 03-3605-9669

取扱い注意・説明書は、必ず製品と一緒に大切に保管しておいてください

紛失された場合は、すぐに当社アフターサービス部までお求めください。
・①製品名 ②取扱い注意・説明書 請求の旨 ③郵便番号 ④ご住所 ⑤お名前 ⑥年令
⑦電話番号を明記したメモを必ず添えてください。(メモははっきりとお書きください。)
・代金 ¥110+送料 ¥140 分の切手を、①~⑦のメモと共に当社アフターサービス部までお送りください。

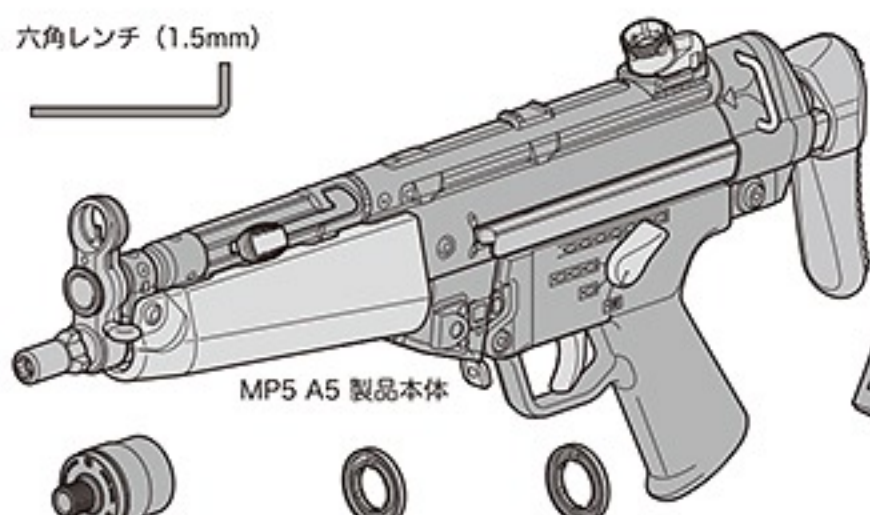


〈取扱い説明書〉について

- この説明書には、製品を安全に正しくお使いいただくため、絵表示と説明によって操作上、特に注意すべき点を示しています。本文と合わせて熟読し、内容をよく理解した上でご使用ください。
- 警告・注意事項を無視して誤った取扱いをすると、ケガの発生や製品の故障を誘発し危険です。
- 本書に記載されていない使用方法により発生した本体の破損、及びそれを起因としたトラブルにつきましては、当社では一切責任を負いません。

東京マルイ 次世代電動ガン MP5 A5 セット内容

六角レンチ (1.5mm)



MP5 A5 製品本体

3LUG
マズルアダプター



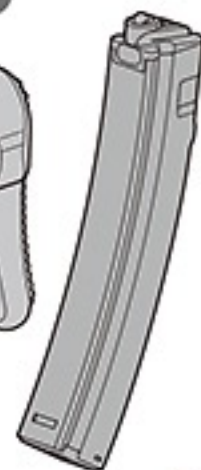
3LUG
KNIGHT'S TYPE
スペーサー



3LUG
SHORT TYPE
スペーサー



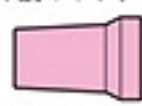
次世代電動ガンMP5用
72連射マガジン



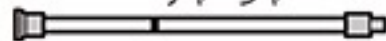
次世代電動ガンMP5用
リアサイト・アジャストツール



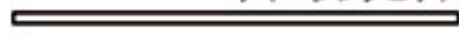
MP5用保護キャップ



チャージャー



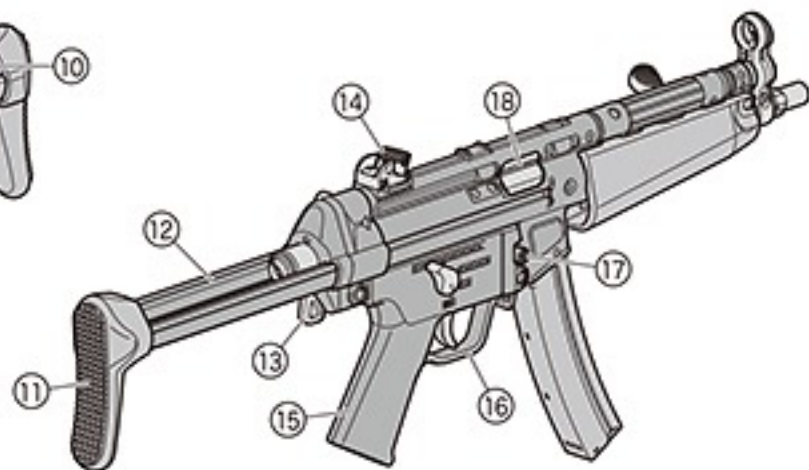
チャージングロッド



クリーニングロッド



1 各部の名称 (詳細については各名称後の各ページ項目で説明します。)

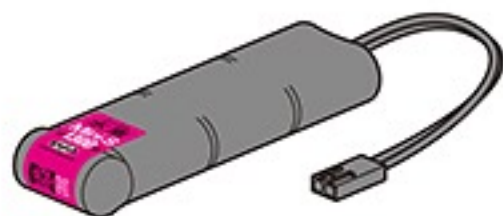


No.	名称	No.	名称
①	マズル Muzzle	P25 ⑫	スリングループ Sling Loop
②	フロントサイト Front Sight	P14 ⑤	バットプレート Butt Plate
③	フロントスリングフック Front Sling Hook	P16 ⑦	ストックバー Stock Bar
④	ハンドガード Hand Guard	P16 ⑦	ストックリリースレバー Stock Release Lever
⑤	コッキングレバー Cocking Lever	P15 ⑥	リアサイト Rear Sight
⑥	マガジン Magazine	P27 ⑬	グリップ Grip
⑦	マガジンキャッチレバー Magazine Catch Lever	P16 ⑦	トリガーガード Trigger Guard
⑧	トリガー Trigger	P09 ③	マガジンキャッチボタン Magazine Catch Button
⑨	セレクター Selector	P08 ②	エJECTIONポート Ejection Port

バッテリー及び専用充電器 (別売品 / 価格については各販売店にお問い合わせください。)

次世代電動ガン MP5 A5 には、東京マルイ ニッケル水素 1300mAh Mini-S 1300 バッテリー及び東京マルイ MS・Li-Po バッテリー 7.4V 1500mAh スタンダードタイプを使用してください。他社製品や指定外のバッテリー(アンペア数の異常に高い製品や粗悪なバッテリーなど)はメカBOXが破損しますので絶対に使用しないでください。

- 東京マルイ ニッケル水素1300mAh Mini-S 1300バッテリー



- 東京マルイ 電動ガン用ニッケル水素8.4Vバッテリー専用充電器

充電器は、左記バッテリーに対応するバッテリー専用充電器をご使用ください。



警告
Mini-S 1300バッテリーは必ずこの専用充電器で充電してください。

他社製充電器、ニッカドバッテリー充電器、急速充電器など指定外の充電器を使用すると、バッテリーが破裂するなど、重大な事故が発生する恐れがあります。



- 東京マルイ MS・Li-Po バッテリー 7.4V 1500mAh スタンダードタイプ



- 東京マルイ MS・Li-Po セーフティチャージャー



- 東京マルイ MS・Li-Po セーフティバッグ

- セーフティバッグ小 (内袋)

- セーフティバッグ大 (外袋)

- 延長ケーブル (バッテリー充電用)

- 東京マルイ MS・Li-Po バッテリーチェッカー



バッテリー及び専用充電器は、付属の取扱説明書を必ず熟読し、内容をよく理解した上でご使用ください。誤った使用方法により発生した事件、事故、怪我、故障につきましては、当社では一切の責任を負いません。

MP5 A5 is only for nickel metal hydride 1300mAh Mini-S 1300 battery or MS-Li-Po battery 7.4V 1500mAh standard type. Various batteries made of the other companies cannot be used. When a battery outside specification is used by force by an impossible remodeling etc., a main body and internal mechanism might be damaged.

- TOKYO MARUI Nickel Metal Hydride 1300mAh Mini-S 1300 Battery Pack (Sold separately)

- Exclusive Charger for Nickel Metal Hydride Battery Pack (Sold separately)

- Use the specified battery charger which is applicable to the above battery. The charger Exclusive Type.
- Use the charger only for the Mini-S 1300 battery and the nickel metal hydride battery after the handling manual of the attachment is perused without fail, and it understands the content well. We will not be held responsible for any accident or damage caused by wrongful operation or usage of non-specified batteries.

- MS-Li-Po battery 7.4V 1500mAh standard type (Sold separately)

- TOKYO MARUI MS-Li-Po Safety Charger (Sold separately)

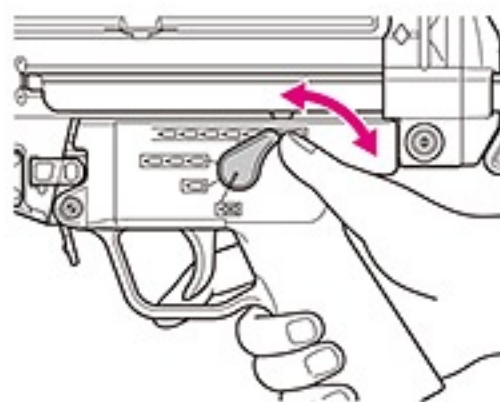
- TOKYO MARUI MS-Li-Po Safety Bag (Sold separately)

- TOKYO MARUI MS-Li-Po Battery Checker (Sold separately)

Before using the battery and dedicated charger, be sure to carefully read the attached instruction manual and fully understand the contents.

We are not responsible for any incidents, accidents, injuries, or failures caused by incorrect usage.

2 セクター・セフティの説明 (発射直前まで「セフティ」位置にしておきます)



グリップから手を離さずに、片手でも操作できます。

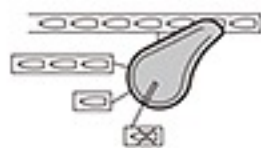
⚠ セクターは、正確な位置で止めないと誤作動します。

■セフティ (安全装置)

発射しない時やバッテリーを入れる時、製品を保管する時には、必ず「セフティ」位置にしてください。

保護キャップも忘れずに装着してください。

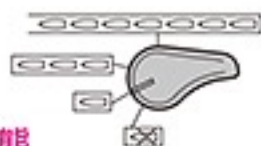
※「セフティ」位置の場合、トリガーは引けません。



安全装置が作動状態

■セミオート (単発)

トリガーを引くと、BB弾を1発だけ発射します。



安全装置は解除状態

■3バースト

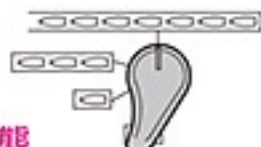
トリガーを引くと、BB弾を3発だけ発射します。



安全装置は解除状態

■フルオート (連発)

トリガーを引いている間、BB弾を連続して発射します。



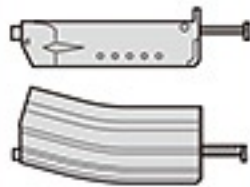
安全装置は解除状態

⚠ 警告・注意

● トリガーを引いたままセクターを操作すると、故障や誤作動の原因になり危険です。なお止めください。

オプション

東京マルイ BB ローダー、及び BB ローダー XL (共に別売品) を使用すると、BB 弾をスムーズに装填できます。



※ 別売製品の価格につきましては、お近くの販売店にお問い合わせください。

2 • Selector and Safety-Setting (Always set the selector to Safe position until immediately before firing.)

⚠ Set the selector correctly in position; otherwise, malfunction may occur.

■ Safety-Setting

When you are not firing the Airsoft Gun or during storage. Always set the selector to the **Safe** position and attach the protective cap.

■ Semi-Automatic (Single shot)

The Airsoft Gun will fire one shot each time the trigger is pulled.

■ Full-Automatic (Automatic firing)

The Airsoft Gun will fire automatically while the trigger remains pulled.

■ 3 Burst

The Airsoft Gun will fire three shot each time the trigger is pulled.

WARNING • CAUTION

● Never operate the selector while pulling the trigger. Otherwise, malfunctions are possible, resulting in accidents.

3 マガジンの脱着とBB弾の装填

警告・注意

●この製品には、必ず東京マルイ 電動ガン対応 0.2g~0.28gBB弾をご使用ください。他社製BB弾、バリや突起のある粗悪なBB弾等を使用して発生した事故や故障につきましては、当社では一切の責任を負いません。

○東京マルイ製 電動ガン対応BB弾 (0.2g~0.28g)



●他社製BB弾や粗悪なBB弾

一度使用したBB弾

●東京マルイ パーフェクトヒットBB弾 (別売)

0.25g ベアリングバイオBB (1,300発入)

0.20g ベアリングバイオBB (1,600発入)

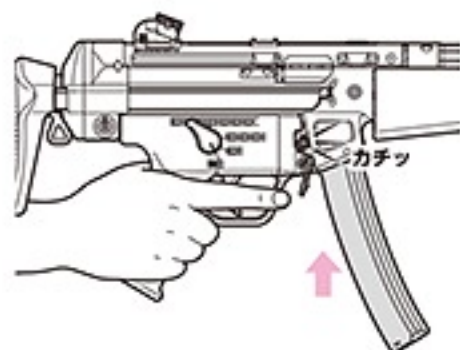
0.28g 最上級スベリオールBB (500発入)

0.20g ベアリング研磨BB (3,200発入)

●マガジンの脱着

●本体へのセット

必ず下からマガジンをセットします。カチッと音がするまでしっかり押し込んでください。



⚠発射するまではセフティをONにしておき、トリガーには指をかけないでください。

●本体からの取外し

マガジンキャッチボタン、またはマガジンキャッチレバーを押し、マガジンを抜きます。(マガジンが落ちる場合がありますので、手で押さえてください。)



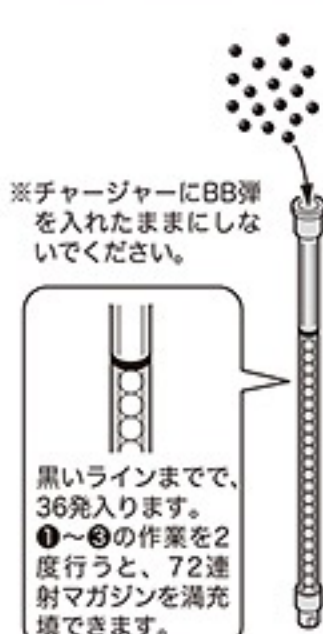
射撃を続けたい場合... (P20参照)

●72連射マガジンへのBB弾の装填

①チャージャーに当社 6mmBB弾を入れます。

②チャージャーをマガジンに差し込みます。

③チャージングロッドでBB弾をマガジンに押し込みます。



黒いラインまでで、36発入ります。①~③の作業を2度行くと、72連射マガジンを満充填できます。

チャージャーをマガジンに差し込む時は、BB弾ストッパーを横向きに入れてください。(マガジン内の解除リブにぶつかると、折れる場合があります。)



矢印の方向にリブをスライドさせると、マガジン内に残ったBB弾を取り出せます。(飛び出すので注意してください。)



⚠マガジンの装弾数は72発です。それ以上は無理に押し込まないでください。

⚠BB弾を入れたマガジンは、P17~20「発射」を行う場合のみ本体にセットしてください。本体にセットする前に、必ずP10~11「バッテリーのセット」をよく読んでください。

3 • Setting the Magazine, and Loading of the BB Bullets to the Magazine.

WARNING・CAUTION

● Always use the TOKYO MARUI BB bullet for this Airsoft Gun. We shall not be held responsible for any damage or accidents arising from the use of bullets supplied by other manufacturers.

● Note that garbage etc. do not enter because the auto stop mechanism doesn't operate normally when abnormality is found in follower link parts.

● Detaching of magazine

● Set the magazine

Set the magazine follower. Always set the magazine upwardly. First, align to the groove shown by an arrow and press in the rear of the magazine.

⚠ Confirm that the safety lever is set to the Safety position and don't place your finger on the trigger.

● Removing the magazine

Press the magazine release to remove the magazine. (Support the magazine as it may drop.) **After Operation** (refer to P20)

● Loading of BB bullet into magazine

① Insert 6mm BB bullets supplied by TOKYO MARUI into the charger. (36 bullets can be inserted.)

② Insert the charger into the magazine.

③ Press in bullets using the charging rod.

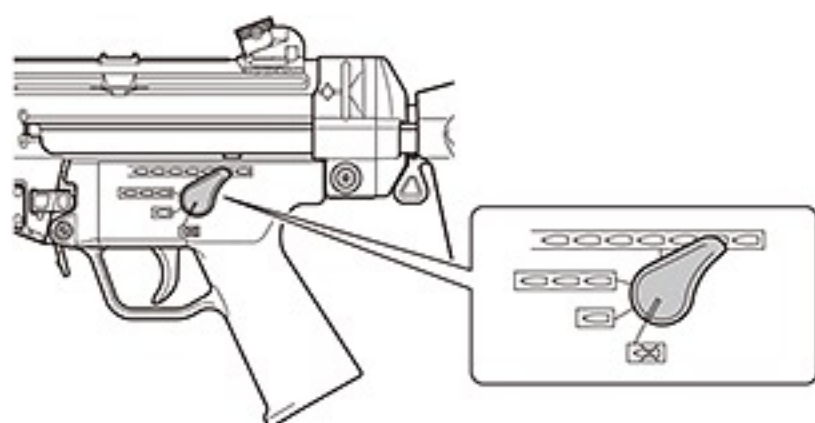
⚠ The magazine is capable of containing 72 rounds.

⚠ Only when P17-20 "Firing" is done, the magazine that loads the bullets are set in the main body. Read P10-11 "Setting the battery" well before it sets in the main body.

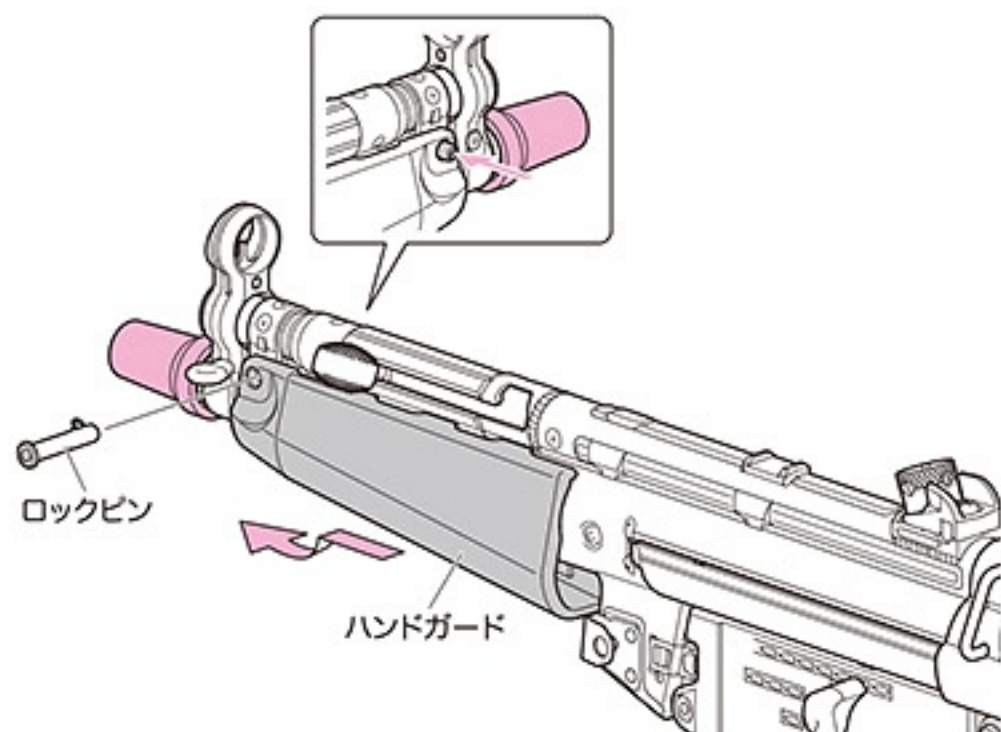
4 バッテリーのセット (ここからはバッテリーを充電してから行います。)

⚠ マガジンは必ず外した状態で行います。

① セレクターを下図の位置に合わせ、「セフティ」位置にします。



② ロックピンを矢印方向より押して抜き取り、ハンドガードを外します。



⚠ 警告・注意

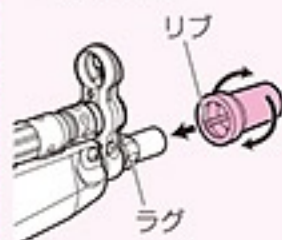
● バッテリーをセットする時は、万一の暴発を防ぐために必ず以下の事を守ってください。

- ・「セフティ」位置にする
- ・銃口に保護キャップを装着する
- ・マガジンを抜いておく
- ・銃口を安全な方向に向ける



保護キャップ

● 保護キャップは差し込む際に内側のリブが、マズルの3ラグの位置に合うように回転させてください。



4 • Setting the Battery (Conduct operations hereafter after charging the battery.)

⚠ The magazine is done under the condition that it is removed.

- ① The selector is set to the position of the figure below, and it makes it to "SAFE" position.
- ② Press the lock pin from the arrow direction and remove the handguard.

WARNING • CAUTION

- The set of the battery makes the selector to the Safe position, in order to prevent emergency accidental discharge, it surely equips the muzzle of the Airsoft Gun with the protection cap, and where the magazine is removed, it turns and sets the muzzle of the Airsoft Gun in the safe direction.
- When inserting the protective cap, rotate it so that the inner ribs align with the three lugs on the muzzle.

4 バッテリーのセット

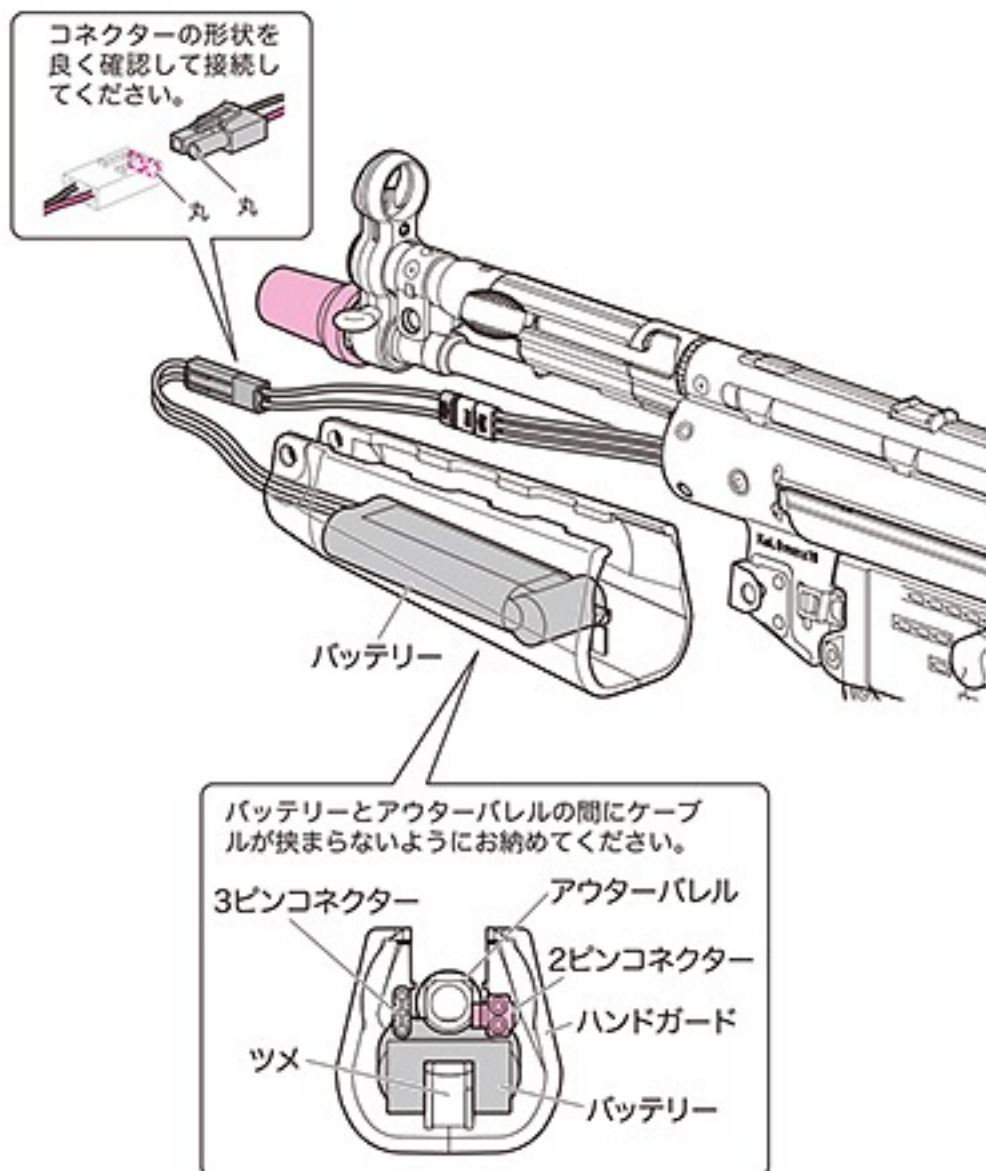
警告・注意

- この製品には、必ず当社指定の東京マルイ製ニッケル水素8.4V 1300mAh Mini-Sバッテリーもしくは東京マルイ製MS・Li-Poバッテリー7.4V 1500mAhスタンダードタイプをご使用ください。指定以外のバッテリーは使用できません。

- ③ コネクターを接続し、バッテリーをコードが出ている方を前にしてハンドガード内に入れます。

ニッケル水素 8.4V 1300mAh Mini-Sバッテリーを使用する場合

2P-3P変換コネクターにバッテリーを接続します。



4 • Setting the Battery

WARNING • CAUTION

- TOKYO MARUI Nickel hydrogen 8.4V 1300mAh Mini-S battery or TOKYO MARUI Li-Po battery of our specification is used without fail for this product.

- ③ Set the battery in the hand guard, with the cord side being facing the muzzle, and connect connectors.

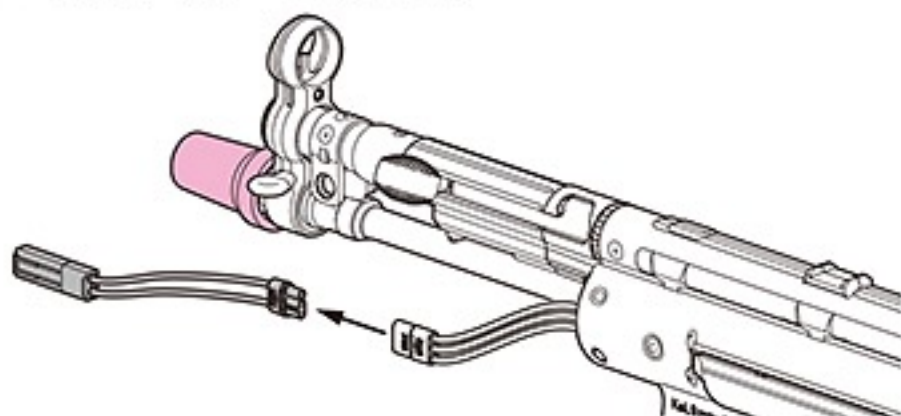
When using Ni-MH 8.4V 1300mAh Mini-S battery

Connect the battery to the 2P-3P conversion connector.

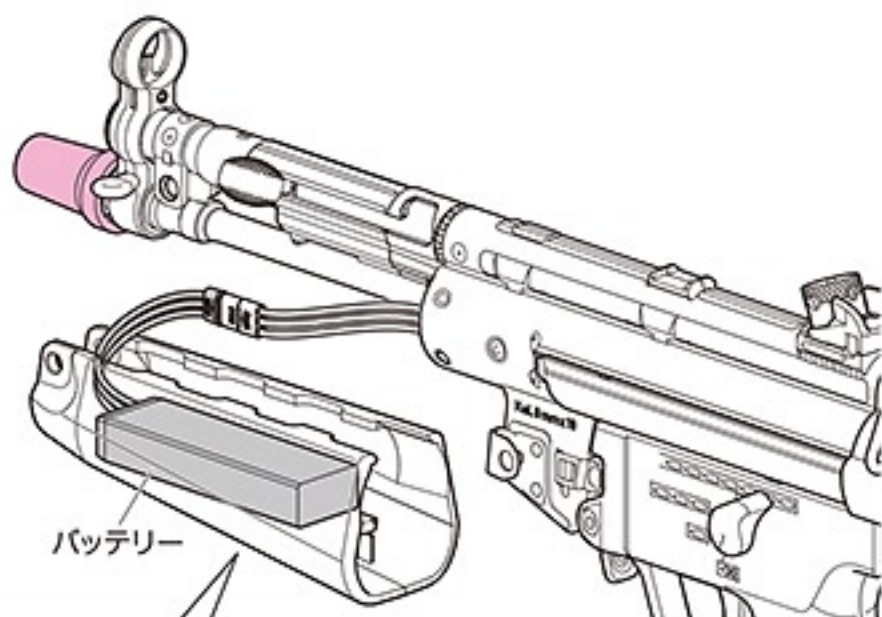
4 バッテリーのセット

MS・Li-Po バッテリー 7.4V 1500mAh スタンダードタイプを使用する場合

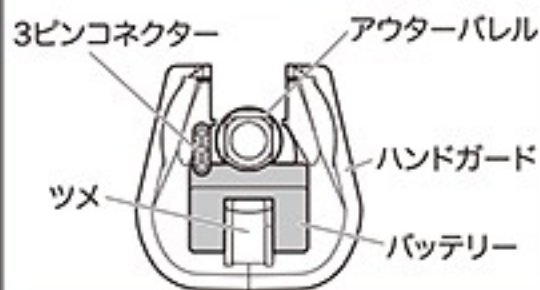
- ① 2P-3P変換コネクタを取外します。



- ② 3Pコネクタに直接バッテリーを接続します。



バッテリーとアウターバレルの間にケーブルが挟まらないようにお納めください。



警告・注意

- 取外した 2P-3P 変換コネクタは、紛失しないよう注意してください。
- 2P-3P 変換コネクタを取外す際は、ケーブル部分を引っ張らないでください。



4 • Setting the Battery

When using MS・Li-Po battery 7.4V 1500mAh Standard Type

- ① Remove the 2P-3P conversion connector.
- ② Connect the battery directly to the 3P connector.

WARNING・CAUTION

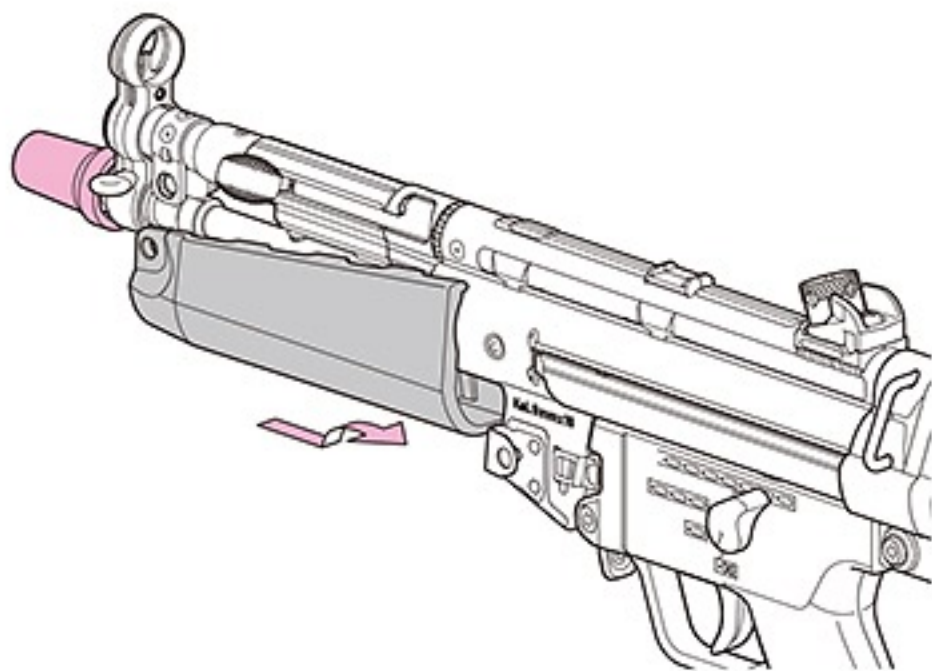
- Be careful not to lose the removed 2P-3P conversion connector.
- When removing the 2P-3P conversion connector, do not pull the cable part.

4 バッテリーのセット

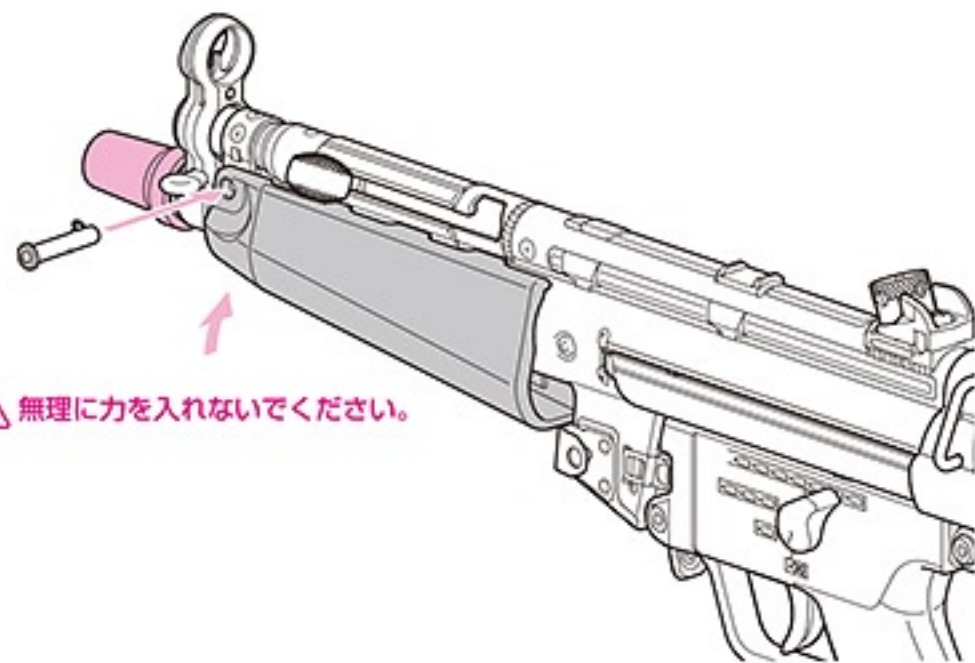
警告・注意

- ハンドガードは無理に押し込まないでください。
- コネクターやコードがはさまると、断線や故障の原因になります。

- ④ ハンドガードをコネクターが中に入るようにしながら後ろにずらしてハンドガードをはめ込みます。



- ⑤ ハンドガードの前を上を持ち上げ、ロックピンを差し込みます。



⚠ 無理に力を入れないでください。

4 • Setting the Battery

WARNING • CAUTION

- Do not force Fore grip into place. It may the handle.
- If the connector or cord gets caught, it may cause disconnection or malfunction.

- ④ A hand guard is shifted behind, making it a connector go into inside, and Fit the rib built in the hand guard to the groove shown by the arrow.
- ⑤ Hand guard before is raised upwards and a lock pin is inserted.

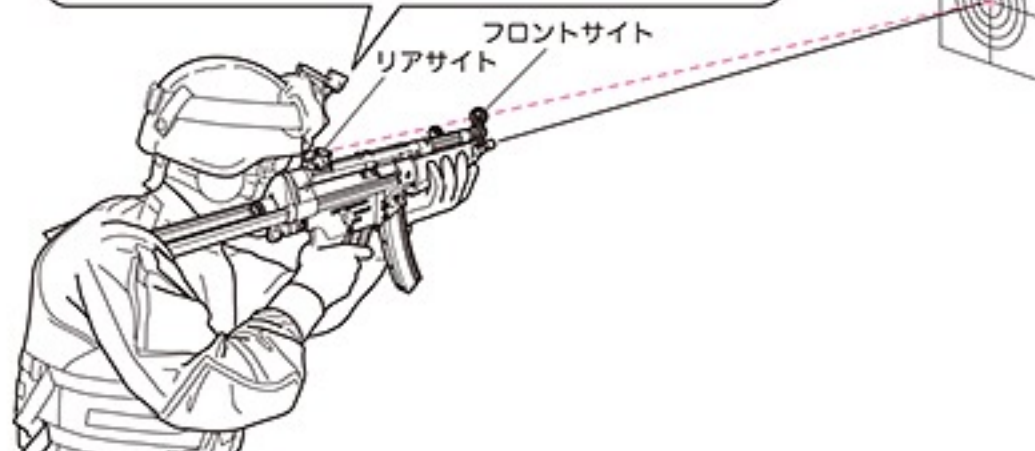
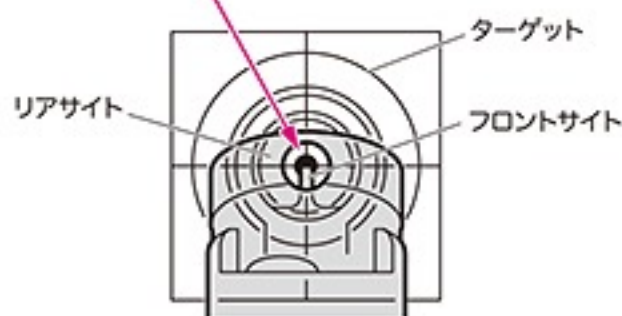
⚠ Do not apply excessive force.

5 正しいサイトピクチャーと射撃姿勢

● 照準の合わせ方

リアサイトの小穴にフロントサイトを図のように重ねて、ターゲットの中心を狙います。複数発 BB 弾を発射して平均を取り、着弾点がターゲットの中心からズれている場合は、P15 を参照してリアサイトで調整してください。

フロントサイトの先端をターゲットの中心に合わせる。



● 正しい銃の構え方

バットプレートを肩の関節のやや内側にあて、上図のように照準を合わせてターゲットの中心を狙います。



▲ 警告・注意

- P15 で示すサイト調整をフルに使うことにより、更に正確なシューティングをお楽しみ頂けます。
- ターゲットまでの距離が近いと、狙った位置よりも下に着弾します。20m 前後で調整してください。

5 • Correct Sight Picture and Shooting Posture

● How to aim

It aims at the front sight in concave of the rear sight and it aims at the center of the target as shown in figure repeatedly.
Adjust it on the rear sight referring to P15 when it takes the average by launching the BB bullet by the plural, and the bullet hitting point shifts from the center of the target.

● How to hold

The butt plate is appropriated a little internally of the joint of the shoulder, and it takes a sight and it aims at the center of the target as shown in the above figure.

WARNING • CAUTION

- Still more exact shooting can be enjoyed by using all site adjustments shown by P15.
- When the distance to the target is short, it will land below the target position.

6 リアサイトの調整

警告・注意

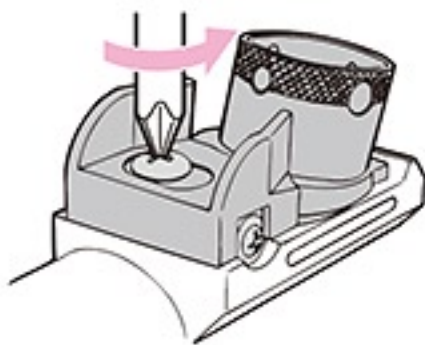
- 次世代電動ガンMP5用リアサイト・アジャストツールは紛失しないように注意してください。
- 調整ビスと固定ビスは回しすぎると外れてしまいます。必要以上に回さないでください。

⊕ドライバー

⊕ドライバーが必要になります。最寄りの工具店、ホームセンター等でお求めください。



- ① 固定ビスをゆるめます。

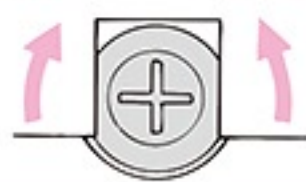


- ② 調整ビスをドライバーで回しサイトを動かします。

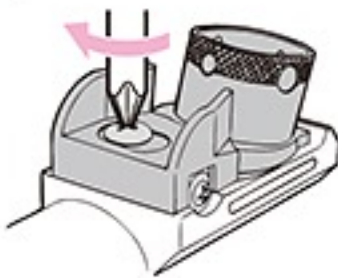


右に回すと
着弾左

左に回すと
着弾右



- ③ 調整が終わりましたら最後に固定ビスをしめます。



凸部分が凹に
嵌まるように
セットしてく
ださい。

右に回すと
着弾上

左に回すと
着弾下



- ① 精密射撃をする場合は、リアサイトを手でつかんで回して、小さい穴を使用します。
② リアサイトを上下（エレベーション）させる場合は、アジャストツールを使用します。

6 • Rear Sight Adjustment

WARNING • CAUTION

- Be careful not to lose the rear sight adjust tool.
- The adjustment screw will come off if it is turned excessively.

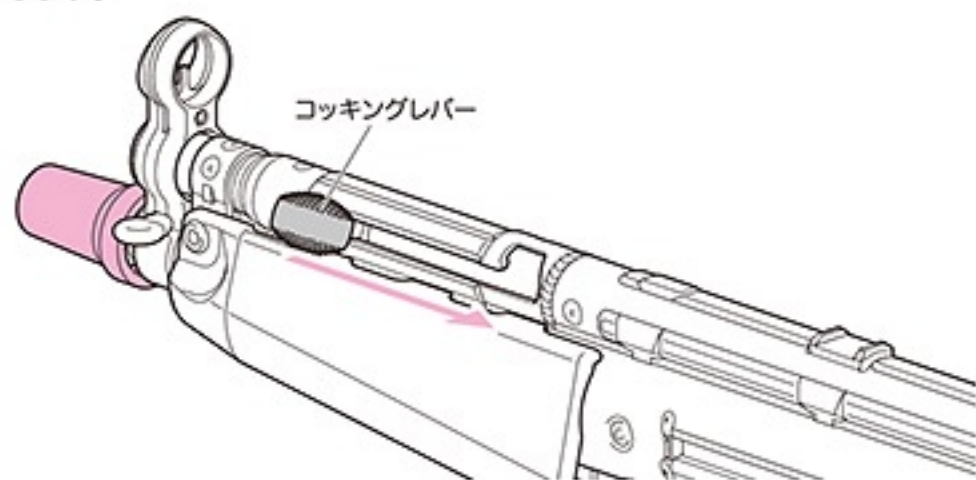
- ① Loosen the screw.
② To move the sight turn the adjustment screw using a screwdriver.
③ When adjustment is complete, tighten the set screw.

- ① For precision shooting, grab the rear sight with your hand and turn it to use a small hole.
② Use the adjust tool to move the rear sight up and down (elevation).

7 可動部の説明

● コッキングレバーが可動します。

コッキングレバーを引くと、同時にエジェクションポート内のボルトも後退します。

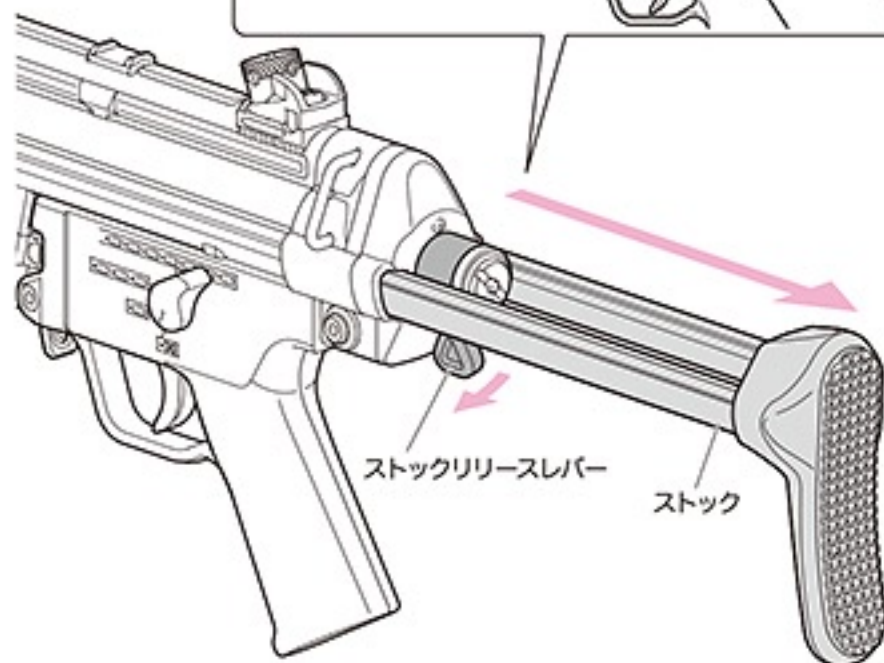
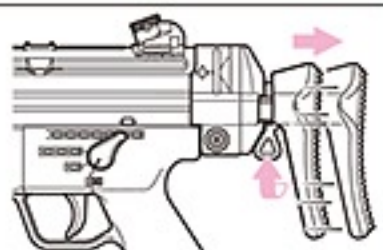


● ストックがスライドします。

ストックリリースレバーを倒してロックを解除し、ストックを伸ばします。

● クイックリリース機構

ストックリリースレバーを倒してロックを解除すると、ストックが引き出しやすい位置まで動きます。



警告・注意

- コッキングレバーを必要以上の強い力で操作すると破損する恐れがあります。
- ストックはゆっくりと操作してください。勢いをつけて操作すると、各パーツを破損する恐れがあります。
- スライドストックで指を挟まないように注意してください。
- 発射中はコッキングレバーにさわらないでください。各パーツを破損する恐れがあります。

ダミーボルト



- コッキングレバーの操作や射撃動作によってダミーボルトに摩擦などによるキズが付くおそれがあります。ご了承ください。

7 • Movable Parts

● The cocking lever can be moved.

When you pull the cocking lever, the bolt also retracts at the same time.

● The stock can be moved.

Defeat the stock line lever to unlock and stretch stock.

● Quick release mechanism

If a stock release lever is pushed down and a lock is canceled, it will jump out to the position which a bat stock tends to pull out.

WARNING • CAUTION

- If you operate the cocking lever with a strong force, it may be damaged.
- Please operate slowly Stock. When you operate it with the momentum, there is a risk of damage to each part.
- Be careful not to pinch your fingers with the slide stock.
- Touching the cocking lever while shooting may damage each part.
- The dummy bolt may be scratched by friction due to the operation of the cocking lever or the shooting operation.

8 発射 (周囲の安全を十分に確かめてから発射してください。)

警告・注意

- バッテリーを繋いだ初めての動作時には、オートストップが掛かっています。

オプション

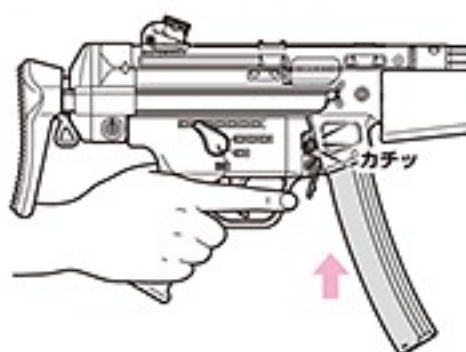
BB弾を発射する時は、必ずゴーグル等の目の保護具を着用してください。

- マルイプロゴーグル
- Sサイズ
- Lサイズ
- プロゴーグル/フルフェイスバージョン

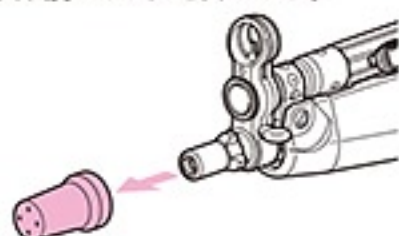
※ 別売製品の価格につきましては、お近くの販売店にお問い合わせください。

⚠ P9「マガジンの脱着とBB弾の装填」を参照し、発射の直前で初めてBB弾を入れたマガジンを本体にセットします。

① マガジンをセットします。

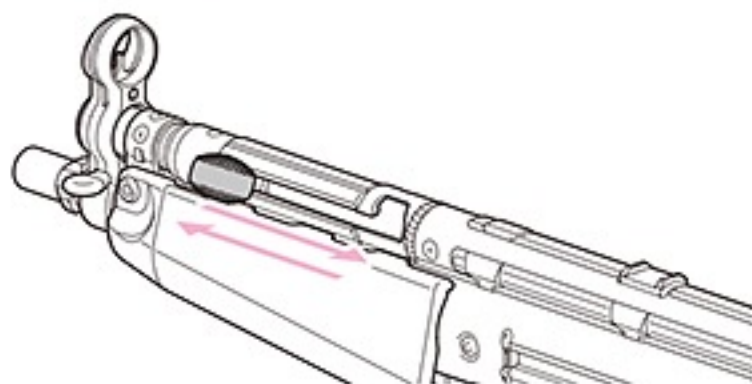


② 保護キャップを外します。

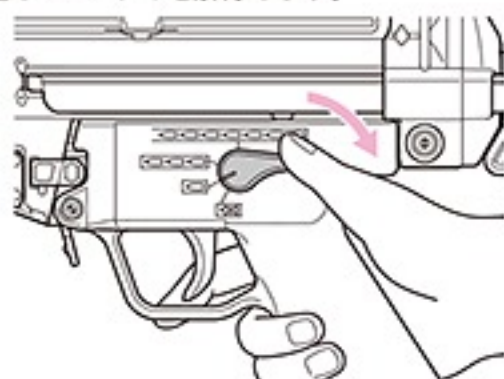


⚠ 万一の暴発を防ぐと共に防塵のため、発射を行う時以外は必ず銃口に保護キャップを装着してください。(装着したまま発射しないでください。)

③ コッキングレバーを後方に止まるまで引いて、最後までしっかりと戻します。(オートストップ機能解除)



④ セレクターを回してセフティを解除します。



射撃を始める前に必ずお読みください。



人や動物には、絶対に銃口を向けません。



人や車が横切る場所、ガラス等が多い危険な場所では発射しない事。



発射をする人はもちろん周囲の人も、必ずゴーグル等の目の保護具を着用する事。

8 •Firing

WARNING・CAUTION

- The auto stop is applied when the battery is connected for the first time.

⚠ Load the magazine charging the bullets, referring to P9 "Setting the magazine".

- ① Make sure to set the magazine upwards and connect it firmly until a click sound is heard.
- ② Remove the protective cap.
- ⚠ Make sure to attach the protective cap to the Airsoft Gun muzzle, except when you are shooting, for preventing accidental, sudden discharge and for the dust-proof purpose. (Never pull the trigger with the protective cap being attached.)
- ③ Pull the cocking lever backwards until it stops and return it firmly to the end.
- ④ Turn the selector to release the safety.

Read before starting shooting.

Don't turn the muzzle of the Airsoft Gun to people or an animal by any means. Don't shoot neither in the place which people and a car cross, nor a dangerous place with much glass etc. Of course, those who shoot surely need to wear goggles also for a surrounding man.

8 発射 (周囲の安全を十分に確かめてから発射してください。)

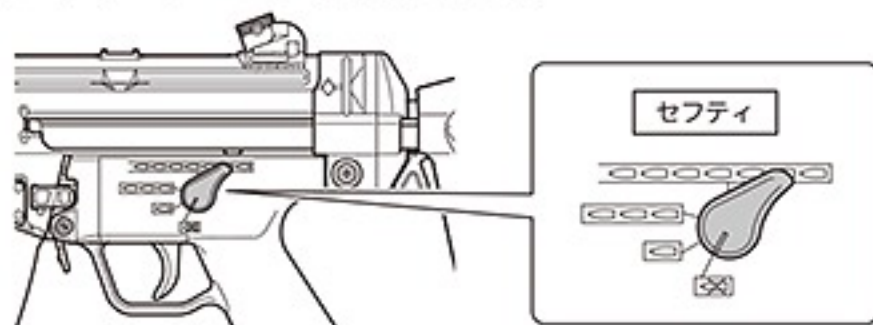
- ⑤ トリガーを引く。(銃口からBB弾が発射されます。)
※発射の直前にセフティを解除して、トリガーを引く様にします。



※照準の合わせ方は、
P14~15を参照してください。

- ⚠ 不用意にトリガーを引くと非常に危険です。周囲の安全を確認し、発射を行う時のみトリガーに指をかけるようにしてください。

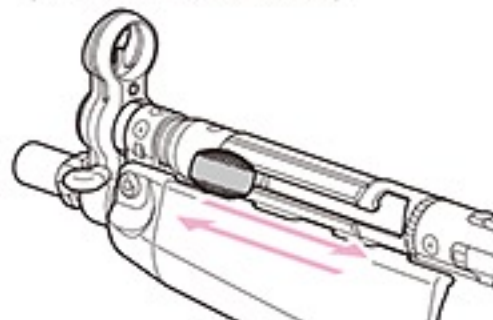
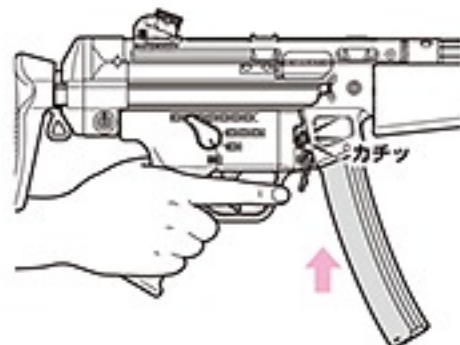
- ⑥ 全弾を撃ち終わるとオートストップが掛かります。
⑦ セクターを「セフティ」位置にします。



! ワンポイント

① コッキングレバーを引いてロックする。② マガジンを入れる。(交換する) ③ コッキングレバーを戻す。という実銃同様の手順でも操作可能です。

- ⑧ マガジンを交換します。
⑨ コッキングレバーを後方に止まるまで引いて、最後までしっかりと戻します。(オートストップ機能解除)



以降は④に戻っての繰り返しになります。

⚠ 警告・注意

- マガジンを交換する時は、必ずセクターを「セフティ」位置にしてから交換してください。
- 全弾撃ち切る前にマガジンを抜くと2~3発弾がこぼれます。必ずこぼれた弾は取り除いてください。取り除かずにマガジンをセットすると故障する恐れがあります。
- 200連射マガジンをセットした場合はオートストップが掛かりません。

8 • Firing

- ⑤ Pull the trigger
※ Refer to P14~15 "Setting the Open Sight".
- ⚠ Activating the trigger carelessly is extremely dangerous. Never put your finger onto the trigger unless the protective cap is removed and you are ready to shoot a target.
- ⑥ The auto stop operates when it finishes shooting all bullets.
⑦ Set the selector to SAFE.
⑧ Exchange the magazine.
⑨ Pull the cocking lever backwards until it stops and return it firmly to the end.

The following become the repetitions that return to ④.

WARNING • CAUTION

- Exchange it after adjusting the selector to the SAFE position without fail when you exchange magazines.
- 2 or 3 bullet spills if the magazine is pulled out before all Tamautamauki. Remove the spilling bullet. It is likely to break down when the magazine is set without removing.
- If you set a 200-shot magazine, the auto stop will not be applied.

警告・注意

- P14を参照し、正しい構え方でトリガーを引くようにしてください。片手で構える等の不安定な姿勢でトリガーを引くと、振動で本体を落下させ、破損や故障、ケガの原因となり危険です。
- この製品では、発射と反動、ボルトの作動にバッテリーを消費します。発射のみの機能を搭載した電動ガンに比べて消費エネルギーが大きいため、1度のバッテリー充電で発射できる弾数が少なくなっています。ご了承ください。
- エジェクションポート内のボルトを手でおさえたり、異物が入った状態で作動させると、故障する恐れがあります。

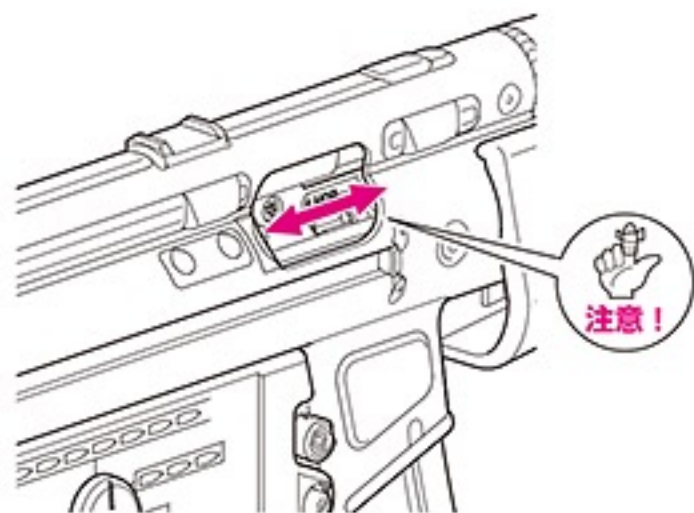
シュート&リコイルエンジンについて

この製品には、発射に連動した反動(リコイルショック)と迫力あるボルトアクションを再現する、「シュート & リコイルエンジン」が搭載されています。

- トリガーを引くと内部で反動が発生し、本体ごと大きく振動しますので、発射の際にはグリップとハンドガードを手でしっかり保持してください。



- BB弾の発射に合わせてエジェクションポート内のボルトが前後に動きます。発射時にはボルトに手をはさまないように、十分注意してください。



8 • Firing

WARNING • CAUTION

- Pull the trigger referring to P14 by a correct way to take a stance. The vibration cannot finish being suppressed when the trigger is pulled by unstable posture of the posture with one hand etc. and the main body is dropped, and it causes damage, the breakdown, and the injury and it is dangerous.

Explanation and Attention of Shoot & Recoil Engine

The reactionary (Recoil shock) that synchronizes with the firing and the bolt action with power are reproduced in this product, and "Shoot & Recoil Engine" is installed.

- Hold the grip and the hand guard by the hand firmly when you launch it because the reactionary is generated internally if the trigger is pulled, and it vibrates greatly in each main body.
- The bolt moves back and forth according to the firing of the BB bullet. Do not throw the hand at cocking handle when firing it, and place the hand enough between the bolt.

8 発射

射撃を続けられない場合・・・

- 本体からマガジンを抜いて、コッキングレバーを一回ひいて銃口を安全な方向に向けて一度空撃ちして(セミオートでの空撃ちをしないと、バネが弱くなる場合があります)、セレクターを「セフティ」位置にします。
- 使用しない時は、必ず本体からバッテリーを外し、銃口に保護キャップを装着しておいてください。マガジン内に BB 弾が入っていても(マガジンを本体にセットしなくても)、チャンバー内に BB 弾が残っている場合があります。

モーターとバッテリーの注意

- 発射回数(回転)が遅くなったら、バッテリー切れですので再充電してください。
- 連続で発射し続けると、モーター等が発熱します。モーターやバッテリーを長持ちさせるために、連続で 500 発ほど発射したら 5~10 分休ませましょう。
- 放電器は使用しないでください。完全に放電させてしまうと、バッテリーが充電できなくなります。
- グリップやトリガーが熱くなってきたら、5~10 分休ませましょう。

このような時は・・・

- もしも BB 弾が詰まった場合は、詰まった BB 弾を取出した後、チャンバー内のクリーニングを行ってください。(P26「各種メンテナンス」参照) スムーズに発射されるようになります。

重要 Important

オートパワーオフ機能について

- バッテリーをつないだままで 8 時間放置すると、バッテリー保護のためオートパワーオフ機能が働き、完全にシャットダウンされます。射撃を再開するにはバッテリーの再接続が必要です。バッテリーを外してから、30 秒ほど経過した後に再接続するようにしてください。

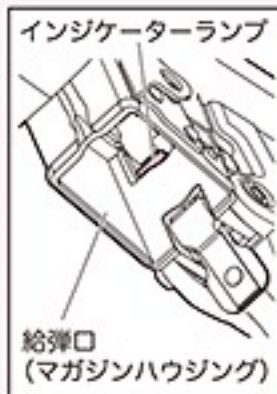
重要 Important

動作確認モードについて

- コッキングレバーを 2 秒以内に続けて 3 回引くと動作確認モードに移行します。動作確認モードに移行すると、インジケーターが青く点滅します。もう一度コッキングレバーを 2 秒以内に続けて 3 回引くと通常モードに戻ります。(インジケーター消灯)
- マガジンをセットしない状態で連続して空撃ちができます。
- 動作確認モードでは、マガジンに弾を入れて撃ち切ってもオートストップ機能は働きません。

警告・注意

- 発射を始めてしばらくの間、モーター部から多少臭いがしますが、異常ではありません。
- チャンバー内に、ゴミやホコリ等が絶対に入らないよう注意してください。弾づまり等の、故障の原因となります。
- BB 弾が詰まった時は、直ちに発射をやめて、BB 弾を取り除いてください。(BB 弾が詰まったまま発射し続けると、内部メカが破損してしまいます。)



8 • Firing

When you end firing

- Remove the magazine from the main body, pull the cocking lever once, point the muzzle in a safe direction and shoot once, and put the selector in the "safety" position.
- Always disconnect the battery and attach the protective cap whenever you don't operate the Airsoft Gun.

Cautions on Motor and Battery

- Charge the battery if the firing cycle becomes slow.
- Give the Airsoft Gun a rest for 5 to 10 minutes after firing about 500 rounds, in order to ensure long service lives of the motor and battery.
- Don't use the battery discharger. When electricity is completely discharged, the battery cannot be charged.
- When the grip and the trigger become hot, let's have it take a rest during 5 to 10 minute.

When Bullets Are Clogged

- After it takes it out, a blocked BB bullet is cleaned in the chamber when the BB bullet is blocked. (Refer to P26 "Maintenance".)

About auto power off function

- If you leave the battery connected for 8 hours, the auto power off function is activated to protect the battery and it will shut down completely.

WARNING • CAUTION

- Small may be generated from the motor for a while when a new Airsoft Gun is operated, this is the normal operation of the gun.
- Make sure no dirt gets into the chamber to avoid clogging of bullets.
- When bullets are clogged, immediately stop operation. Remove clogged bullets and then restart operation of the Airsoft Gun. (If operation is continued with bullets being clogged, the mechanism may be damaged.)

9 インジケータランプの説明

警告・注意

- LED インジケータが赤点灯または赤点滅している場合は使用を中止してください。
- LED インジケータが赤点等の場合、充電済みの純正バッテリーに交換しても作動しない場合があります。症状「トリガーが引かれている状態でバッテリーを繋ぐ。」
対処：トリガーに触れないで、再度バッテリーを繋いでください。
症状「トリガースイッチの故障」
対処：メーカー修理になります。
- バッテリーの温度が低い場合や、バッテリーの消耗状態によってはすぐに保護回路が作動し動作が停止する場合があります。この場合はバッテリーを 20℃～30℃程度に温めるか、充電済みの新しいバッテリーに交換してください。
- 40℃を超える環境では使用・保管はしないでください。
- 発熱したバッテリーは使用しないで、常温に戻るまで安全な場所に放置してください。

※FET回路とバッテリーが正常な場合はLEDインジケータは消灯したままです。
FET回路とバッテリーが異常時のLEDインジケータは赤色です。

バッテリー接続時

バッテリーを接続した直後にセフティ回路がFET回路とバッテリーの状態を診断します。

LEDの状態

A



※銃は動作しません

症状・対処

FETスイッチ回路の安全装置が働いています。

対処：
メーカー修理

B



※銃は動作しません

バッテリーの電圧が不適切です。

対処：
充電済みの純正バッテリーに交換または
メーカー修理

作動時（使用中）

本機を使用中にセフティ回路がFET回路とバッテリーの状態を常時監視します。

LEDの状態

C



※銃は動作停止します

症状・対処

FETスイッチ回路の安全装置が働いています。

対処：
メーカー修理

D



※銃は動作停止しません

バッテリーの電圧が低下しています。

対処：
充電済みの純正バッテリーに交換

E



※銃は動作停止します

バッテリーの電圧が本機の動作可能範囲を下回りました。

対処：
充電済みの純正バッテリーに交換

F



※銃は動作停止します ※MS・Li-Poバッテリーのみ

バッテリーの温度が危険な状態になりました。

対処：
充電済みの純正バッテリーに交換

9 •Explanation of indicator lamp

WARNING・CAUTION

- To discontinue use if the LED indicator is lit or blinking.
- If the LED indicator is red, it may not work even if it is replaced with a fully charged genuine battery.
- If the battery temperature is low or the battery is exhausted, the protection circuit may be activated immediately and the operation may stop.
- Do not use or store in environments exceeding 40°C.
- Do not use a hot battery and leave it in a safe place until it returns to normal temperature.

※LED indicator If FET circuit and battery is normal remains off.

When connecting the battery

Safety circuit is to diagnose the state of the FET circuit and the battery immediately after connecting the battery.

When it is operating (in use)

Safety circuit will constantly monitors the state of the FET circuit and the battery while using the gun.

10 可変ホップアップシステムの説明

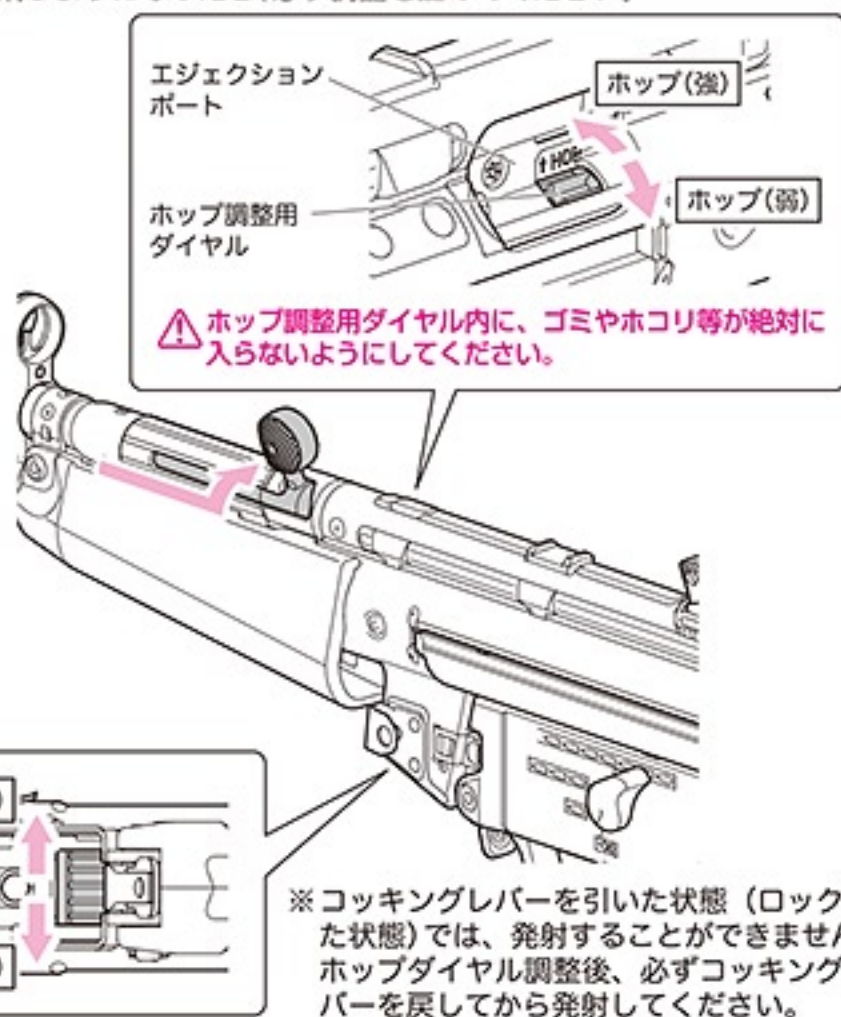
BB弾に一定方向の回転を与える事により揚力を持たせ、遠くの目標に向かって水平に飛ばします。可変ホップアップは、ダイヤル調整で、スピンのかかりを微調整出来るシステムです。

⚠ 一度使用したBB弾、汚れたBB弾は絶対に使用しないでください。(チャンバー内にキズやゴミが付く事でホップが不安定になり、また弾づまりや内部メカの破損の原因にもなります。)

●ホップ調整のしかた

P17~20「発射」を読んで、試射をしながら行ってください。

- コッキングレバーを引いてロックして、エジェクションポートからホップ調整用ダイヤルを調整します。
- マガジンを外して給弾口から調整することもできます。
- ホップ調整用ダイヤルを少しずつホップ(強)側に回すと、ホップがかかります。BB弾が水平に飛ぶ位置がベストポジションです。
- あまり強くホップをかけすぎると逆に飛行性能を悪くしますので、BB弾が水平に飛ぶようになったら、必ず調整を止めてください。



⚠ 警告・注意

- コッキングレバーのロックが外れると、ボルトが勢いよく閉じます。指を入れたままですと大変危険ですので、特にホップ調整時等、絶対にコッキングレバーに触れないでください。



10 • Variable HOP-UP System

By giving rotation of the fixed direction to BB bullet, a lift is given and it flies horizontally toward a long distance target. Variable hop rises are a dial and lever adjustment, and are the systems which can tune finely that a spin starts.

**⚠ Never use used and dirty bullets.
(Otherwise, the chamber gets damaged or becomes dirty, resulting in instable hopping up.)**

● Method of adjustment

Adjust by carrying out trial firing, referring to P17~20 "Firing".

- Pull the cocking lever to lock it before adjusting.
- You can also remove the magazine and adjust from the bullet feed port.
- If turned the HOP adjustment dial is little by little to the HOP (Strength) -side, HOP will start. (The position to which BB bullet flies horizontally is the best.)
- Turning excessively adversely affects the trajectory. So, stop turning the HOP adjustment dial when bullets fly horizontally.

WARNING • CAUTION

- When the cocking lever is unlocked, the bolt closes vigorously. Never touch the cocking lever, especially when adjusting hops, as it is extremely dangerous to keep your finger in it.

10 可変ホップアップシステムの説明

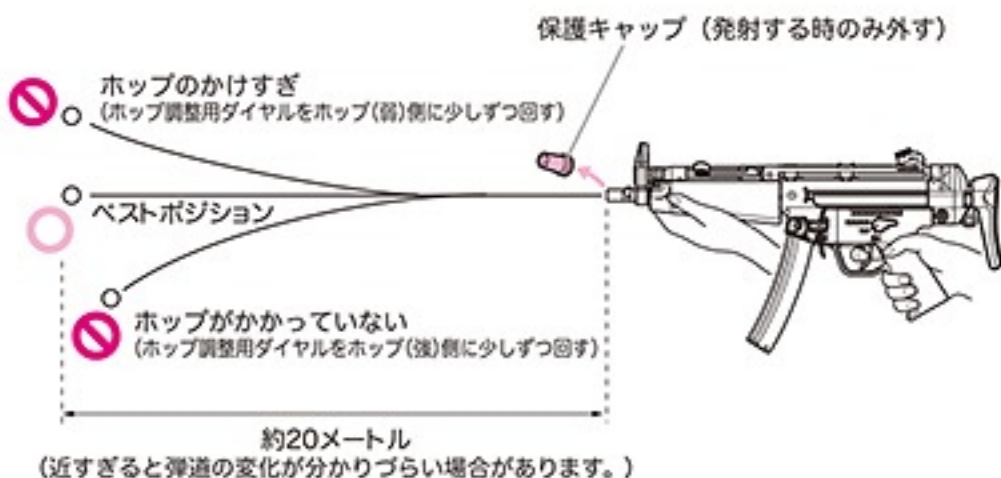
警告・注意

- トリガーを引くとボルトが勢い良く開閉しますので、ホップ調整用ダイヤルを操作している間は、決してトリガーに触れないでください。
- ホップ調整用ダイヤルを回しすぎると弾づまりを起します。そのまま発射すると、ピストン及びギアが破損しますので、すぐに発射するのをやめ、ホップ調整用ダイヤルをホップ(弱)側に戻し、ホップを解除してから再度調整してください。
- ホップアップシステムにより発射されたBB弾は回転しながら飛びますので、本体を倒して発射すると、BB弾が左右に大きく曲がって飛び危険です。本体は必ず通常の立てた状態で発射してください。



● ホップ調整のめやす

下図のように、BB弾が水平に飛ぶ位置がベストポジションです。



ご使用上の注意 (必ず守ってください)

- 10,000 発ほど発射するたびに、バレル内のクリーニングを行ってください。(P26 参照)
- ※ シリコンメンテナンススプレー後、バレル内のシリコンオイルがBB弾に付着し、ホップのかかりが不安定になりますが、故障ではありません。クリーニングロッドでバレル内の油分をふき取り、BB弾を100~200発ほど発射させてください。(P26 参照)

10 • Variable HOP-UP System

WARNING • CAUTION

- The bolt opens when charging handle is pulled, and the dial for the hop adjustment appears.
- Moving the dial too much towards HOP causes bullets to clog. Adjust again after stopping shooting immediately, returning the dial to the Normal-side and canceling HOP, since the piston and the gear will be damaged, if it continues shooting then.
- Never hold the Airsoft Gun sideways as the BB bullets will curve right or left. This is due to the HOP-UP system.

● Adjustment Procedure

The best position is where the bullets fly horizontally, and the longest flying distance is obtained.

Operational Cautions

- When about 10,000 rounds are fired, clean it in the barrel. (Refer to P26.)
- ※ It is not a breakdown though the silicon oil in the barrel adheres to the BB bullet after spraying of the silicon maintenance, and hanging of the hopping up operation becomes unstable. Wipe off the oil in the barrel with the cleaning rod and fire 100 to 200 BB bullets. (Refer to P26.)

11 可変ホップアップシステムの説明

●ホップがかからない時は…

銃の状態	原因	対処の方法
BB弾が上に飛ぶ	ホップのかけすぎ	ホップ調整用ダイヤルをホップ(弱)方向に少しずつ回す
BB弾があまり飛ばない (ホップがかからない)	ホップの弱めすぎ	ホップ調整用ダイヤルをホップ(強)方向に少しずつ回す
	チャンバーパッキンに油が付いている	100~200発ほど発射し、クリーニングロッドで油分をふき取る(P26参照)
	チャンバーパッキンの摩耗破損	お買い求めの販売店、又は当社アフターサービス部へお問い合わせ
調整ができない	ホップ調整用ダイヤル、その他のパーツ破損	お買い求めの販売店、又は当社アフターサービス部へお問い合わせ
弾づまりをおこす	ホップのかけすぎ	ホップ調整用ダイヤルをホップ(弱)側に回し、ホップを解除してから再度調整する
	BB弾の不良、径が大きい	東京マルイ 電動ガン対応 0.2g~0.28gBB弾を使用する
	チャンバーパッキンやバレル内が汚れている	クリーニングロッドで汚れを落とすか (P26参照)、お買い求めの販売店、又は当社アフターサービス部へお問い合わせ

11 • Variable HOP-UP System

●Adjustment Procedure

SYMPTON	CAUSE	ACTION
Bullets flying upwards	Too much HOP setting	Gradually return the HOP adjustment dial towards HOP (slightly)-side.
Short flying distance of bullets (less hopping up effect)	Too insufficient HOP setting	Gradually return the HOP adjustment dial towards HOP (strength)-side.
	Chamber packing contaminated by oil or dirt	Fire bullets equivalent to 100 to 200 bullets and clean the chamber using cleaning rod.
	Worn or damaged chamber packing	Consult with your dealer or TOKYO MARUI for repair.
Cannot adjust	Damaged HOP adjustment dial or other parts	Consult with your dealer or TOKYO MARUI for repair.
Frequent bullet clogging	Too much HOP setting	After the HOP adjustment dial is returned to a HOP (slightly)-side, and the HOP is released, it adjusts it again.
	Improper or too large sized BB bullets	Use the BB bullet supplied by TOKYO MARUI.
	Dirty chamber packing or Inside of barrel	Clean using the cleaning rod or consult with your dealer or TOKYO MARUI for repair.

12 マズルアダプターとスペーサーの脱着

警告・注意

- 取外したパーツを紛失しないように注意してください。
- 取付けの際は、固くなった時点で締込みを止めてください。必要以上に締込み過ぎると取外しができなくなる恐れがあります。
- 本製品以外には使用できません。

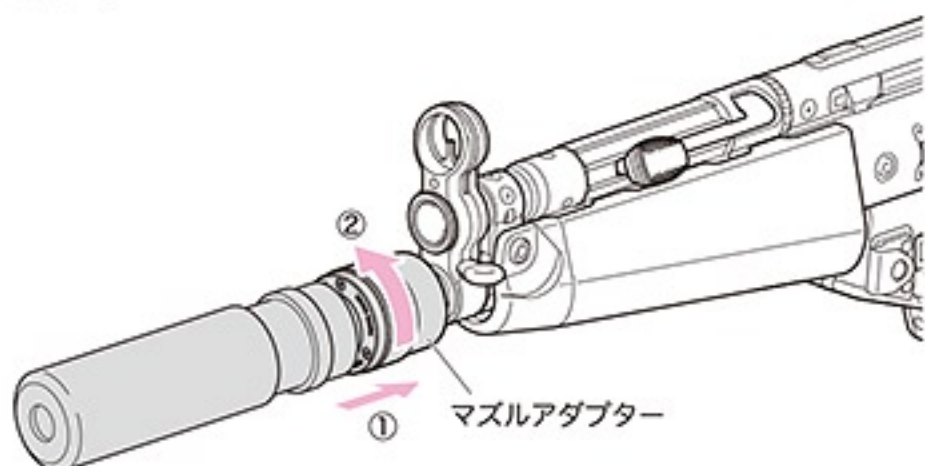
① サイレンサーにスペーサーを差し込み、マズルアダプターに取り付けます。

※スペーサーはショートタイプ用とナイツタイプ用の2種類があります。
※フルオート・トレーサーを取付ける場合はスペーサーは使用しません。



▲ 各種マズルオプションとマズルアダプターの間に手を挟まないように注意してください。

② マズルにマズルアダプターを差し込み、強く押し込んだまま60°程左に回すと突き当たり、ロックが掛かります。必ずロックが掛かった状態で使用してください。



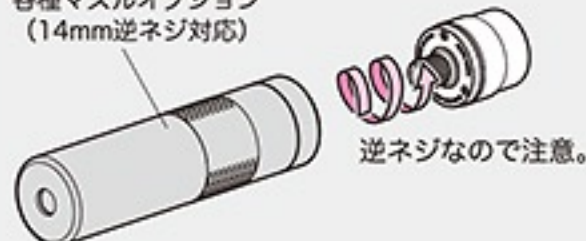
● マズルからマズルアダプターを取外すときは、逆の手順でマズルアダプターをマズル側に押し込みながら右に回します。60°ほど右に回すと突き当たり、マズルアダプターを引き抜くことができます。

※弾発射時には、各種マズルオプションに触れないでください。各種マズルオプションが斜めになると、弾が内部で当たる恐れがあります。

● 各種マズルオプション (14mm逆ネジ対応) の取付け

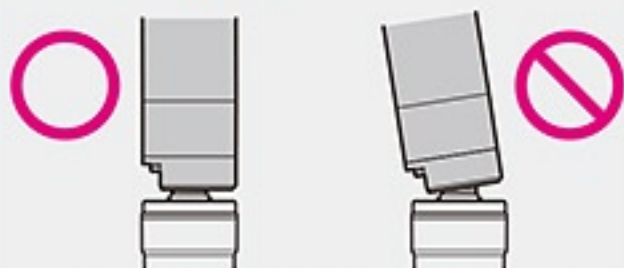
- 東京マルイ
NEWフルオート・トレーサー (別売)
0.2g発光BB弾 (別売)
プロサイレンサー (別売)
(ナイツタイプ/ショートタイプ)

各種マズルオプション
(14mm逆ネジ対応)



※別売製品の価格につきましては、お近くの販売店にお問い合わせください。

▲ 警告 水平にしないとネジ山がつぶれる恐れがあります。

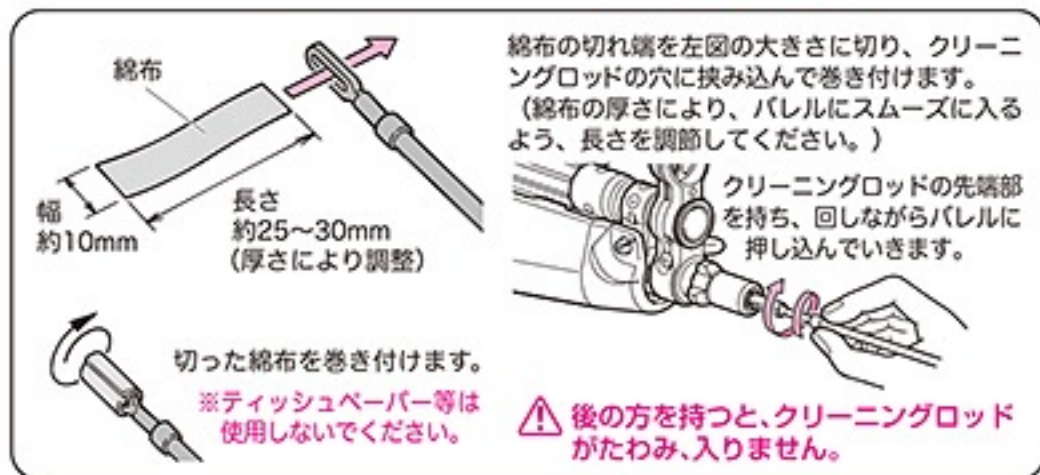
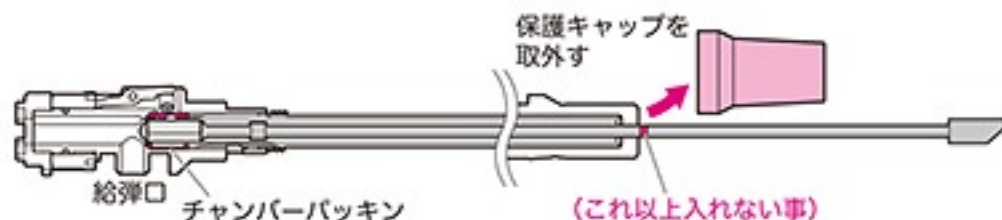


▲ 逆ネジ部の形状から、取付けの際に曲がってネジ込みやすいので注意してください。また、必要以上の力でネジ込むと、ネジ部分を破損しますので注意してください。フルオート・トレーサー、プロサイレンサーが軸線よりずれて装着されていると、発射したBB弾により破損する恐れがあります。

14 各種メンテナンス

- **バレル内のクリーニング** (セレクターを「セフティ」位置にしてから行います。)
(命中精度が落ちてきた時、弾づまりを取った後に行います。)

- ① 本体からマガジンとバッテリーを抜きます。
- ② 給弾口よりシリコンメンテナンススプレーを0.5秒吹きかけ、クリーニングロッド (綿布付き) でバレル内の油分をふき取ります。
- ③ BB弾を装填したマガジンをセットして (P9 参照)、100~200 発ほど発射します。



- **弾づまりの取り方** (セレクターを「セフティ」位置にしてから行います。)

- ① 本体からマガジンとバッテリーを抜きます。
- ② ホップ調整ダイヤルをホップ(弱)側に戻します。(P22 参照)
- ③ 銃口からクリーニングロッドを差し込みます。

- ④ 右図のように、クリーニングロッド先端の斜めになっている部分が下になるように注意し、つまっている BB 弾を押し出します。

※BB弾を取出した後は、必ずバレル内のクリーニングをしましょう。

- △ **クリーニングロッドを無理に押し込まないでください。BB 弾が押し出されない場合は、銃口に保護キャップを装着し、コッキングレバーを 1 回引いて、銃口を安全な方向に向けてセミオートで 1 度空撃ちしてから、再度クリーニングロッドで押し出します。**

警告・注意

- チャンバーパッキンを傷めますので、ホップ調整用ダイヤルを必ずホップ(弱)位置に戻してから、メンテナンスを行ってください。
- 硬いブラシ等の使用は、チャンバーパッキンを傷める恐れがあります。
- シリコンメンテナンススプレー後、バレル内のシリコンオイルが BB 弾に付着し、ホップのかけりが不安定になります。クリーニングロッドでチャンバー内の油分をふき取り、BB 弾を 100~200 発ほど発射してください。
- CRC-556 等の鉱物性オイルは、絶対につけないでください。プラスチックが溶解してしまいます。

オプション



- BB弾を取り除く時は必ずゴーグル等の目の保護具を着用し、周囲の安全を確認してから行ってください。

14 • Maintenance

- **Cleaning in barrel** (After bullet is taken, do in the place where the hit accuracy deteriorates.)

- ① Remove the magazine and battery.
- ② The silicon maintenance spray is sprayed for 0.5 seconds from the bullet entrance, use the cleaning rod (with cotton), to remove excess oil.
- ③ Insert BB bullets into the magazine and fire bullets equivalent to 100 or 200 bullets.

△ **Inserting the cleaning rod will be difficult if you hold the cleaning rod at the end.**

- **Removing Clogged Bullets** (Set the selector to the Safe position.)

- ① Remove the magazine and Battery.
- ② The HOP adjustment dial is returned to the HOP (slightly)-side. (Refer to P22.)
- ③ Insert the cleaning rod from the lead edge of the barrel.
- ④ Be careful so that the angled part of the cleaning rod faces down, and remove clogged bullets.
※Make sure to clean the barrel whenever bullets are removed.

WARNING • CAUTION

- Begin the maintenance after returning the HOP adjustment dial to the HOP (slightly)-side position, as in the case of clearing clogged bullets as instructed above.
- Be careful during maintenance. As the inside chamber is precisely designed it can be damaged easily. Use of a hard brush may damage the HOP chamber packing.
- It is not a breakdown though the silicon oil in the chamber adheres to the BB bullet after spraying of the silicon maintenance, and hanging of the hopping up operation becomes unstable. Launch the BB bullet by about 200 to 300 or wipe oil in the chamber off by the cleaning rod.
- Never use CRC-556 or other mineral oil.
- Since clogging bullets may jump out at a high speed, always wear safety goggles and confirm safety.

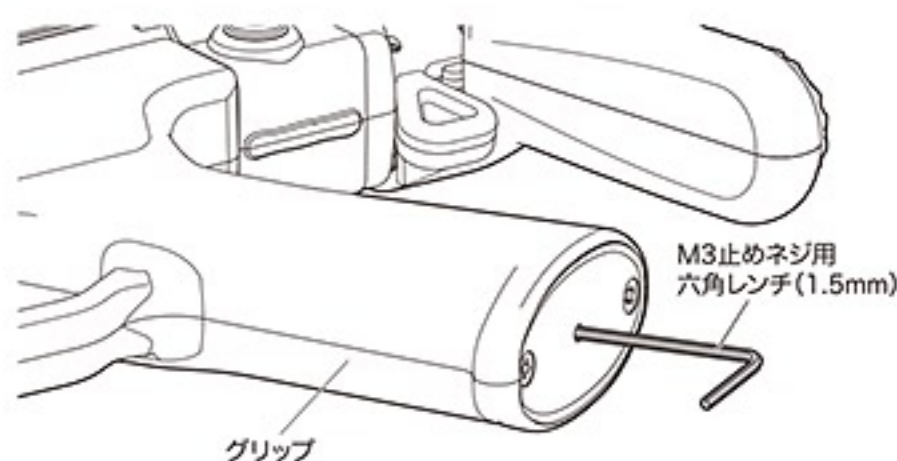
警告・注意

- 通常はさわらないでください。

●ギアかみ合わせの微調整

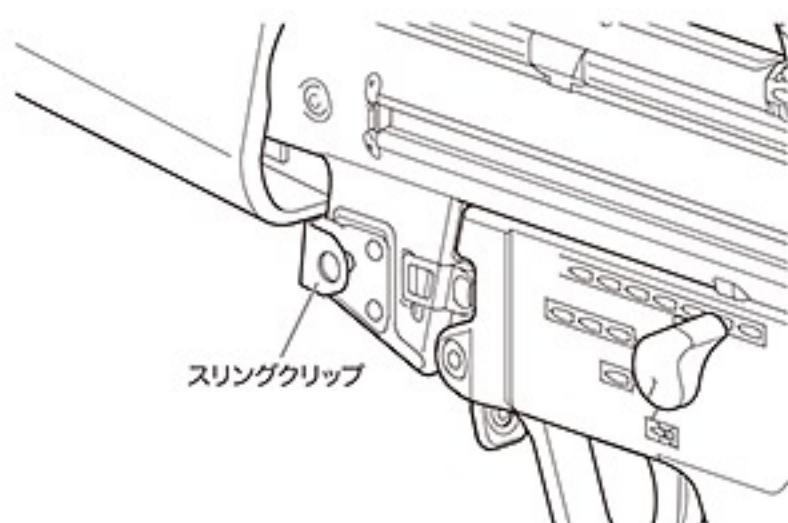
長時間使用后、モーターの回転音が高くなってきた場合にのみ、下図のように調整してください。

図のM3止めネジ用六角レンチ(1.5mm)で少しずつ左右に回しながらトリガーを引いてください。音が静かになったらそこで止めてください。



⚠ ネジの締めすぎ、緩めすぎはモーター破損の原因になります。

スリングクリップを使用すると、破損する恐れがあるので使用しないでください。



※ 別売製品の価格につきましては、お近くの販売店にお問い合わせください。

14 • Maintenance

WARNING • CAUTION

- Normally, do not attempt to adjust.

● Fine Adjustment of Gear Engagement

Only when the motor noise becomes high after operations for a long period of time, conduct the fine adjustment as shown.

Pull the trigger while adjusting the set screw to the left or right. Stop turning when the motor is the quietest.

⚠ Excessive tightening of the screw may damage the motor.

14 トラブルクリニック (故障内容自己診断) 修理に出される前に必ずご確認ください。

銃の状態	原因	対処の方法
作動しない インジケータを確認してください。(P21参照)	セレクターが「セフティ」位置になっている	セレクターをセミオートかフルオートまたは3バーストに入れる
	バッテリーが充電されていない	バッテリーを充電する
	バッテリーのセット不良	バッテリーを確実にセットする
	MS・Li-Poバッテリーの温度が動作範囲外	充電済みで適切な温度のMS・Li-Poバッテリーに交換する
	オートストップ機構が働いている	弾が入ったマガジンをセットし、コッキングレバーを引いて戻し、オートストップ機構を解除する
	オートパワーオフ機能が働いている	バッテリーを外してから30秒ほど経過した後に再接続をする(P20参照)
	強い磁気を帯びたものが近くにあり、センサーが誤検知している	強い磁気を帯びたものを遠ざけ、バッテリーを抜き差ししてリセットする
	基板のセフティ回路が働いている	お買い求めの販売店、又は当社アフターサービス部へお問い合わせ
	接点不良	お買い求めの販売店、又は当社アフターサービス部へお問い合わせ
	モーターの寿命もしくは接点不良	モーターを交換する(お買い求めの販売店、又は当社アフターサービス部へお問い合わせ)接点点検する
モーターは動いているがBB弾が出ない	マガジン内にBB弾が引っかかっている	チャージングロッドをマガジンに入れ、2~3度上下させ、引っかかりを取る
	チャンバー内にBB弾がつまっている	つまっているBB弾を取り、バレル内のクリーニングを行う(P26参照)
	ギアトラブル	お買い求めの販売店、又は当社アフターサービス部へお問い合わせ
フルオート(連射)での発射ができない	バッテリーのパワー不足	バッテリーを充電する
	マガジンの送弾不良	マガジンのつまりを直す

14 • Trouble Clinic (Troubleshooting) *Confirm before calling for repair.*

SYMPTOM	CAUSE	ACTION
No operation at all. Check the indicator. (Refer to P21)	Selector is set to Safe position.	Set the selector to Semi-Auto or Full-Auto or 3 burst.
	Battery is not charged.	Charge the battery.
	Imperfect setting of battery	Set the battery surely.
	The temperature of the MS/Li-Po battery is out of the operating range	Replace the MS/Li-Po battery with a charged MS/Li-Po battery at an appropriate temperature.
	The auto stop mechanism operates.	Set the magazine containing the bullet, pull the cocking lever back, and release the auto stop mechanism.
	Auto power off mechanism operates.	Reconnect after about 30 seconds have passed since the battery was removed. (Refer to P20.)
	There is something with strong magnetism nearby.	Move away strong magnetic objects, insert and remove the battery, and reset.
	The safety circuit of the board is operates.	Purchase the replacement part at your dealer or from TOKYO MARUI and replace it.
	Poor electrical connection.	Purchase the replacement part at your dealer or from TOKYO MARUI and replace it.
	Expired motor life or poor electrical connection.	Replace the motor (Consult with your dealer or TOKYO MARUI for repair.) or check and repair the contacts.
Although motor is removing, no bullets jump out.	Bullets are clogged in magazine.	Insert the charging rod into the magazine and move up and down a few times to remove clogged bullets.
	Bullets are clogged in chamber.	Remove clogged bullets and cleaning in the barrel.(Refer to P26.)
	Faulty gear.	Consult with your dealer or TOKYO MARUI for repair.
Impossible Full-Auto (automatic firing) operation.	Insufficient battery power.	Charge the battery.
	Faulty bullet feed of magazine.	Repair clogging of the magazine.

東京マルイ 電動ガン対応0.2~0.28gBB弾以外は使用しないでください。粗悪品を使用すると故障の原因となります。分解、改造は絶対にしないでください。ここで対処できないトラブルは、「当社アフターサービス部」までお問い合わせください。

銃の状態	原因	対処の方法	
セミオート(単発)での発射ができない	バッテリーのパワー不足	バッテリーを充電する	
連射速度が遅くなった	バッテリーのパワー不足	バッテリーを充電する	
BB弾の飛距離が短くなった	チャンバーパッキンの摩耗・破損	お買い求めの販売店、又は当社アフターサービス部へお問い合わせ チャンバーパッキン、ピストンアセンブルの交換	
	ピストンパッキン(Oリング)の摩耗・破損		
	ピストンスプリングの疲労		
	BB弾の不良(小さい・重い等)	当社の電動ガン対応 0.2g~0.28gBB弾を使用する	
	シリコンオイル切れ	バレル内のクリーニングを行う(P26 参照)	
作動の音が異常になった	空撃ちのしすぎによるギアトラブル	お買い求めの販売店、又は当社アフターサービス部へお問い合わせ	
	ギアの磨耗・破損		
銃口からBB弾がこぼれる	チャンバーパッキンの摩耗・破損	お買い求めの販売店、又は当社アフターサービス部へお問い合わせ	
	ホップが全くかかってない		ホップ調整用ダイヤルをホップ(強)方向へ回す
	BB弾の不良(小さい)		当社の電動ガン対応 0.2g~0.28gBB弾を使用する
水(雨)に濡れた、水中に落とした	ただちに使用を中止し、すぐバッテリーを外し、本体内とバッテリーの水分を拭き取り、数日間よく乾かした後再度セットして、安全な場所で試射する。作動しない、誤作動がある等の場合、お買い求めの販売店、又は当社アフターサービス部へお問い合わせ。		

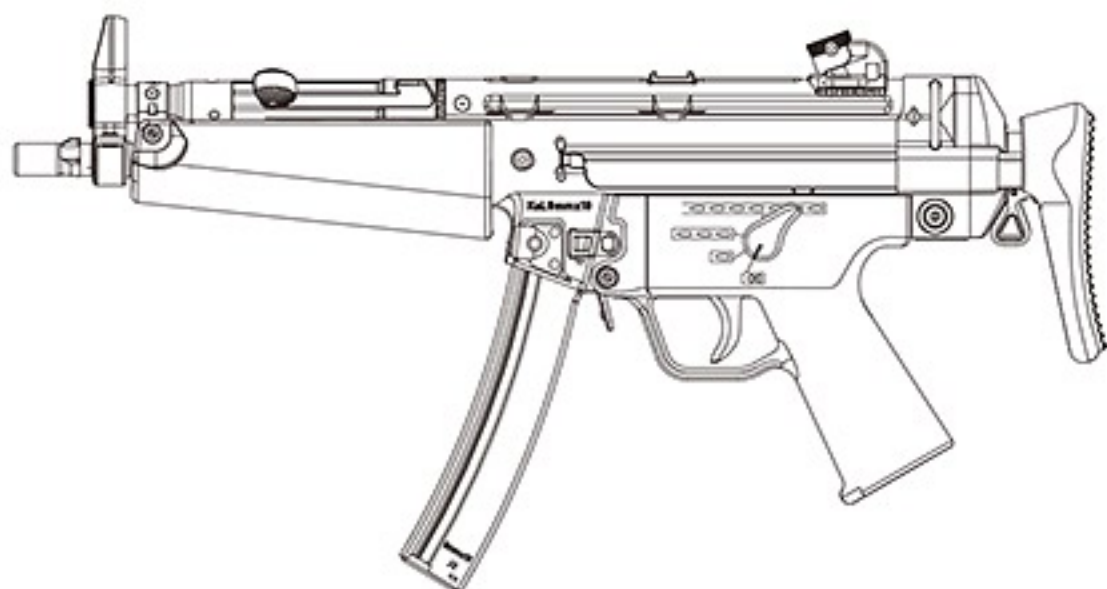
Never use BB bullets other than those supplied by TOKYO MARUI. Use of poor quality BB bullets will cause problems. Never disassemble or modify the Air Gun. *Please ask our After-Sales service dept. When you can not settle the trouble / inconvenience with this manual.

SYMPTOM	CAUSE	ACTION
Impossible Semi-Auto (single shot) operation.	Insufficient battery power.	Charge the battery.
Automatic firing cycles become longer.	Insufficient battery power.	Charge the battery.
Shooting distance become shorter.	Worn or damaged chamber packing.	Replace the chamber packing, piston assembly. Consult with your dealer or TOKYO MARUI for repair.
	Worn or damaged chamber packing (O-ring).	
	Deteriorated piston spring.	
	Faulty BB bullets (too small or heavy).	Use the TOKYO MARUI genuine BB bullet.
	Shortage oil of damaged gear.	Cleaning in the barrel. (Refer to P26)
Too loud operating noise.	Gear problem caused by too many blank firing.	Consult with your dealer or TOKYO MARUI for repair.
	Worn or damaged gear.	
Bullets being fallen out from barrel end.	Worn or damaged chamber packing.	Turn the HOP adjustment dial toward HOP. Use the TOKYO MARUI genuine BB bullet.
	No HOP setting.	
	Faulty BB bullets (too small).	
Being wet by or dropped into water (rain).	Stop operation immediately, disconnect the battery, wipe off water from inside the main body and the battery, and, after complete dry, carry out trial firing. If no operation or malfunction is detected, consult with your dealer or TOKYO MARUI for repair.	



安全にご使用いただくために

各製品の対象年齢を必ずご確認ください。
〈取扱い注意・説明書〉をよく読んでからご使用ください。
シューティング専用ゴーグルを必ず着用してください。
定められたルール・マナーを必ず守りましょう。



NEXT GENERATION A.E.G.

MP5 A5

MASCHINENPISTOLE 5 A5 | Kal. 9mm x 19



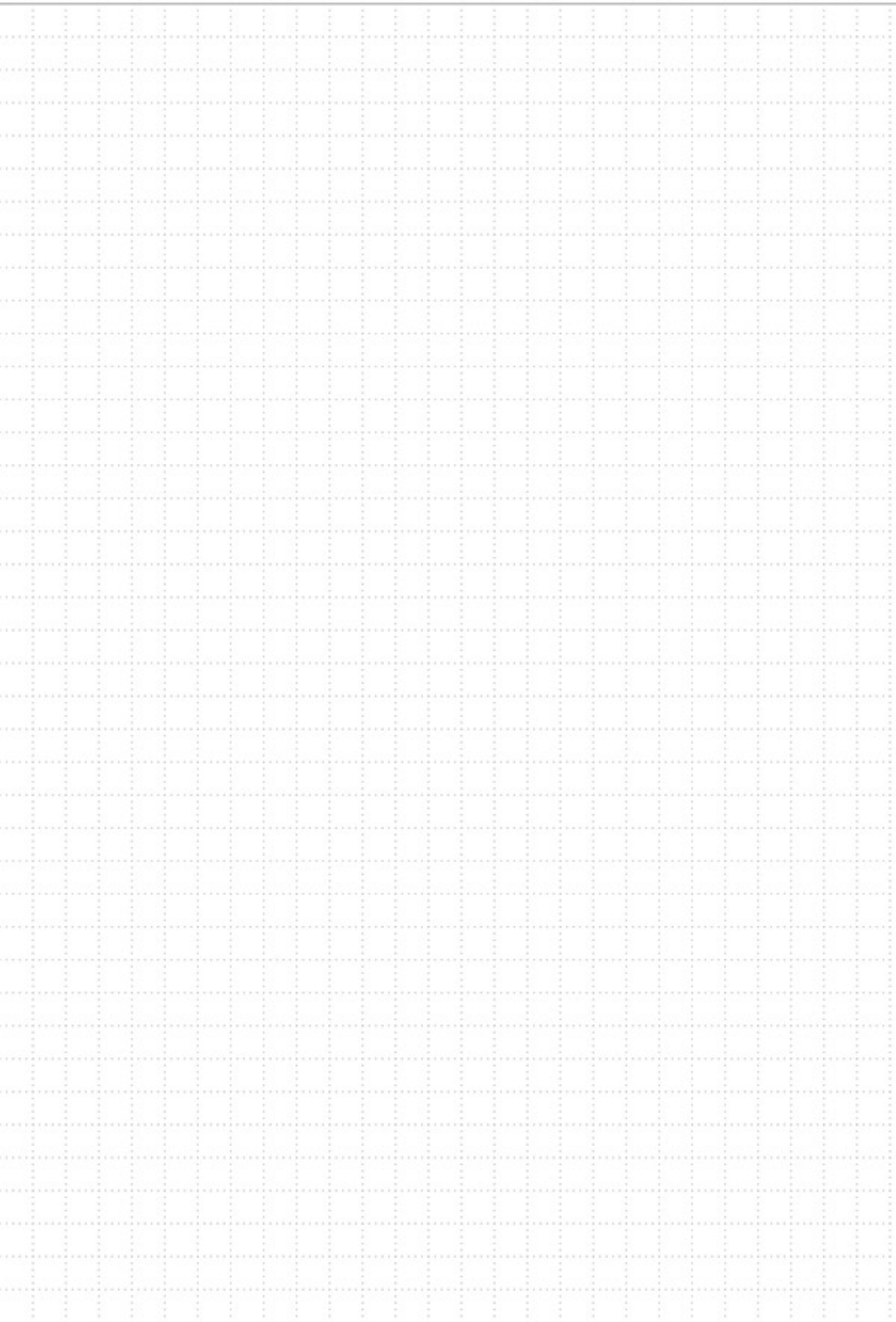
株式会社 東京マルイ

TOKYO MARUI CO.,LTD.

〒120-0005東京都足立区綾瀬4-16-16

- 商品に関するお問い合わせ 03-3605-3378
- 修理に関するお問い合わせ 03-3605-3373
- パーツに関するお問い合わせ 03-3605-9669

URL <https://www.tokyo-marui.co.jp/>





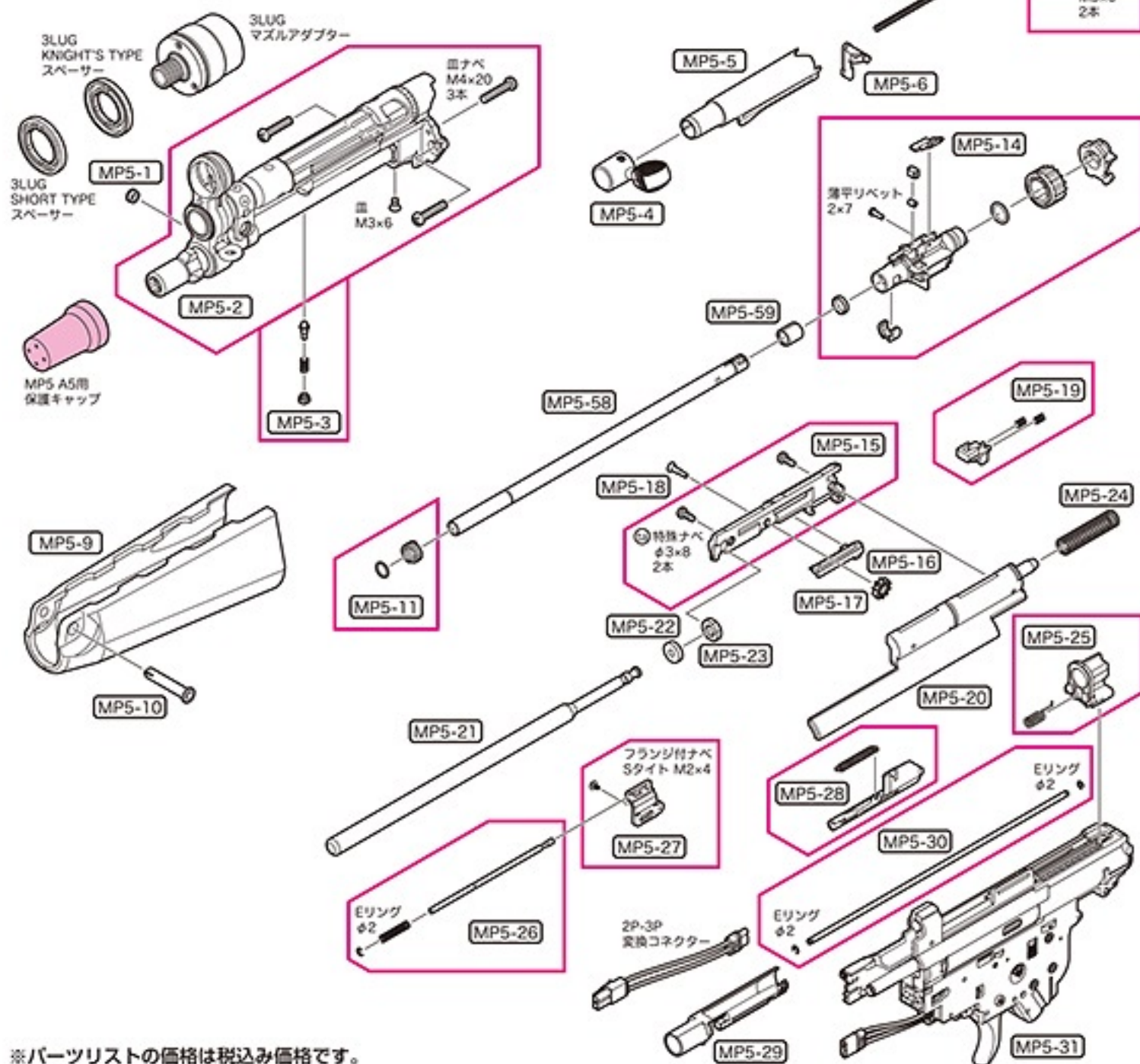
<https://www.tokyo-marui.co.jp/>

東京マルイの製品は、改正銃刀法をすべてクリアーしています。

改造などを施した製品、及び分解・改造によって発生した事件、事故、怪我、故障につきましては、当社では一切の責任を負いません。

下記パーツリストに記載されているパーツをお求めの方は、裏面をご参照の上、
当社パーツ係までお申し込みください。

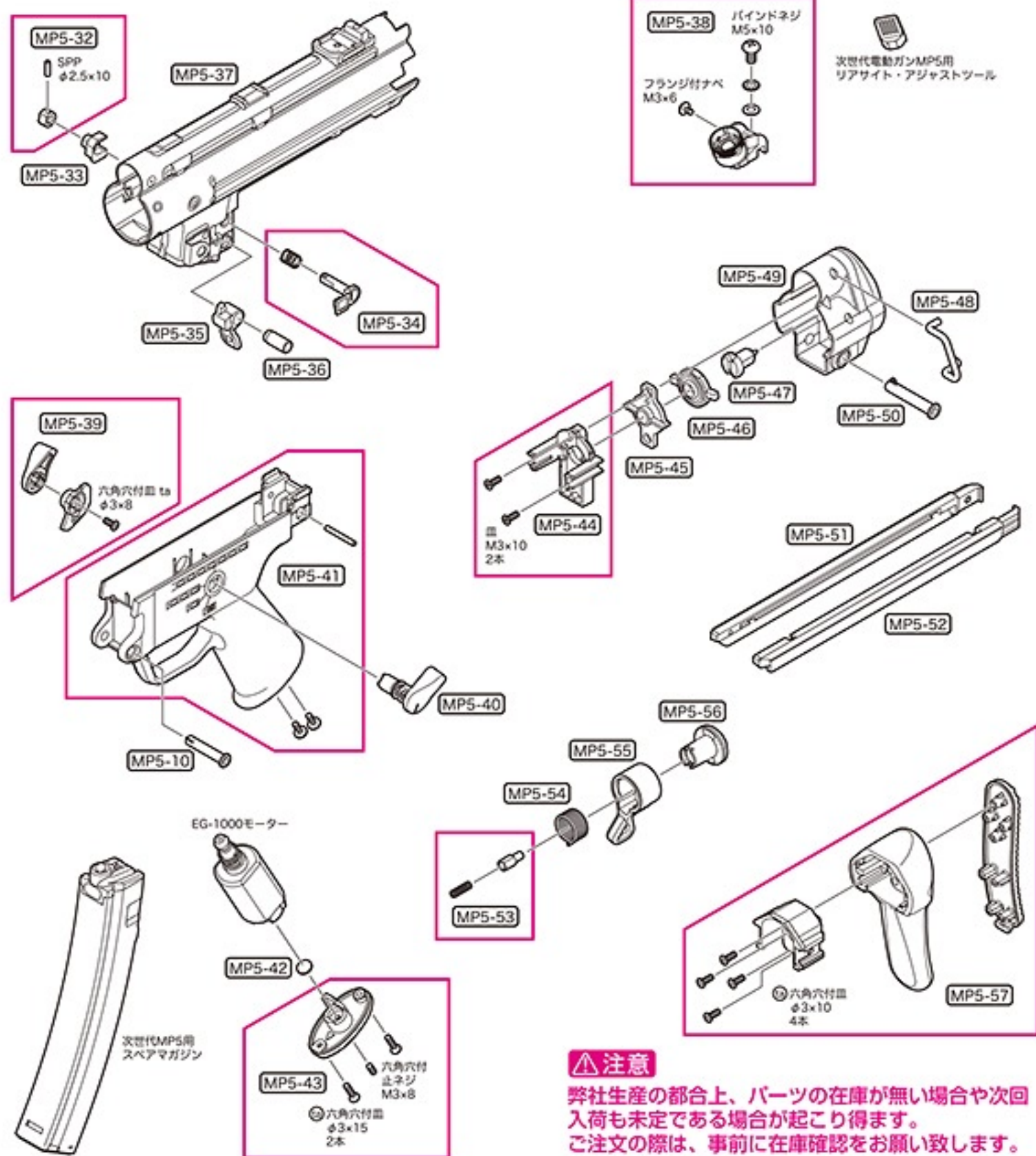
※パーツや価格は予告なく変更する場合がありますので、ご了承ください。
※パーツの塗装は状況により色のばらつきがありますので、ご了承ください。



※パーツリストの価格は税込み価格です。

No.	パーツ名	価格	送料
MP5-1	フロントネジカバー	110	120
MP5-2	フロントAssy(ネジ4本付)	10,450	☆
MP5-3	コッキングクリックセット	440	120
MP5-4	コッキングハンドルセット	1,375	☆
MP5-5	コッキングパイプ	550	120
MP5-6	コッキングリンク	330	120
MP5-7	コッキングスプリング	330	120
MP5-8	フロント基部カバー(ネジ2本付)	330	120
MP5-9	ハンドガード	4,950	☆
MP5-10	フレームロックピンAssy	550	120
MP5-11	チャンバースプリングセット(Oリングφ6×1)	220	120
MP5-14	ホップアップチャンバースセット	2,750	☆
MP5-15	リコイルウェイト右(ネジ2本付)	1,650	☆
MP5-16	ボルトラック	550	120
MP5-17	ボルトギア	1,320	120
MP5-18	ウェイト用ネジ	330	120
MP5-19	ウェイトダンパーセット	880	120

No.	パーツ名	価格	送料
MP5-20	リコイルウェイト左	1,650	☆
MP5-21	リコイルウェイトシャフト	3,850	☆
MP5-22	ウェイトクッション	110	120
MP5-23	ウェイトクッションケース	110	120
MP5-24	リコイルスプリング	550	120
MP5-25	リコイルスプリング受けセット	990	350
MP5-26	コッキングシャフトセット(Eリングφ2 1個付)	660	120
MP5-27	コッキングプレートAssyセット(ネジ1本付)	770	120
MP5-28	ボルトパーツセット	660	120
MP5-29	ダミーボルト	1,980	☆
MP5-30	ボルトシャフトセット(Eリングφ2 2個付)	880	120
MP5-31	メカBOXAssy	50,600	☆
MP5-32	マガジンキャッチボタンセット(SPPφ2.5×10)	935	120
MP5-33	マガジンキャッチガイド	330	120
MP5-34	マガジンキャッチセット	880	120
MP5-35	マガジンキャッチレバー	770	120
MP5-36	マガジンキャッチレバーカラー	385	120



注意

弊社生産の都合上、パーツの在庫が無い場合や次回入荷も未定である場合が起こり得ます。ご注文の際は、事前に在庫確認をお願い致します。

No.	パーツ名	価格	送料
MP5-37	アッパーレシーバーAssy	9,350	☆
MP5-38	リアサイトAssy	3,850	☆
MP5-39	セレクター右Assyセット(ネジ1本付)	1,320	350
MP5-40	セレクター左Assy	1,650	350
MP5-41	ロアレシーバー	7,480	☆
MP5-42	ネジ受けプレート	33	120
MP5-43	グリップ底板Assy(ネジ2本付)	660	140
MP5-44	ストックガイド	1,320	☆
MP5-45	ストックプレート	550	120
MP5-46	ストックロック	770	120
MP5-47	ストックネジ	550	120
MP5-48	スィベル	770	120
MP5-49	ストック基部	3,960	☆
MP5-50	ストックロックピンAssy	660	120
MP5-51	ストックバー右	1,540	350
MP5-52	ストックバー左	1,540	350
MP5-53	ストックブッシャーセット	550	120

No.	パーツ名	価格	送料
MP5-54	ストックレポートーション	330	120
MP5-55	ストックレバー	990	350
MP5-56	ストック輪	990	350
MP5-57	バットプレートセット(ネジ4本付)	4,180	☆
MP5-58	インサイドバレル Ver.2	3,850	☆
MP5-59	EPホップチャンバー Ver.2	495	120
	3LUG マズルアダプター	6,050	☆
	3LUG SHORT TYPE スペーサー	550	120
	3LUG KNIGHT'S TYPE スペーサー	550	120
	2P-3P変換コネクタ	1,650	120
	次世代電動ガンMP5用リアサイト・アジャストツール	330	120
	MP5用保護キャップ	110	140
	次世代電動ガンMP5用72連射スベアマガジン	3,828	☆
	次世代電動ガンMP5用200連射マガジン	4,370	☆
	六角レンチ(1.5mm)	110	120
	チャージャーセット	440	☆
	クリーニングロッド	220	☆
	EG-1000モーター	3,850	☆

☆:ゆうパック60サイズ ○:ゆうパック80サイズ ◇:ゆうパック100サイズ

東京マルイ 次世代電動ガン MP5 A5 の修理について

この製品は、最適な性能・操作性を十分に考慮した上で製造されていますが、正しい操作による通常の使用状態でも、約 30,000 発の発射回数を超えますと、パーツの交換等が必要となります。このような耐用期間を過ぎたパーツの交換、及び故障、又は、操作ミスによる故障、及びメンテナンスの場合は、お買い求めいただいたお店、又は当社アフターサービス部までお問い合わせください。

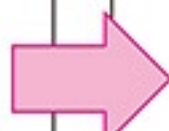
改造などを施した製品、及び分解・改造によって発生した事件、事故、怪我、故障につきましては、当社では一切の責任を負いません。

■修理依頼品を当社アフターサービス部まで直接お送りいただける場合

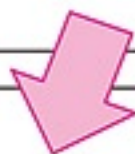


※web サイト上から修理依頼書をコピーできます。

- まずは、①製品名、②故障内容、③ご住所、④お名前、⑤年令、⑥(日中ご連絡のつく)電話番号、⑦郵便番号を明記したメモを書きます。
- 修理依頼品の往復送料は、基本的にお客様のご負担になりますのでご了承ください。



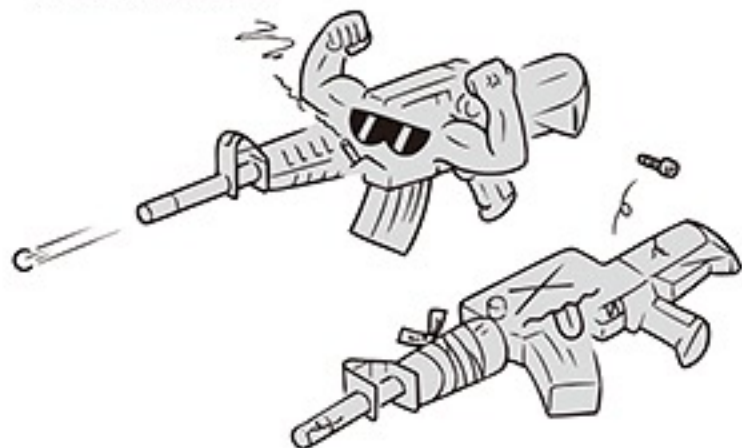
- 時期により修理パーツの不足、又は修理依頼品が混んでいる場合がありますので、事前に当社アフターサービス部までお問い合わせください。



- 当社アフターサービス部まで直接お送りいただく修理依頼品は、BB 弾を抜き、セフティ ON にして、バッテリーを外し保護キャップを装着した安全な状態でお送りください。
- 修理依頼品には、必ず①～⑦を記載したメモを同封してください。(メモははっきりとお書きください。)

■以下の場合には修理をお受けできないことがあります。

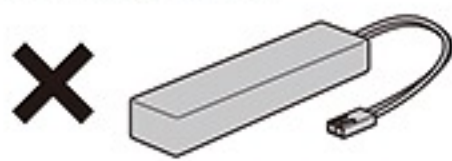
- 安全性に問題のある改造品、性能アップを目的とした改造パーツが組み込まれた製品、又は分解・改造の形跡がある製品等。



- 〈取扱い説明書〉にある正しい使用方法以外での使用が見受けられる製品等。



- 指定外のバッテリーや BB 弾等の使用による故障・破損等。



各種パーツ&別売アクセサリのご注文

- 本製品のパーツをお求めの方は、裏面のパーツリストから必要なパーツのNo.、パーツ名、個数をご記入いただいた注文書(下の表をご利用いただくか、表の内容に準じたメモ等)と共に、代金+送料の小為替、又は現金書留にて、当社パーツ係(住所同じ)までお申し込みください。
(合計金額が¥500以下の場合、切手で代用できます。)
- 複数ご注文される場合の送料は、事前に当社パーツ係までお問い合わせください。
- 時期によりパーツの在庫が不足している場合があります。予めご了承願います。
- パーツ名、あなたの住所、氏名、年齢、郵便番号、電話番号は、はっきりとお書きください。記入内容が不明瞭な場合や注文書が同封されていない場合は、発送する事ができません。



注文書ははっきりとお書きください。



複数ご注文される場合の送料、パーツの在庫状況、その他ご不明な点がございましたら事前にお問い合わせください。

感性を極めるホビーの総合メーカー

東京マルイ

〈アフターサービス部〉

〒120-0005 東京都足立区綾瀬5丁目17番1号 <https://www.tokyo-marui.co.jp/>

●商品に関するお問い合わせ 03-3605-3378 ●修理に関するお問い合わせ 03-3605-3373 ●パーツに関するお問い合わせ 03-3605-9669

株式会社 東京マルイ 本社：東京都足立区綾瀬4-16-16

東京マルイ 次世代電動ガン MP5 A5パーツ注文書

※当社へ直接部品をご注文なさる場合は、下の表内容に準じメモ等に明記いただくか、表をコピー(拡大可)して記入し、金額を同封し、お送りください。

年 月 日

製品名	次世代電動ガン「MP5 A5」		
ご住所	〒□□□-□□□□		
フリガナ		電話番号	
お名前	年齢()才	または 携帯番号	- -

パーツNo.	パーツ名	価格	個数	合計額

合計金額 (部品総額+送料)

¥



部品総額 (=小計) ¥

送料 ¥

※複数ご注文の場合、送料はあらかじめお問い合わせください。
 ※日中ご不在で、複数パーツの送料の確認をする事ができない方は、パーツ表にある送料の一番高い金額をお送りください。差額は切手等でご返却させて頂きます。各一点ごとの送料全てを合計する必要はありません。送り先、在庫等こちらからご連絡させて頂く場合がありますので、ご連絡先を必ずご記入ください。

連絡事項