

取扱い注意・説明書の表示価格について

2019年10月1日より、消費税率が10%に変更されます。
それに伴い、「取扱い注意・説明書」に記載されている価格および送料も変更となります。
2019年10月1日以降にパーツをご注文いただく場合は、以下のとおりご対応ください。

【パーツのご注文】10月1日以降にアフターサービス部に到着したご注文は、消費税10%となります。

●まずは説明書の表示価格をご確認ください

各説明書の「パーツリスト」や「別売パーツ」の項目などに、「税別」または「税込」の記載があります。

説明書が「税込表示」の場合

「税込」の記載がある説明書では、
表示価格が「5%の税込価格」となっています。
ご注文が10月1日以降にアフターサービス部に到着した場合は、「税込価格」と「送料」が変更となりますのでご注意ください。

→【A】パーツのご注文：「税込表示」の説明書の場合

説明書が「税別表示」の場合

「税別」の記載がある説明書には、2種類の旧送料があります。
価格につきましては、アフターサービス部への到着が10月1日以降となるご注文より「10%の税込価格」でお申し込みください。また、旧送料の場合、ご注文が10月1日以降にアフターサービス部に到着した場合は、「送料」が変更となりますのでご注意ください。

→【B】パーツのご注文：「税別表示」の説明書の場合

【A】パーツのご注文：「税込表示」の説明書の場合

2019年10月1日以降にアフターサービス部へ到着するご注文は、「価格」と「送料」をそれぞれ以下のように算出してお申し込みください。
※ご注文の手順につきましては、各製品の取扱い注意・説明書をご参照ください。

▼「10%の税込価格」の算出方法 … 1~2の順に算出してください。

1	各パーツや別売品の税別価格を算出する。	$5\%の税込価格 \div 1.05 = 税別価格$ (小数点以下切り上げ)
2	税別価格をもとに10%の税込価格を算出する。	$税別価格 \times 1.1 = 10\%の税込価格$ (小数点以下切り捨て)

▼送料について

説明書の送料が「旧送料」です。それぞれ「新送料」へと変更になります。
「新送料」につきましては、パーツに関するお問い合わせ窓口までお問い合わせください。

【B】パーツのご注文：「税別表示」の説明書の場合

2019年10月1日以降にアフターサービス部へ到着するご注文は、「10%の税込価格」でお申し込みください。
また、「旧送料」が記載されている説明書につきましては、「新送料」でお申し込みください。

▼「10%の税込価格」の算出方法 … 説明書の価格が税別価格になっています。

1	$税別価格 \times 1.1 = 10\%の税込価格$ (小数点以下切り上げ)
---	---

▼送料について

説明書の送料が「旧送料」です。それぞれ「新送料」へと変更になります。
「新送料」につきましては、パーツに関するお問い合わせ窓口までお問い合わせください。



取扱い注意・説明書

Automatic Electric Airsoft Gun
"HIGH CYCLE CUSTOM"
Handling Cautions and Instruction Manual
MP5Kハイサイクルカスタム



OPERATOR'S MANUAL

ハイサイクルカスタム

オートマチック電動エアガン

Ultra fast 25 shots per second. Powered by a normal 8.4V nickel hydride battery.

MP5K HC



■ご使用前に最後まで必ずお読みください。

対象年齢 **18才以上**
改正銃刀法クリアー製品



Warning!

This Product has been manufactured and sold pursuant to the laws and relevant regulations of Japan and based upon the societal attitude towards toy guns, etc. in Japan. No warranty is provided that this Product complies with the laws and regulations of any other countries. This English explanatory note concerning this Product is intended only for the information of a foreign user who uses this Product in Japan.

ゲームが変わる、圧倒的な制圧力。

サバイバルゲームの世界では、電動ガンの「ハイサイクル化＝ハイサイ」はメカチューンの1メニューとして確立されています。そのため多くの有名ショップなどが独自のパーツの開発や様々なチューニング方法を編み出し、ユーザーのニーズに応じて来た経緯があります。

短時間により多くのBB弾を発射できる電動ガンを所持すると言う事は、時間の限られたサバイバルゲームにおいて「火力集中」の条件を有利な物とし、勝利に貢献できる一因になり得ます。しかし、その一方で、かなりシビアなセッティングや様々な電気知識のもとに大容量バッテリーを管理するなど、幅広いユーザーが手軽に楽しめる領域では無かった事も揺るぎない事実です。そこで東京マルイでは、「純正 8.4V バッテリーで手軽にハイサイクルが楽しめるモデル」の開発に着手しました。購入してバッテリーをセットするのみで、すぐに「超スピード連射」を体感できるモデルを目指し、以下の特徴を持たせる事に成功しました。

- 東京マルイ純正・ニッケル水素 8.4V AK 1300 バッテリーで毎秒 25 発の超連射。
- 30,000 回転にビクともしない＜国産最高級ベアリング＞使用の専用ハンドメイドモーター。
- ハイサイクル専用開発し、セッティングされた「TOKYO MARUI」ならではの耐久性バツグンのメカBOX。
- 新型ピストンによるショートストローク化によってセミオートのリスポンスが格段に向上。
- 高強度・ハイトルク・焼結ギア採用。
- ギヤ軸受けのオイルレスメタル化を実行。
- 自己潤滑性メッキを施されたシリンダーを新規に採用、ピストン前後動のフリクションを低減。
- ハイサイクルの必需品、連射マガジン標準装備。

手軽な印象とは裏腹に、マルイ「電動ガン・ハイサイクルカスタム」は、ファクトリーカスタムの名に恥じない耐久力と安定した性能を発揮する事ができるのです。フィールドにおいて、「今までとゲームが変わった…」と思える瞬間をぜひ、お客様自身で体験してください。

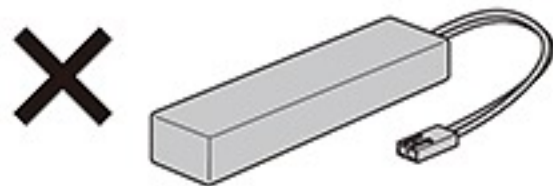
⚠ ハイサイクルカスタム 使用バッテリーの注意

必ず、指定のニッケル水素 8.4V AK 1300 バッテリーを使用してください。

- 東京マルイ ニッケル水素 1300mAh AK 1300 バッテリー



- 他社製、海外メーカー製のニッカド、ニッケル水素、Li-Po、Li-Fe 等、すべてのバッテリー



電動ガンハイサイクルカスタムは、マルイ・ニッケル水素 8.4V 1300mAh「AK 1300 バッテリー」によって最適な性能を発揮するよう、調整されています。

他社製品や海外メーカー製などの指定外のバッテリー（アンペア数の異常に高い製品や粗悪なバッテリーなど）を使用されますとメカBOX内のスパーギアをはじめとしたギヤ類、スイッチ端子などの電装系に重大な支障を来す恐れがあります。

他社製品や海外メーカー製などの指定外のバッテリーを使用した故障、事件、事故、怪我につきましては、当社では一切の責任を負いません。また、指定外のバッテリーを使用した形跡のある製品の修理費用はお客様のご負担とさせていただきます。

改造・分解した製品につきましては、修理をお受けできない場合がございますので、あらかじめ、ご了承願います。

■ご使用の前に最後まで必ずお読みください。

Always read through this manual before operation.

CAUTION READ THE SAFETY RULES BEFORE HANDLING THE HIGH CYCLE CUSTOM!

ハイサイクルカスタム

HIGH CYCLE CUSTOM

AK 1300 バッテリー及び専用充電器(別売品 / 価格については各販売店にお問い合わせください。)

必ずバッテリー及び充電器付属の説明書を熟読して使用してください。

- 東京マルイ ニッケル水素 1300mAh AK 1300 バッテリー



ハイサイクル電動ガン MP5K HC には、マルイ・ニッケル水素 1300mAh 「AK 1300 バッテリー」を使用してください。他社製品や指定外のバッテリー（アンペア数の異常に高い製品や粗悪なバッテリーなど）はメカ BOX が破損しますので絶対に使用しないでください。

AK 1300 バッテリー及びニッケル水素バッテリー専用充電器は、付属の取扱い説明書を必ず熟読し、内容をよく理解した上でご使用ください。誤った使用方法や、他社製品、及び指定外のバッテリーを使用した事により発生した事件、事故、怪我、故障につきましては、当社では一切の責任を負いません。

- 東京マルイ 電動ガン用ニッケル水素 8.4V バッテリー専用充電器
充電器は、左記バッテリーに対応するバッテリー専用充電器をご使用ください。

警告

AK 1300 バッテリーは必ずこの専用充電器で充電してください。



他社製充電器、ニッカドバッテリー充電器、急速充電器など指定外の充電器を使用すると、バッテリーが破裂するなど、重大な事故が発生する恐れがあります。

AK 1300 バッテリーを使用してください。

東京マルイ製 8.4V 600mAh AK タイプミニバッテリー（ニッカド）も使用する事ができますが、容量が少ないため、ハイサイクル電動ガンの性能をフルに楽しむ事ができません。

- TOKYO MARUI Nickel Metal Hydride 1300mAh AK 1300 Battery Pack (Sold separately)

●MP5K HC is only for nickel metal hydride 1300mAh [AK1300 battery]. Various batteries made of the other companies cannot be used. When a battery outside specification is used by force by an impossible remodeling etc., a main body and internal mechanism might be damaged.

- Exclusive Charger for Nickel Metal Hydride Battery Pack (Sold separately)

●Use the specified battery charger which is applicable to the above battery. The charger Exclusive Type.
●Use the charger only for the AK 1300 battery and the nickel metal hydride battery after the handling manual of the attachment is perused without fail, and it understands the content well. We will not be held responsible for any accident or damage caused by wrongful operation or usage of non-specified batteries.

日本国の銃刀法をクリアーされた、高い命中精度をそなえた高性能エアソフトガンです。



警告



18 才以上

●このエアソフトガンは、使用者・管理者対象年齢 18 才以上用の競技銃です。



ケガ注意

●発射したプラスチック BB 弾を、およそ 50~60m 先に到達させる能力があります。不注意な発射や誤った使用は、失明や怪我等の恐れがありますのでご注意ください。



注意書熟読

●ご使用前には、必ず「取扱い注意・説明書」をよく読んで、記載されている各注意点を認識した上でお取扱いください。

●「取扱い注意・説明書」を紛失した場合は、すぐに当社アフターサービス部までご請求ください。

●Only for 18 years of age or older
●Injury caution
●Careful reading of HANDLING CAUTIONS AND INSTRUCTION MANUAL

●Operation of this Airsoft Gun for competition use is restricted to users of 18 years of age or older.
●Since plastic BB bullets reach 50 to 60 meters, careless shooting may cause eye damage or other injuries.
●Always read through this HANDLING CAUTIONS AND INSTRUCTION MANUAL carefully before operation. Operate the Airsoft Gun with full recognition of warnings and cautions.

Promptly request a copy if you lose the HANDLING CAUTIONS AND INSTRUCTION MANUAL.

警告〈取扱い注意書〉

!! WARNING !! HANDLING CAUTIONS AND INSTRUCTION MANUAL

このエアソフトガンは、正しいスポーツシューティングを通じて健全なホビーライフをエンジョイするために上で使用されますと、独特のフィーリングが体験でき、射撃センスを向上させるスポーツグッズとなりますが、使用は、失明や怪我等の危険を生じる恐れがあります。必ず下記の各注意点とそれぞれの製品の

This sport gun is developed for enjoying sport shooting through correct sport shooting operation. You can experience unique feel of the As the Airsoft Gun has the capacity to shoot BB bullets by 50 to 60 meters, careless shooting and wrong operation are dangerous, causing eye

このエアソフトガンは、使用者・管理者対象年齢 18 才以上用です。不注意な発射や
Operation of this Airsoft Gun for competition use is restricted to users of 18 years old or more.

警告 必ず目の保護具を装着する。
WARNING Always wear eye protective gear.



BB 弾を発射する時やゲーム等の場合は、跳弾にも注意し、ゴーグル等の目の保護具を本人と参加者全員が必ず装着して行ってください。(参加者以外の第三者に BB 弾が当たらないように、十分注意してください。)

When shooting the Airsoft Gun for a target or game, you and all participants must wear goggles or other eye protective gear, also paying attention to ricochets. (Pay sufficient attention also to third personnel other than participants.)

警告 銃口は人や動物に向けない。
WARNING Never shoot the Airsoft Gun towards a person or animal.



エアソフトガンで人や動物を狙ったり、発射したりしないでください。標的に向けて発射する時以外は、必ず銃口に保護キャップを装着してください。

Never aim or shoot a person or animal as the target. Always attach the protective plug to the muzzle, except when you are ready to shoot a target.

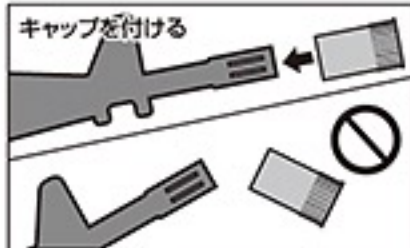
警告 イタズラのつもりでも処罰される場合がある。



たとえイタズラのつもりでも、共有物、及び他人の財産に向け発射して破損させたり、人や動物に向け発射して怪我等をさせたりすると、器物破損の罪や傷害の罪等で処罰される場合があります。

You may be punished if you are shooting for a practical joke.

警告 いつも銃口に保護キャップをつけておく。



万一の暴発を防ぐと共に、防塵のためにも、発射する時以外は必ず銃口に保護キャップを装着してください。

Always attach the protective plug to the gun muzzle.

警告 銃口は、いかなる場合も絶対にのぞかない。



銃口は、BB 弾が入っている入っていないに関わらず、絶対にのぞかないでください。BB 弾が眼に当たった場合、最悪失明の恐れがあり大変危険です。

Never look into the gun muzzle.

警告 不用意に引き金を引かない。



不用意に引き金を引くと、非常に危険です。保護キャップを外し、標的に向かって発射する時以外、トリガーには指を触れないでください。

Avoid pulling the trigger carelessly.

警告 銃口は、常に安全な方向に向けて取扱う。



銃口は、いかなる場合も人や動物、又は危険な場所に向けしないでください。標的に向かって発射する時以外は、必ず銃口に保護キャップを装着してください。

Always direct the muzzle towards a safe direction.

警告 人や車が横切るような場所では、エアソフトガンを絶対に発射しない。



エアソフトガンを発射する場所では、安全に配慮し、人や車が横切るような場所、及び周りに人がいるような場所での発射は、絶対にお止めください。

Never shoot the Airsoft Gun at places where people and cars pass cross.

■操作方法は製品により異なります。必ずその製品の特性を良く理解した上で、お取扱ください。

■誤った使用方法や取扱い、改造、分解によって発生した事件、事故、怪我、故障等につきましては、当社では一切の責任を負いません。また、改造、分解した製品の修理はお受けできません。

■ The operation procedure varies according to the model. Make sure to operate an Airsoft Gun after recognizing its features.

■ We are not responsible for any accidents, events, injuries or repair costs arising from wrong operation and handling or by modification and disassembly of the Airsoft Gun.

ご使用前に最後まで必ずお読みください。

Always read through this manual before operation.

開発された高性能競技用エアソフトガンです。それぞれの製品の特性や、使用上の注意点をよく認識したおおよそ50~60m先にプラスチックBB弾を到達させる能力がありますので不注意な発射や誤った取扱い説明書を最後まで読み、よく認識された上、ルールを守ったスポーツシューティングをお楽しみください。

Airsoft Gun, which is a most suitable sport goods to improve your shooting sense, if you recognize its features and operational warnings, damage or other injury. Make sure to read through warnings stipulated below and observe rules and manners for pleasant sport shooting.

誤った使用は、失明や怪我等の危険が生じる恐れがありますので十分ご注意ください。

Careless shooting and wrong operation are dangerous, causing eye damage or other injury.

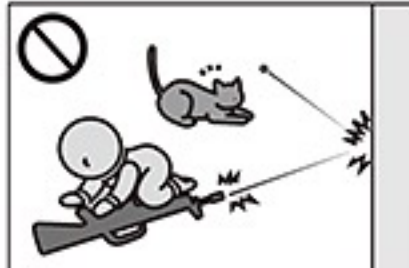
警告 移動する時は、必ずエアソフトガンをケースやバッグに入れる。



エアソフトガンを持ち歩く場合は、銃口に保護キャップを装着し、セクターレバーをセフティ ON にした上で、必ずケースやバッグに入れて運んでください。

Always put the Airsoft Gun in a case or bag when you are carrying it.

警告 子供の手の届かない所に保管する。



対象年齢以下の子供がイタズラをして怪我や事故等を起こさないように、必ず銃口に保護キャップを装着してバッテリーを本体から取外し、ケースに収納し手の届かない所に保管してください。

Store the Airsoft Gun at places out of reach by children.

警告 マガジンを抜いても、BB弾が発射される場合がある。



マガジンを抜いても本体にBB弾が残っている場合があり、不用意にトリガーを引くとBB弾が発射され危険です。マガジンを抜いた後、銃口を安全な方向に向けトリガーを引き、BB弾が残っていない事を確認し、銃口に保護キャップを装着して保管してください。

BB bullets may be shot out even if the magazine is removed.

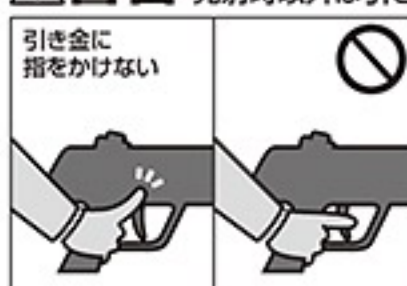
警告 発射する時以外は、セクターレバーを常にセフティ位置にしておく。



①銃口に保護キャップを装着する。②セクターレバーをセフティ位置にする。③本体からマガジンを抜く。④バッテリーを本体から取外す。

Always set the selector lever to the Safety position.

警告 発射時以外は引き金に指をかけない。



標的に向けて発射する時以外、引き金には指をかけないでください。引き金に指をかけた状態では、何らかのはずみで引き金を引いてしまう恐れがあり、危険です。

Release put away your fingers from the trigger, expect when you are ready to shoot a target.

警告 エアソフトガンの分解、改造はしない。



この製品は、最適な性能、操作性を考慮し、さらに日本国の銃刀法の威力をクリアし製造されています。むやみな分解、改造は、危険性を誘発したり、場合によっては法律に抵触し罪に問われる事がありますので絶対にお止めください。

Never disassemble or modify the Airsoft Gun.

警告 WARNING

●このエアソフトガンは、直径6mmのプラスチックBB弾をおおよそ50~60m先に到達させる能力があります。ご使用の際にはこの性能を念頭に置き、あらゆる危険防止を考慮した上で取扱いください。●ゲーム等を行う場合、想定される危険エリア内にゴーグル等を装着していない人や、ゲームに参加していない第三者がいけない事を確認してから行ってください。●破壊の危険性のあるもの(ガラス、照明灯、家電品、食器類、家具、自動車、ガスボンベ、その他)には、絶対に銃口を向けず、絶対に銃口を向けず、絶対に銃口を向けず。●マガジンやチャンバーに、東京マルイ電動ガン対応0.2g~0.25gBB弾以外の物を絶対に装填しないでください。●このエアソフトガンは、その形状から指等を挟みやすい箇所があります。例としてフォールディング(折り畳み式)ストックのストック操作、又はボルト開閉動作の時等には、指を挟まないように注意してください。●飲酒した上でのエアソフトガンの取扱いは、さまざまな危険性を誘発する恐れがありますので、絶対にお止めください。●エアソフトガンを保管する場合、転倒したり落下したりするような所を避け、子供、又は管理者以外の人での使用ができない所へ、銃口に保護キャップを装着し、必ずケース(パッケージ)、又はバッグに収納し保管してください。●保護キャップを紛失された方は、P31「各種パーツ&別売アクセサリのご注文」をご参照の上、当社パーツ係までお求めください。折り返し保護キャップをお送り致します。●このエアソフトガンに使用する専用バッテリーは、故意にショートさせたりすると発火、爆発等の危険があります。必ず専用バッテリーに添付されている(取扱い説明書)の注意点を守ってご使用ください。●専用バッテリーの充電は、必ず専用の充電器で行ってください。●電動ガンを水中に落下させたり、大量の水をかけたりすると、モーターやバッテリー、スイッチ等に異常をきたし、誤作動等の原因となります。そのような場合すぐに発射するのを止め、バッテリーを取外し、当社アフターサービス部にお問い合わせください。●(取扱い説明書)に記載されている正しい使用方法でトリガーを引いても発射されない場合、長期使用により耐用期限が過ぎてトラブルが起きた場合、誤って落下させた事による破損や故障等の場合も、自分で直そうとはせず、お買い求めいただいた販売店、又は当社アフターサービス部へお問い合わせください。●このエアソフトガンには、対応している当社オプションパーツ各種(別売)を取付けの事ができます。オプションパーツの取付けやご使用の前に、各オプションパーツに添付されている(取扱い説明書)を、必ず最後までよく読んでください。●電動ガンは、通常の使用おおよそ30,000発前後の発射で、消耗パーツ等の交換が必要です。耐用期限を過ぎてのご使用は、作動不良等で危険性を誘発しますので、お買い求めいただいた販売店、又は当社アフターサービス部にお問い合わせください。

●商品に関するお問い合わせ 03-3605-3378
●修理に関するお問い合わせ 03-3605-3373
●パーツに関するお問い合わせ 03-3605-9669

(取扱い注意・説明書)は、必ず製品と一緒に大切に保管しておいてください

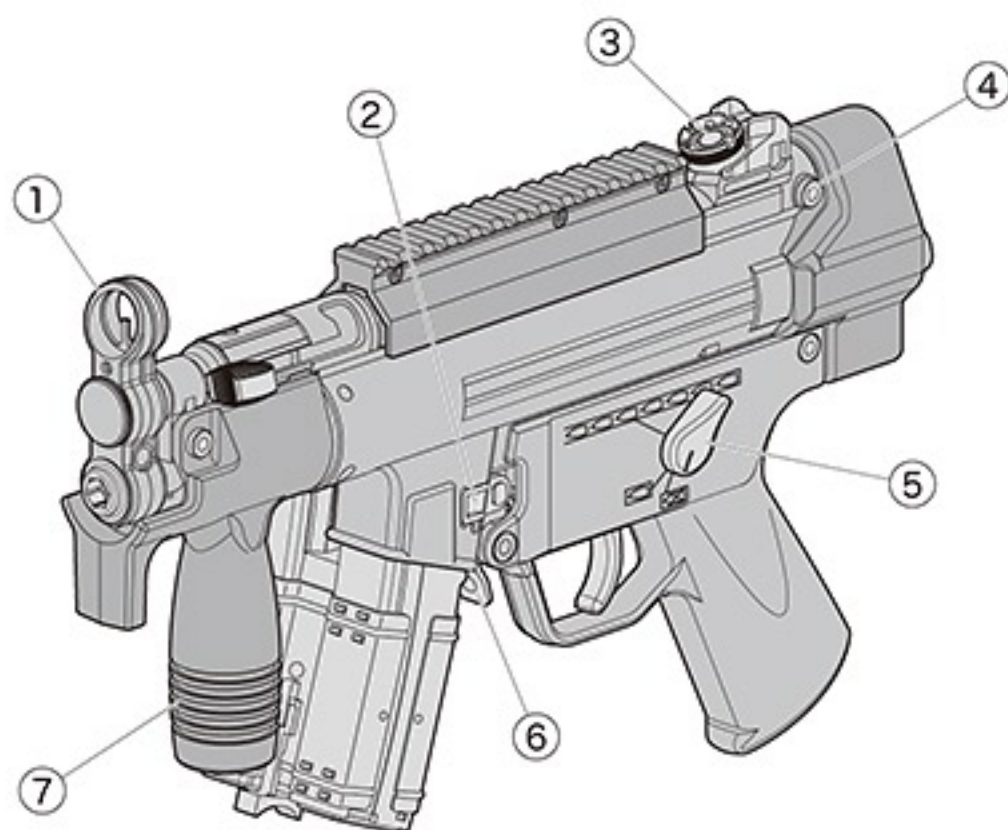
紛失された場合は、すぐに当社アフターサービス部までお求めください。
・①製品名 ②(取扱い注意・説明書)請求の旨 ③郵便番号 ④ご住所 ⑤お名前 ⑥年齢
⑦電話番号、を明記したメモを必ず添えてください。(メモははっきりとお書きください)
・代金¥100+消費税+送料¥140分の切手を、①~⑦のメモと共に当社アフターサービス部までお送りください。(価格は税抜き価格です。)

〈取扱い説明書〉について

- この説明書には、製品を安全に正しくお使いいただくため、絵表示と説明によって操作上、特に注意すべき点を示しています。本文と合わせて熟読し、内容をよく理解した上でご使用ください。
- 警告・注意事項を無視して誤った取扱いをすると、ケガの発生や製品の故障を誘発し危険です。
- 本書に記載されていない使用方法により発生した本体の破損、及びそれを起因としたトラブルにつきましては、当社では一切責任を負いません。



1 各部の名称 (詳細については各名称後の各ページ項目で説明します。)

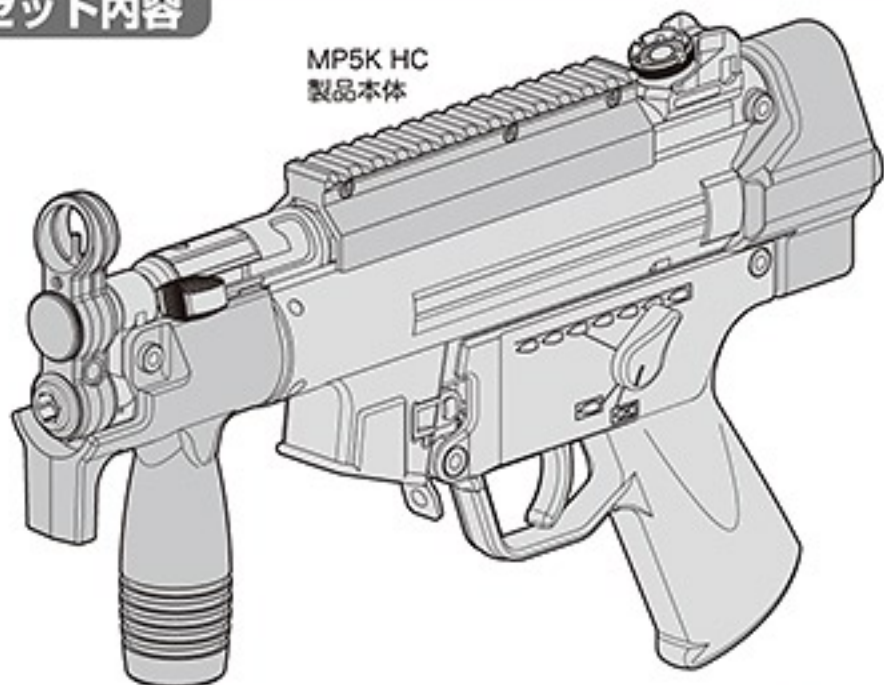
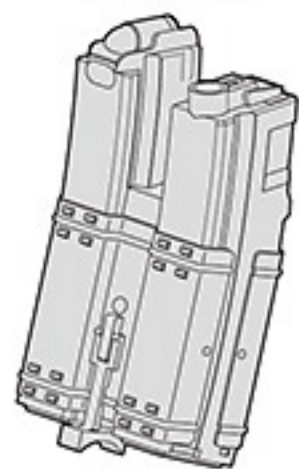


No.	名 称	No.	名 称
①	フロントサイト Front Sight	P10 ④	⑤ セレクターレバー(スイッチ) Selector Lever (Switch)
②	マガジンキャッチボタン Magazine release Button	P9 ③	⑥ マガジンキャッチレバー Magazine release Lever
③	リアサイト Rear Sight	P11 ⑤	⑦ フォアグリップ Fore Grip
④	ロックピン x3 Lock Pin x 3	P13 ⑦	

東京マルイ MP5K HCセット内容

MP5K HC
製品本体

MP5K HC対応
220連射マガジン



マズルツール



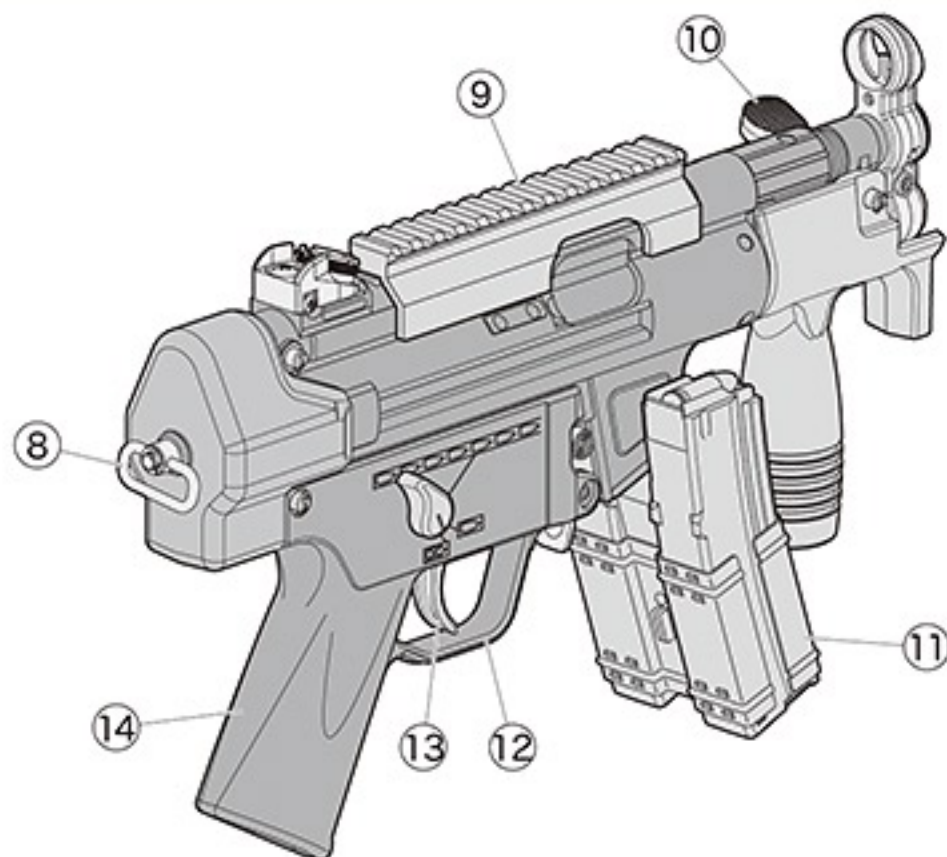
マズルアダプター



MP5K 共通
保護キャップ



クリーニングロッド

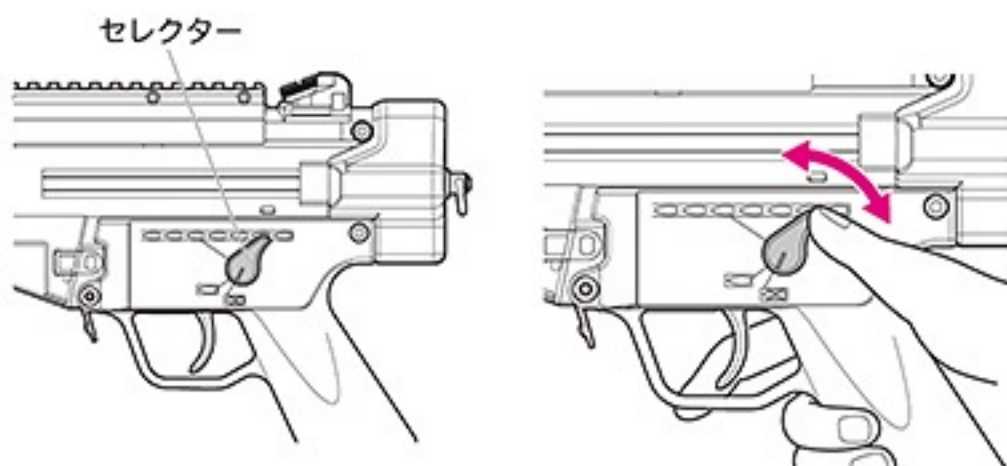


No.	名称	No.	名称		
⑧	スリングフック Sling Hook	⑫	トリガーガード Trigger Guard		
⑨	マウントベース Mount Base	P12 ⑥	⑬	トリガー Trigger	P14 ⑧
⑩	コッキングレバー Cocking Lever	P12 ⑥	⑭	グリップ Grip	P20 ⑩
⑪	220連射マガジン 220 Rounds Magazine	P9 ③			

2 セクター・セフティの説明 (発射直前まで「セフティ」位置にしておきます)

警告・注意

- トリガーを引いたままセクターレバーを操作しますと、故障や誤作動の原因になり危険です。おやめください。
- セフティをかけた状態で無理にトリガーを引くと故障の原因になります。



グリップから手を離さずに、片手でも操作できます。

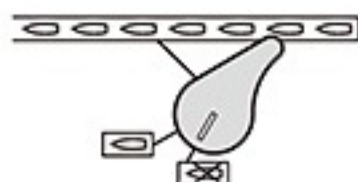
警告 セクターレバーは、正確な位置で止めないと誤作動する場合があります。

セフティ(安全装置)

発射しない時やバッテリーを入れる時、製品を保管する時には、必ず「セフティ」位置にしてください。

保護キャップも忘れずに装着してください。

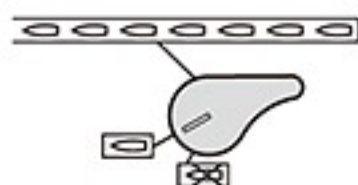
※「セフティ」位置の場合、トリガーは引けません。



安全装置が作動状態

セミオート(単発)

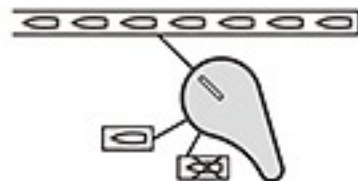
トリガーを引くと、BB弾を1発だけ発射します。



安全装置は解除状態

フルオート(連発)

トリガーを引いている間、BB弾を連続して発射します。



安全装置は解除状態

2 • Selector and Safety-Setting (Always set the selector to Safe position until immediately before firing.)

WARNING-CAUTION

- Never operate the selector while pulling the trigger. Otherwise, malfunctions are possible, resulting in accidents.
- Pulling the trigger with the Selector being set to safe may damage the gun.

警告 Set the selector correctly in position; otherwise, malfunction may occur.

Safety-Setting

When you are not firing the Airsoft Gun or during storage. Always set the selector to the Safe position and attach the protective cap.

Semi-Automatic (Single shot)

The Airsoft Gun will fire one shot each time the trigger is pulled.

Full-Automatic (Automatic firing)

The Airsoft Gun will fire automatically while the trigger remains pulled.

3 マガジンの脱着と BB 弾の装填

警告・注意

- この製品には、必ず東京マルイ 電動ガン対応 0.2g~0.25gBB弾をご使用ください。他社製 BB 弾、バリや突起のある粗悪な BB 弾等を使用して発生した事故や故障につきましては、当社では一切の責任を負いません。

- 東京マルイ製 電動ガン対応 BB 弾 (0.2g~0.25g)



- ⊘他社製 BB 弾や粗悪な BB 弾

一度使用した BB 弾



- 東京マルイ パーフェクトヒット BB 弾 (別売)
0.25g ベアリングパイオ BB (1,300 発入)
0.20g ベアリングパイオ BB (1,600 発入)
0.20g ベアリング研磨 BB (3,200 発入)

- 連続発射中、まれに給弾されないことがあります。これはマガジンの構造上、止むを得ず発生する特性です。マガジンを一度取り外し、軽くショック (手でたたく等) を与えると回復することがあります。予めご了承の上、お取り扱いください。

●マガジンの脱着

●本体へのセット

必ず下からマガジンをセットします。カチッと音がするまでしっかり押し込んでください。



- ⚠発射するまでは「セフティ」位置にしておき、トリガーには指をかけないでください。

●本体からの取り外し

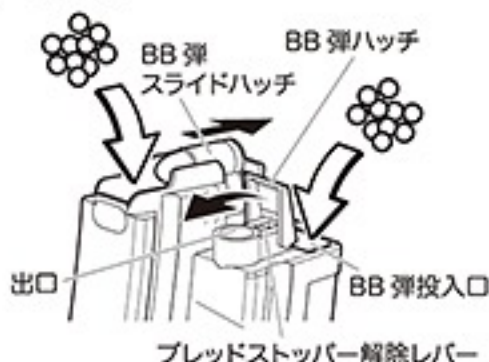
マガジンキャッチボタン、又はマガジンキャッチレバーを押し、マガジンを抜きます。(マガジンが落ちる場合がありますので、手で押さえてください。)



射撃を続けたい場合… (P15参照)

●220 連射マガジンへの BB 弾の装填

- 1 マガジン 2 ヶ所の BB 弾ハッチを開け、BB 弾を入れます。約 220 発入ります。(ムリに押し込まないでください。振動を与えながら入れますと、入れやすくなります。)



- 2 BB 弾投入口を上にして、底部のギアの矢印の方向へいっぱいまでまわします。ジージーという音が、カチッカチツという音に変わると OK です。(BB 弾が少量しか入っていない場合はカラまわりするだけです。)



※ギヤをいっぱいまでまわす。音が変われば OK。

- ⚠BB 弾を入れたマガジンは、P14~15「発射」を行う場合のみ本体にセットしてください。本体にセットする前に、必ず P13「バッテリーのセット」をよく読んでください。

3 • Setting the Magazine, and Loading of the BB Bullets to the Magazine.

WARNING・CAUTION

- Always use the TOKYO MARUI BB bullet for this Airsoft Gun. We shall not be held responsible for any damage or accidents arising from the use of bullets supplied by other manufacturers.
- There are occasional cases that feed of bullets stops midway during full automatic operation. Disconnect the magazine, give shocks as shown below or poke at the exit using a rod 2 or 3 times and then reconnect the magazine.

●Detaching of magazine

●Installation

Push down and move back the magazine until a click sound is heard.

- ⚠Confirm that the safety lever is set to the Safety position and don't place your finger on the trigger.

●Removing the magazine

Slide the magazine catch backward horizontally. Lift up and pull out the magazine backward.

●Loading of BB bullets into 220 bullets fully automatic magazine

- 1 Open two BB bullet hatches of the magazine upper part and insert BB bullets. The magazine can contain about 220 bullets. (Avoid pressing bullets into the magazine using excessive force.)
- 2 Hold the magazine with the BB bullet entrance faced upwards and turn the gear at the bottom all the way to the direction of arrow. It is fully turned when jii-jii sounds change to click-click sounds. (The gear turns without load if only a limited number of bullets exists.) Check that BB bullets are moved up to the exit shown in Fig.1 and then insert the magazine into the rifle.

- ⚠In order to abolish fear of accidental discharge, the magazine into which BB Bullets was put is set for the first time after Setting the Battery (13P), in case FIRING (14,15P) is performed.

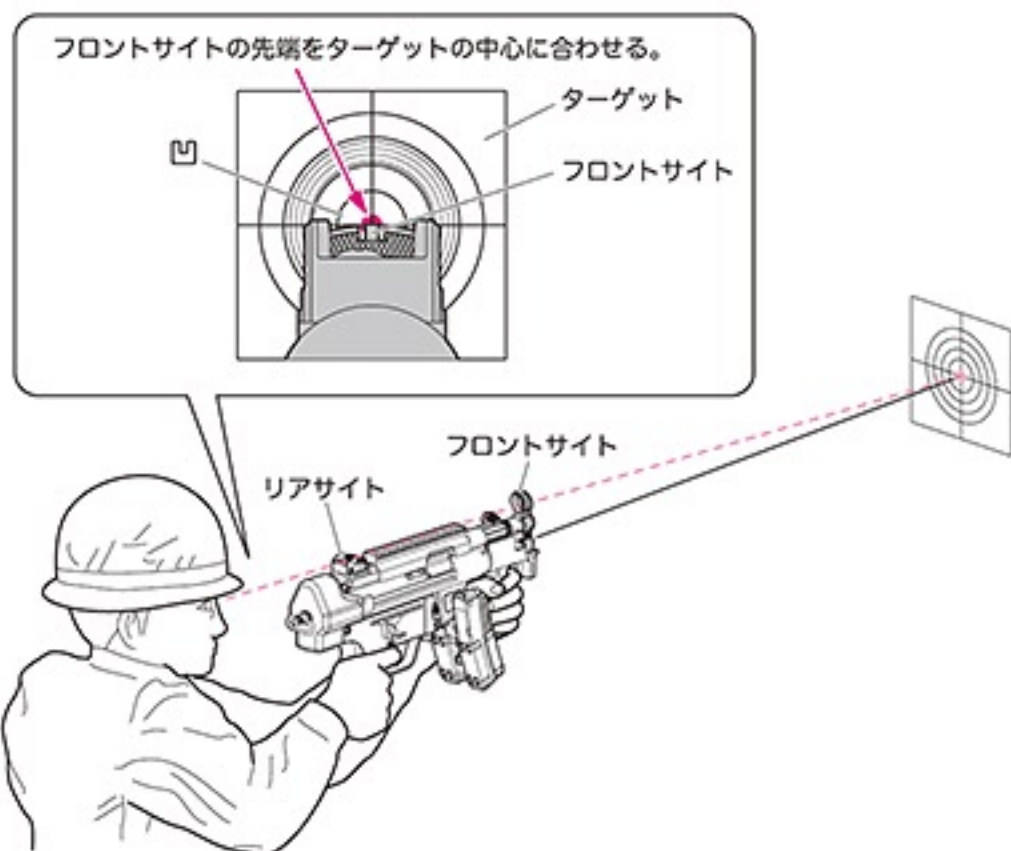
4 正しいサイトピクチャーと射撃姿勢

警告・注意

- P11で示すサイト調整により、更に正確なシューティングをお楽しみ頂けます。

● 照準の合わせ方

リアサイトの凹にフロントサイトを図のように重ねて、ターゲットの中心を狙います。
複数発 BB 弾を発射して平均を取り、着弾点がターゲットの中心からズれている場合は、P11 を参照してリアサイトで調整してください。



● 正しい銃の構え方

図の様に両手で銃をしっかり保持し、上図のように照準を合わせてターゲットの中心を狙います。



4 • Correct Sight Picture and Shooting Posture

WARNING • CAUTION

- Still more exact shooting can be enjoyed by using all site adjustments shown by P11.

● How to aim

It aims at the front sight in concave of the rear sight and it aims at the center of the target as shown in figure repeatedly.
Adjust it on the rear sight referring to P11 when it takes the average by launching the BB bullet by the plural, and the bullet hitting point shifts from the center of the target.

● How to hold

Hold the gun firmly with both hands, and the cheek is put on the stock, and it takes a sight and it aims at the center of the target as shown in the above figure.

5 リアサイトの調整方法

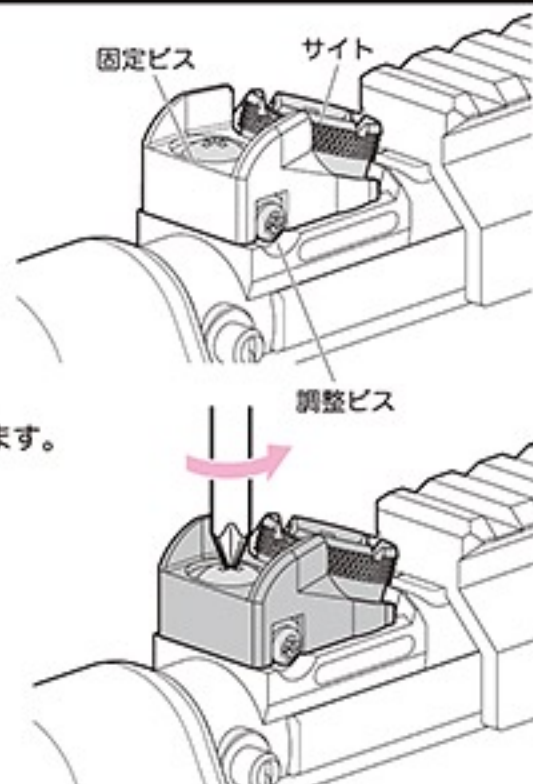
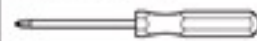
警告・注意

- 調整ビスは回しすぎると外れてしまいます。必要以上に回さないでください。

〈⊕ドライバー〉

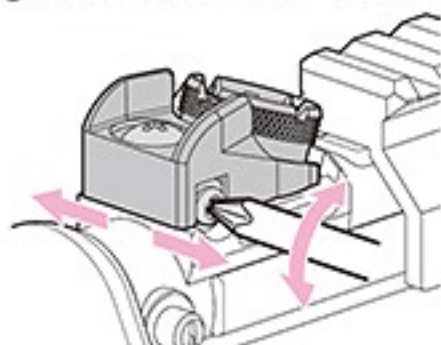
⊕ドライバーが必要になります。

最寄りの工具店、ホームセンター等でお求めください。



- ① 固定ビスをゆるめます。

- ② 調整ビスをドライバーで回し、サイトを動かします。

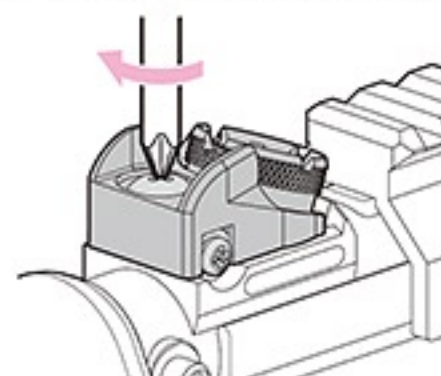


右に回すと
着弾左



左に回すと
着弾右

- ③ 調整が終わりましたら最後に固定ビスをしめます。



回す

回す

精密射撃をする場合はサイトを指でつまんで回し小さい凹を使用します。

5 • Setting the Rear Sight

WARNING-CAUTION

- The adjustment screw will come off if it is turned excessively.

When you remove a rear sight, please remove a fixed screw and draw out a rear sight upwards.

- ① Loosen the screw.
- ② To move the sight turn the adjustment screw using a screwdriver.
- ③ When adjustment is complete, tighten the set screw.

For precise shooting, turn the sight by hand and use the smaller 凹.

6 可動部の説明とオプション装着例

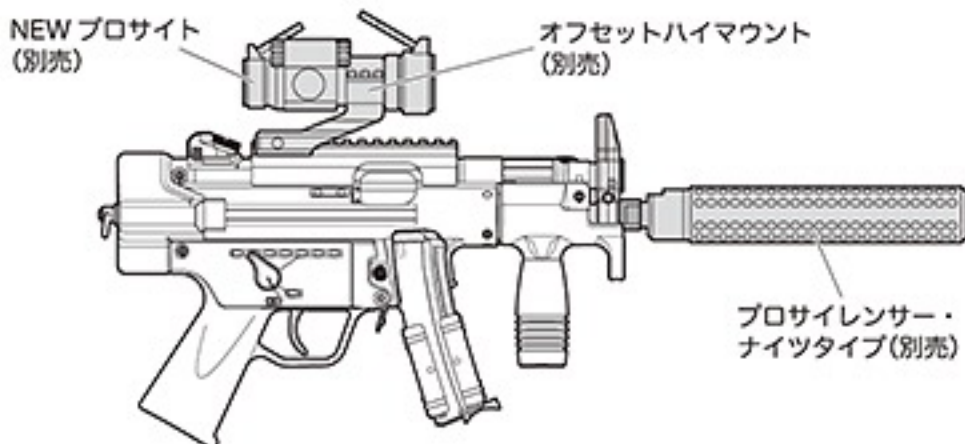
警告・注意

- 取付の際は、それぞれに付属の取扱説明書に従って行ってください。
- 別売・銃口装着オプションパーツは、取付けに注意が必要です。必ず 21P Ⅱ を参照して取り付けてください。

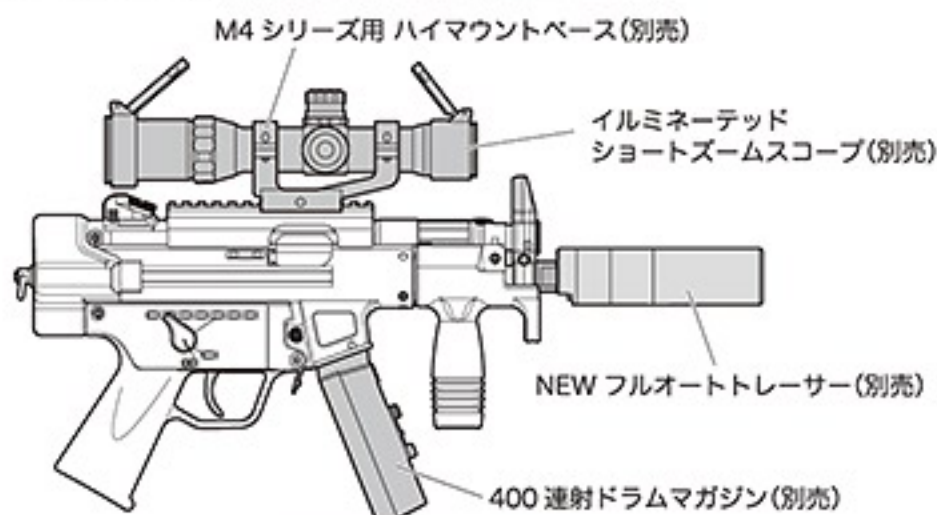
- コッキングレバーが引けます。



MP5K HC はマウントベースを装備していますので、お好みに合わせて多彩なパーツ装着をお楽しみいただく事が可能です。



例1. 標準的な近接戦闘(CQB)をイメージした装着例



例2. 例1を発展させた現代の特殊作戦銃器をイメージした装着例

- MP5用200連射マガジンは使用できません。
※ ハイサイクルのスピードに追い付かないためです。

- 他にもプロサイレンサー・ショートタイプなど、装着可能なパーツがございます。マルイ・ホームページ (<http://www.tokyo-marui.co.jp/>) をご覧いただくか、お近くの販売店にお問い合わせください。

※ 別売製品の価格につきましては、お近くの販売店にお問い合わせください。

6 • Movable Parts and Example of installing optional parts

WARNING-CAUTION

- Install it in of each referring to the manual of the attachment.
- Attention is necessary for optional muzzle installation option parts for the installation. Please install always refer to the 21P.
- The 200 bullets fully automatic magazine for MP5 cannot be used.

※ Inquire the price of an optional product of the shop.

- Cocking Lever can be pulled.

MP5K HC is equipped with mount rail, so they're able to enjoy colorful attachment of parts according to the taste.

Example 1. Installation example of imaging standard Close Quarter Battle (CQB)

Example 2. Ultimate combat style that develops example 1
Installation example of imaging modern special strategy firearm

- Parts such as other pro silencer short type that can be installed are prepared. Please inquire to a near shop whether to see website of TOKYO MARUI. (<http://www.tokyo-marui.co.jp/>)

7 バッテリーのセット (ここからはバッテリーを充電してから行います。)

警告・注意

- バッテリーをセットする時は、万一の暴発を防ぐために必ず以下の事を守ってください。

- ・「セフティ」位置にする
- ・銃口に保護キャップを装着する
- ・マガジンを抜いておく
- ・銃口を安全な方向に向ける



保護キャップ

- この製品には、必ず当社指定の東京マルイ製ニッケル水素 8.4V 1300mAh AK1300 バッテリーをご使用ください。指定外および他社製のバッテリーを使用すると、メカBOX その他に重大な故障が発生する恐れがあります。絶対に使用しないでください。

- マルイ・600mAh AKタイプミニバッテリーも使用できますが、容量が少なく、ハイサイクル電動ガンとの性能をフルに楽しむ事ができません。

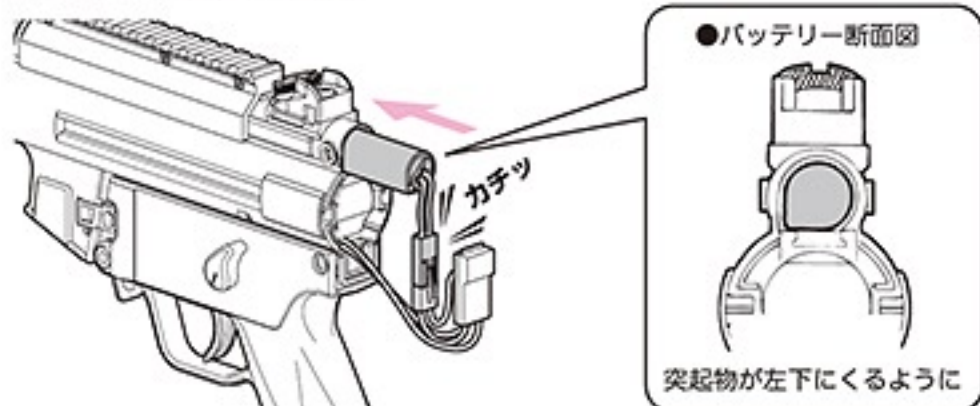
- バッテリーコードを挟み込んだまま使用すると、コードの被覆が破れるので注意してください。

⚠ マガジンは必ず外した状態で行います。

- ① ロックピン2本を抜き、レシーバーキャップを外します。

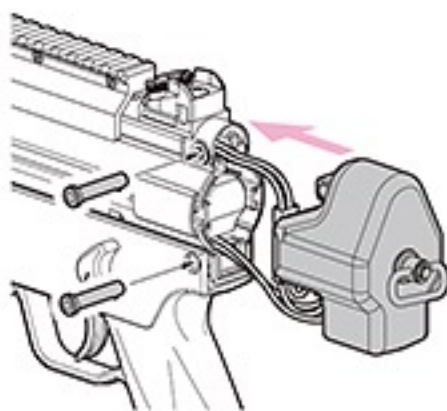


- ② コードが出ている方を後にして図のようにバッテリーを入れ、コネクターを接続し、最後まで押し込みます。



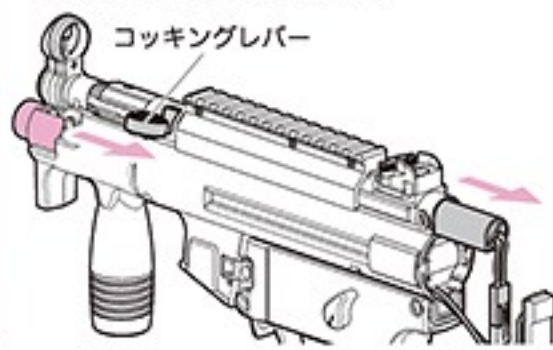
- ③ コネクターとヒューズケースをレシーバーキャップ内に納め、レシーバーキャップを取り付けます。

⚠ バッテリーコードを挟まないよう注意してください。



● バッテリーの外し方

コッキングレバーを後に引いてバッテリーを押し出してから引き抜きます。



7 • Setting the Battery (Conduct operations hereafter after charging the battery.)

WARNING-CAUTION

- The set of the battery makes the selector to the Safe position, in order to prevent emergency accidental discharge, it surely equips the muzzle of the Airsoft Gun with the protection cap, and where the magazine is removed, it turns and sets the muzzle of the Airsoft Gun in the safe direction.
- Use made by Tokyo Marui nickel hydrogen 8.4V 1300mAh AK1300 battery of our specification for this product.

⚠ The magazine is done under the condition that it is removed.

- ① Pull off the lock pin and remove the receiver cap.
- ② Set the battery in the direction of the arrow and connect the connector.
- ③ Dedicate a connector and a fuse case in a receiver cap, and attach a receiver cap.

⚠ Be careful not to catch the battery code.

8 発射 (周囲の安全を十分に確かめてから発射してください。)

警告・注意

- 本体にマガジンをセットした後、トリガーを引いても初弾のみ空撃ちとなる場合がありますが、故障ではありません。
- セミオートでの発射中、まれにトリガーを引いてもスイッチONされないことがあります。その場合、一度フルオートで5~6発発射した後、セミオートで発射してください。

オプション

BB 弾を発射する時は、必ずゴーグル等の目の保護具を着用してください。

マルイプロゴーグル

- S サイズ
- L サイズ
- プロゴーグル / フルフェイスバージョン

⚠ P9「マガジンの脱着とBB弾の装填」を参照し、発射の直前で初めてBB弾を入れたマガジンを本体にセットします。

① マガジンをセットします。



② 保護キャップを外します。



⚠ 万一の暴発を防ぐと共に防塵のため、発射を行う時以外は必ず銃口に保護キャップを装着してください。(装着したまま発射しないでください。)

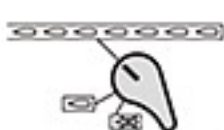
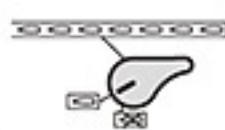
③ セレクターをセミオートまたはフルオートにします。



セミオート

フルオート

または



射撃を始める前に必ずお読みください。



人や動物には、絶対に銃口を向けない事。



人や車が横切る場所、ガラス等が多い危険な場所では発射しない事。



発射をする人はもちろん周囲の人も、必ずゴーグル等の目の保護具を着用する事。

④ トリガーを引く。(銃口から BB 弾が発射されます。)

※発射の直前にセフティ OFF にし、トリガーを引く様にします。



※照準の合わせ方は、P11を参照してください。

⚠ 不用意にトリガーを引くと非常に危険です。周囲の安全を確認し、発射を行う時のみトリガーに指をかけるようにしてください。

※別売製品の価格につきましては、お近くの販売店にお問い合わせください。

8 • Firing (Confirm safety sufficiently before beginning firing.)

WARNING-CAUTION

- A blank firing may occur at triggering after setting the magazine, this is the normal operation of the Airsoft Gun.
- There are possible cases that no firing occurs after pulling the trigger in the Semi-Auto mode. In this case, do not pull the trigger furiously. Fire 5 to 6 shots in the Full-Auto mode and then return to the Semi-Auto operation.

⚠ Load the magazine charging the bullets, referring to P9 "Setting the magazine".

① Make sure to set the magazine upwards and connect it firmly until a click sound is heard.

② Remove the protective cap.

⚠ Make sure to attach the protective cap to the Airsoft Gun muzzle, except when you are shooting, for preventing accidental, sudden discharge and for the dust-proof purpose. (Never pull the trigger with the protective cap being attached.)

③ Selector to Semi / Full-Automatic.

Read before starting shooting.

Don't turn the muzzle of the Airsoft Gun to people or an animal by any means. Don't shoot neither in the place which people and a car cross, nor a dangerous place with much glass etc. Of course, those who shoot surely need to wear goggles also for a surrounding man.

④ Pull the trigger. "Refer to P11 "Setting the Open Sight".

⚠ Activating the trigger carelessly is extremely dangerous. Never put your finger onto the trigger unless the protective cap is removed and you are ready to shoot a target.

警告・注意

- 発射を始めてしばらくの間、モーター部から多少臭いがしますが、異常ではありません。
- チャンバー内に、ゴミやホコリ等が絶対に入らないよう注意してください。弾づまり等の、故障の原因となります。
- シリコンメンテナンススプレー後、チャンバー内のシリコンオイルがBB弾に付着し、ホップのかかりが不安定になります。BB弾を200~300発ほど発射するか、クリーニングロッドでチャンバー内の油分をふき取ってください。(P19参照)

CRC-556等の鉱物性オイルは、絶対につけないでください。プラスチックが溶解してしまいます。

オプション



- 東京マルイシリコンメンテナンススプレー(別売)

射撃を続けられない場合・・・

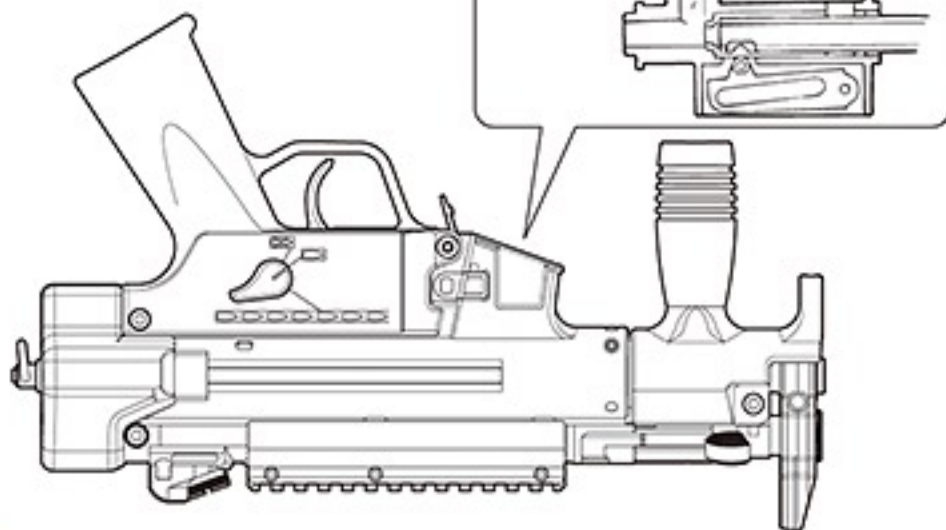
- 本体からマガジンを抜いて、銃口を安全な方向に向けてフルオートで2~3秒空撃ちしてから、セミオートで一度空撃ちして(セミオートでの空撃ちをしないと、バネが弱くなることがあります)、セレクターレバーをセフティ位置にします。
- 使用しない時は、必ず本体からバッテリーを取外し、銃口に保護キャップを装着しておいてください。マガジン内にBB弾が入っていても(マガジンを本体にセットしなくても)、チャンバー内にBB弾が残っている場合があります。

モーターとバッテリーの注意

- 発射回数(回転)が遅くなったら、バッテリー切れですので再充電してください。
- 連続で発射し続けると、モーター等が発熱します。モーターやバッテリーを長持ちさせるために、連続で500発ほど発射したら5~10分休ませましょう。
- ニッケル水素バッテリーには放電器を使用しないでください。完全に放電させてしまうと、バッテリーが充電できなくなります。グリップやトリガーが熱くなってきたら、5~10分休ませましょう。

このような時は・・・

- もしもBB弾がつまった場合は、つまったBB弾を取出し(P19「各種メンテナンス」参照)、下図のようにチャンバーからシリコンオイルを給弾口に数滴たらすか、東京マルイシリコンメンテナンススプレーを0.5~1秒間吹きかけてください。スムーズに発射されるようになります。



- 本体が5°C以下になると内部のグリスが固まり、弾づまりを起こす場合があります。その場合、マガジンを外して保護キャップを装着し、フルオートで数秒間空撃ちしてください。グリスが柔らかくなり正常に発射されるようになります。

7 • Firing

WARNING • CAUTION

- Small may be generated from the motor for a while when a new Airsoft Gun is operated, this is the normal operation of the gun.
- Make sure no dirt gets into the chamber to avoid clogging of bullets.
- The hopping up operation may be unstable for 200 to 300 rounds after using silicone oil, this is the normal operation of this Airsoft Gun. Never use CRC-556 or other mineral oil.

After Operation

- Remove the magazine and dry fire the Airsoft Gun in the Semi-Auto mode directing the muzzle to a safe direction. (Otherwise, the spring may be weakened.) Set the selector to the Safe position.
- Always disconnect the battery and attach the protective cap whenever you don't operate the Airsoft Gun.

Cautions on Motor and Battery

- Charge the battery if the firing cycle becomes slow.
- Give the Airsoft Gun a rest for 5 to 10 minutes after firing about 500 rounds, in order to ensure long service lives of the motor and battery.
- Don't use the electrical discharger for the nickel metal hydride battery. It becomes impossible to charge with the battery when electricity is completely discharged. When the grip and the trigger become hot, let's have it take a rest during 5 to 10 minute.

When Bullets Are Clogged

- If bullets are clogged, remove them (refer to P19) and apply a few drops of silicone oil into the chamber from the magazine entrance as shown or spray silicone oil for 0.5 to 1 sec, to obtain smooth continuous firing.

9 可変ホップアップシステムの説明

警告・注意

- ホップ調整用レバーをホップ(強)方向に動かすすぎると弾づまりを起こします。そのまま発射すると、ピストン及びギアが破損しますので、すぐに発射するのをやめ、ホップ調整用レバーをホップ(弱)側に戻し、ホップを解除してから再度調整してください。

東京マルイのホップアップシステムとは、発射するBB弾に一定方向の回転を与える事で揚力を持たせるシステムです。これにより、遠くの目標に向かってBB弾を水平に飛ばす事が出来ます。

可変ホップアップシステムではBB弾の重さに応じて、回転の具合をダイヤルやレバーの操作で微調整する事が出来ます。

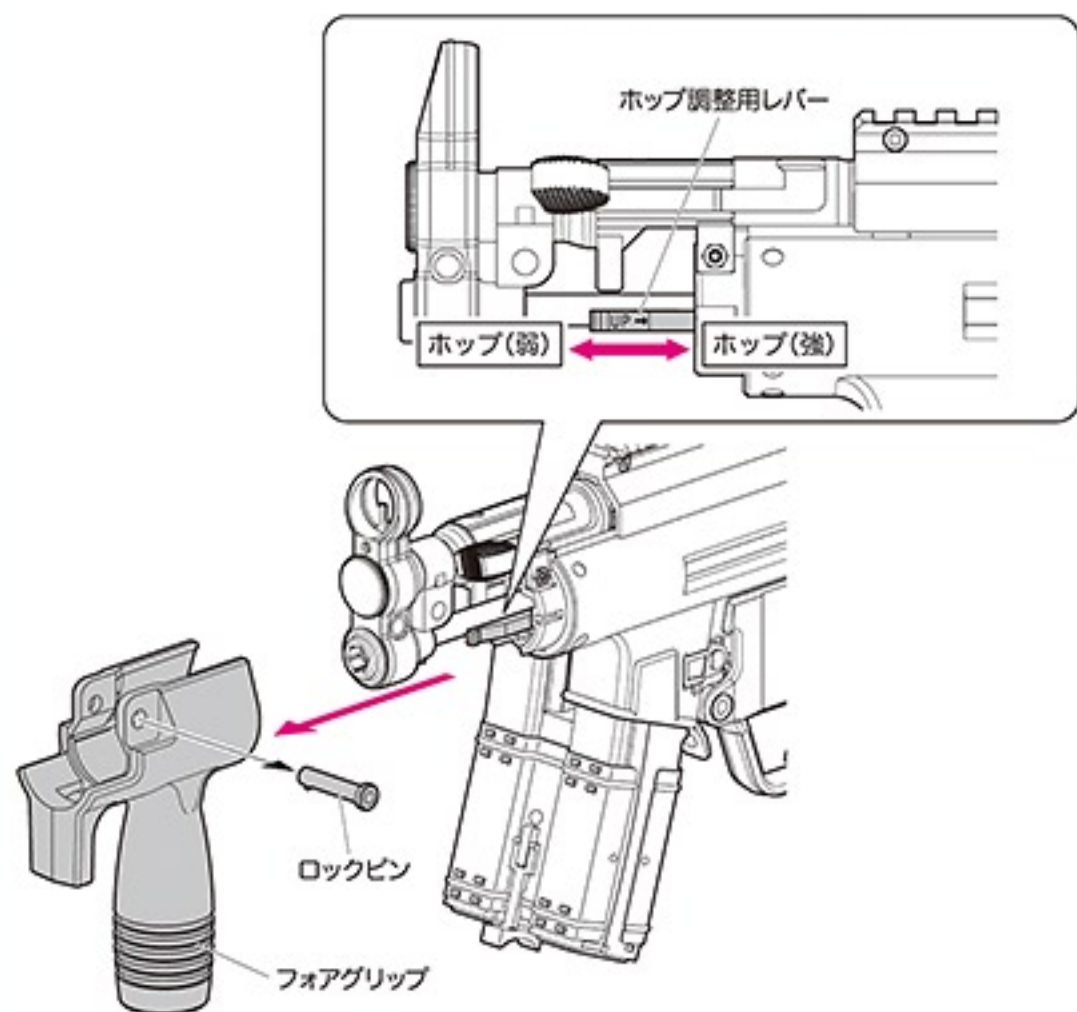
⚠ 一度使用したBB弾、汚れたBB弾は絶対に使用しないでください。(チャンバー内にキズやゴミが付く事でホップが不安定になり、また弾づまりや内部メカの破損の原因にもなります。)

●ホップ調整のしかた

P14~15「発射」を読んで、試射をしながら行ってください。

■ロックピンを抜いてフォアグリップを外し、ホップ調整用レバーを少しずつホップ(強)方向に回すと、ホップがかかります。BB弾が水平に飛ぶ位置がベストポジションです。(P17参照)

■あまり強くホップをかけすぎると逆に飛行性能を悪くしますので、BB弾が水平に飛ぶようになったら、必ず調整を止めてください。



9 • Variable HOP-UP System

WARNING • CAUTION

- Moving the lever too much towards HOP causes bullets to clog. Adjust again after stopping shooting immediately, returning the lever to the HOP (Slightly)-side and canceling HOP, since the piston and the gear will be damaged, if it continues shooting then.

By producing a back-spin on the BB bullets, this system allows for straighter and longer distance shooting than normal Airsoft Guns. Unlike the fixed type, the TOKYO MARUI variable HOP-UP system permits one-touch adjustments using the dial and lever, making it an ideal HOP-UP system.

⚠ Never use used and dirty bullets.
(Otherwise, the chamber gets damaged or becomes dirty, resulting in instable hopping up.)

●Adjustment Procedure

Adjust by carrying out trial firing, referring to P14-15 "Firing".

- If turned the HOP adjustment lever is little by little to the HOP (Strength)-side, HOP will start. (The position to which BB bullet flies horizontally is the best.)
- Turning excessively adversely affects the trajectory. So, stop turning the HOP adjustment dial when bullets fly horizontally.

9 可変ホップアップシステムの説明

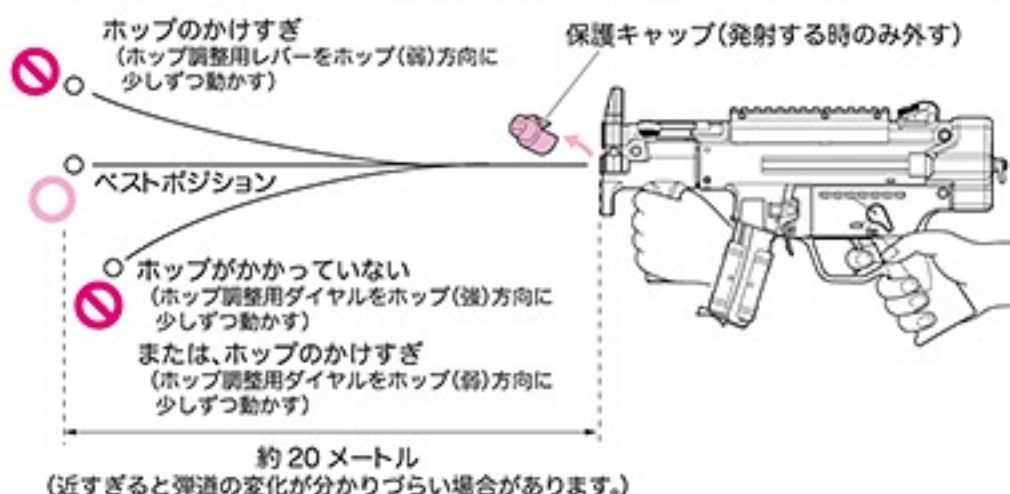
警告・注意

- ホップアップシステムにより発射された BB 弾は回転しながら飛びますので、本体を倒して発射すると、BB 弾が左右に大きく曲がって飛び危険です。本体は必ず通常の立てた状態で発射してください。



● ホップ調整のめやす

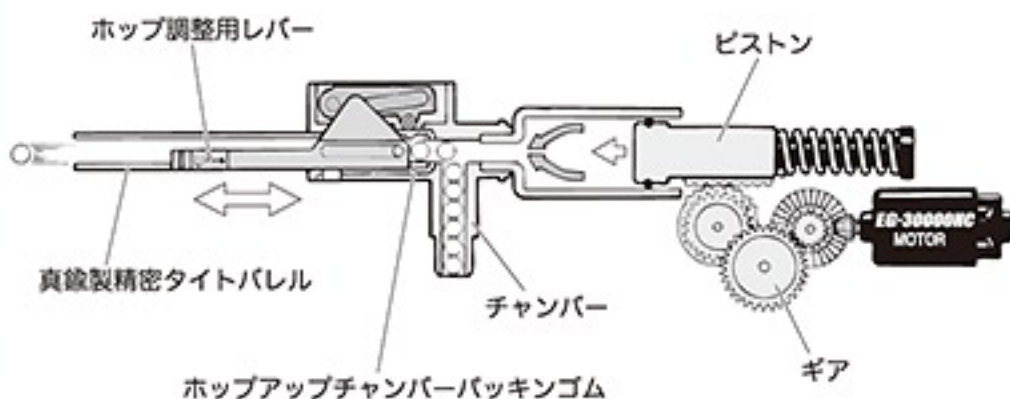
下図のように、BB 弾が 20 メートルほど水平に飛ぶ位置がベストポジションです。



ご使用上の注意 (必ず守ってください)

- 10,000 発ほど発射するたびに、シリコンメンテナンススプレーをチャンバーに 0.5~1 秒間吹きかけてください。(P15 参照)
※シリコンメンテナンススプレー後、チャンバー内のシリコンオイルが BB 弾に付着し、ホップのかかりが不安定になりますが、故障ではありません。BB 弾を 200~300 発ほど発射するか、クリーニングロッドでチャンバー内の油分をふき取ってください。(P19 参照)

● 構造図



9 • Variable HOP-UP System

WARNING • CAUTION

- Never hold the Airsoft Gun sideways as the BB bullets will curve right or left. This is due to the HOP-UP system.

● Adjustment Procedure

The best position is where the bullets fly horizontally, and the longest flying distance is obtained.

Operational Cautions

- When about 10,000 rounds are fired, spray silicone oil to the chamber for 0.5 to 1 sec. (Refer to P15.)
*It is not a breakdown though the silicon oil in the chamber adheres to the BB bullet after spraying of the silicon maintenance, and hanging of the hopping up operation becomes unstable. Launch the BB bullet by about 200 to 300 or wipe oil in the chamber off by the cleaning rod. (Refer to P19.)

9 可変ホップアップシステムの説明

●ホップがかからない時は…

銃の状態	原因	対処の方法
BB弾が上に飛ぶ	ホップのかけすぎ	ホップ調整用レバーおよびダイヤルをホップ(弱)方向に少しずつ動かす
BB弾があまり飛ばない (ホップがかからない)	ホップのかけすぎ	ホップ調整用レバーおよびダイヤルをホップ(弱)方向に少しずつ動かす
	チャンバーパッキンに油が付いている	200~300発ほど発射し、クリーニングロッドで油分をふき取る(P19参照)
	チャンバーパッキンの摩耗破損	お買い求めの販売店、又は当社アフターサービス部へお問い合わせ
調整ができない	ホップ調整用ダイヤル、その他のパーツ破損	お買い求めの販売店、又は当社アフターサービス部へお問い合わせ
弾づまりをおこす	ホップのかけすぎ	ホップ調整用レバーおよびダイヤルをホップ(弱)側に動かし、ホップを解除してから再度調整する
	BB弾の不良、径が大きい	東京マルイ 電動ガン対応 0.2g~0.25gBB弾を使用する
	チャンバーパッキンやバレル内が汚れている	クリーニングロッドで汚れを落とすか(P19参照)、お買い求めの販売店、又は当社アフターサービス部へお問い合わせ

9 • Variable HOP-UP System

●Adjustment Procedure

SYMPTON	CAUSE	ACTION
Bullets flying upwards	Too much HOP setting	Gradually move the HOP adjustment lever or dial towards HOP (slightly)-side.
Short flying distance of bullets (less hopping up effect)	Too much HOP setting	Gradually move the HOP adjustment lever or dial towards HOP (slightly)-side.
	Chamber packing contaminated by oil or dirt	Fire bullets equivalent to 200 to 300 bullets and clean the chamber using cleaning rod.
	Worn or damaged chamber packing	Consult with your dealer or TOKYO MARUI for repair.
Cannot adjust	Damaged HOP adjustment dial or other parts	Consult with your dealer or TOKYO MARUI for repair.
Frequent bullet clogging	Too much HOP setting	After the HOP adjustment lever or dial is moved to a HOP (slightly)-side, and the HOP is released, it adjusts it again.
	Improper or too large sized BB bullets	Use the BB bullet supplied by TOKYO MARUI.
	Dirty chamber packing or Inside of barrel	Clean using the cleaning rod or consult with your dealer or TOKYO MARUI for repair.

10 各種メンテナンス (弾詰まりの取り方とチャンバー内のクリーニング)

警告・注意

● チャンバーパッキンを傷めますので、ホップ調整用レバーおよびダイヤルを必ずホップ (弱) 位置に戻してからメンテナンスを行ってください。

● チャンバー内は非常に精密にできています。硬いブラシ等の使用は、チャンバーパッキンを傷める恐れがあります。

● シリコンメンテナンススプレー後、チャンバー内のシリコンオイルがBB弾に付着し、ホップのかかりが不安定になります。BB弾を200~300発ほど発射し、クリーニングロッドでチャンバー内の油分をふき取ってください。

CRC-556等の鉱物性オイルは、絶対につけないでください。プラスチックが溶解してしまいます。

オプション



● 東京マルイ シリコンメンテナンススプレー (別売)

● つまっているBB弾が勢いよく飛び出ることがありますので、BB弾を取り除く時は必ずゴーグル等の目の保護具を着用し、周囲の安全を確かめてから行ってください。

● 弾詰まりの取り方 (セレクターを「セフティ」位置にしてから行います。)

① 本体からマガジンとバッテリーを抜きます。(P9,13 参照)

② ホップ調整レバーをホップ (弱) 側に戻します。(P16 参照)

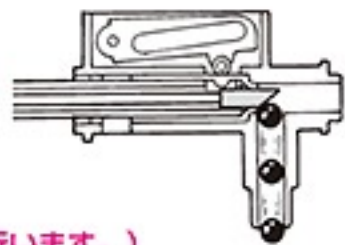
③ 銃口からクリーニングロッドを差し込みます。



④ 右図のように、クリーニングロッド先端の斜めになっている部分が下になるように注意、つまっているBB弾を押し出します。



⚠ クリーニングロッドを無理に押し込まないでください。BB弾が押し出されない場合は、銃口に保護キャップを装着し、安全な方向に向けてセミオートで1度空撃ちしてから、再度クリーニングロッドで押し出します。

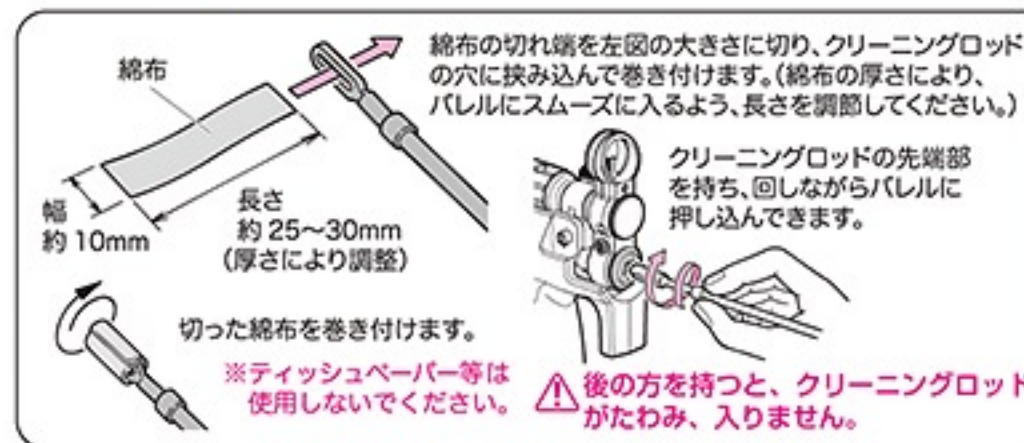
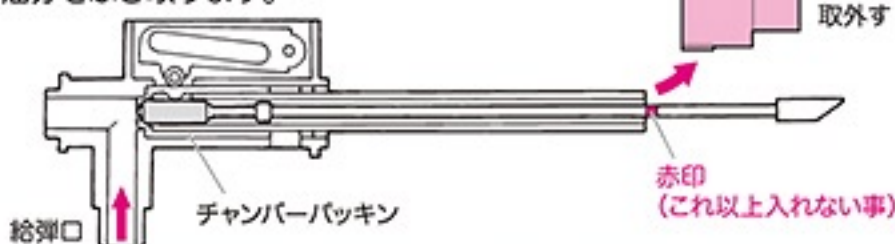


● チャンバー内のクリーニング

(命中精度が落ちてきた時、弾詰まりを取った後に行います。)

① 給弾口よりシリコンメンテナンススプレーを0.5秒吹きかけ、BB弾を装填したマガジンをセットして(P9参照)、200~300発ほど発射します。

② セレクターを「セフティ」位置にして本体からマガジンとバッテリーを抜き、クリーニングロッド (綿布付き) でチャンバー内の油分をふき取ります。



10 • Maintenance

WARNING-CAUTION

● Begin the maintenance after returning the HOP dust/adjust lever or dial to the HOP (Slightly) position, as in the case of cleaning clogged bullets as instructed above.

● Be careful during maintenance. As the inside chamber is precisely designed it can be damaged easily. Use of a hard brush may damage the HOP chamber packing.

● It is not a breakdown though the silicon oil in the chamber adheres to the BB bullet after spraying of the silicon maintenance, and hanging of the hopping up operation becomes unstable. Launch the BB bullet by about 200 to 300 or wipe oil in the chamber off by the cleaning rod. (Refer to P26.)

● Never use CRC-556 or other mineral oil.

● Since clogging bullets may jump out at a high speed, always wear safety goggles and confirm safety.

● Removing Clogged Bullets (Set the selector to the Safe position.)

① Remove the magazine and battery. (Refer to P9,13.)

② The HOP adjustment lever is returned to a HOP (Slightly) side. (Refer to P16.)

③ Insert the cleaning rod from the lead edge of the barrel.

※ Make sure to clean the barrel chamber whenever bullets are removed.

④ Be careful so that the angled part of the cleaning rod faces down, and remove clogged bullets.

⚠ Do not push it forcibly. The protection cap is put up, the muzzle is turned in a safe direction, and after it does, one emptiness U is pushed out again a Semi-Auto when the BB bullet is not pushed out.

● Cleaning in chamber (After bullet is taken, do in the place where the hit accuracy deteriorates.)

① The silicon maintenance spray is sprayed for 0.5 seconds from the bullet entrance. Insert BB bullets into the magazine and fire bullets equivalent to 200 or 300 bullets.

② To complete the cleaning, use the cleaning rod (with cotton), to remove excess oil.

⚠ Inserting the cleaning rod will be difficult if you hold the cleaning rod at the end.

10 各種メンテナンス

警告・注意

- 電気に過電流が流れると、ヒューズが切れてしまいます。この場合、メカBOXになんらかの故障がおきている事も考えられますので、他の部分をチェックしてからバッテリーをセットしてご使用ください。

〈ミニ平型ヒューズ〉

●20Aヒューズ



お近くの電気店等でお求めください。
(必ず20Aをお求めください。)

- 通常はさわらないでください。

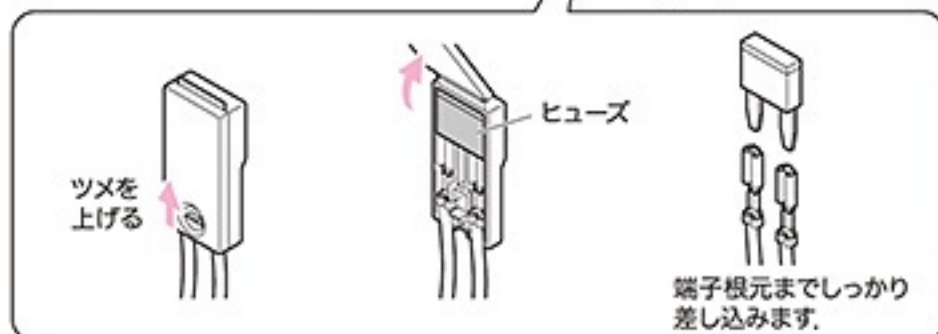
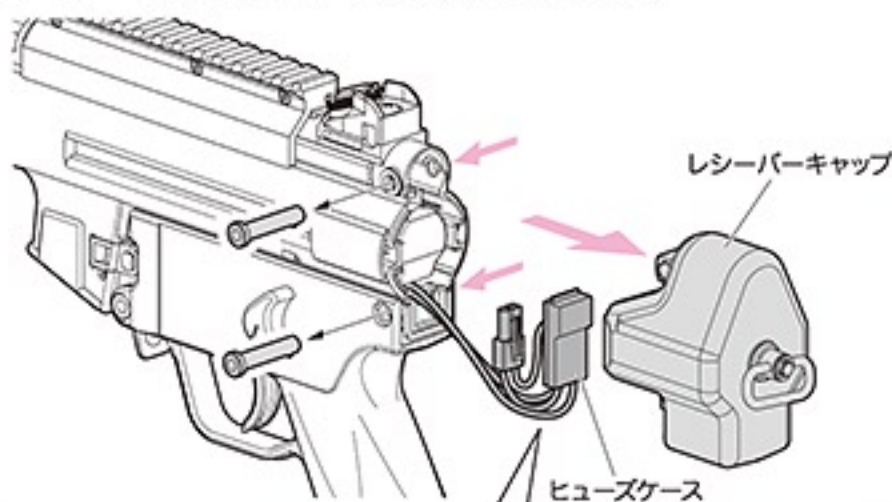
●M3止めネジ用六角レンチ (1.5mm)

ギアのかみ合わせの微調整に使用します。最寄りの工具店、ホームセンター等でお求めください。

- ※ 別売製品の価格につきましては、お近くの販売店にお問い合わせください。

●ヒューズ交換のしかた

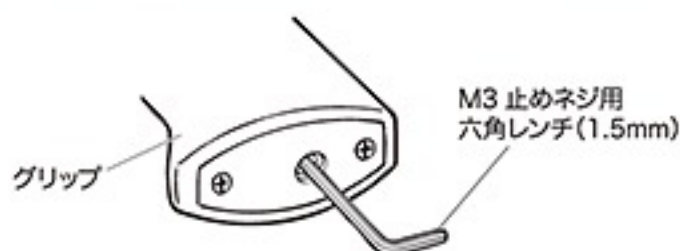
- ① P13「バッテリーのセット」を参照して、レシーバーキャップを外します。バッテリーやマガジン(P9 参照)がセットされている場合は外してください。
- ② ヒューズケースを開け、ヒューズを交換してください。



●ギアかみ合わせの微調整

長時間使用後、モーターの回転音が高くなってきた場合にのみ、下図のように調整してください。

図の M3 止めネジ用六角レンチ (1.5mm) で少しずつ左右に回しながらトリガーを引いてください。音が静かになったらそこで止めてください。



⚠ ネジの締めすぎ、緩めすぎはモーター破損の原因になります。

10 • Maintenance

WARNING-CAUTION

- The fuse may blow out due to the electrical overcurrent. Malfunctions of the internal mechanism are possible. So, check possible faulty parts and then connect the battery again.
- Normally, do not attempt to adjust.

● Fuse Replacement Procedure

- ① Remove a receiver cap with reference to P13 "Setting the battery." Remove, when the battery and the magazine (P9 reference) are set.
- ② Open the fuse case and exchange a fuse.

● Fine Adjustment of Gear Engagement

Only when the motor noise becomes high after operations for a long period of time, conduct the fine adjustment as shown.

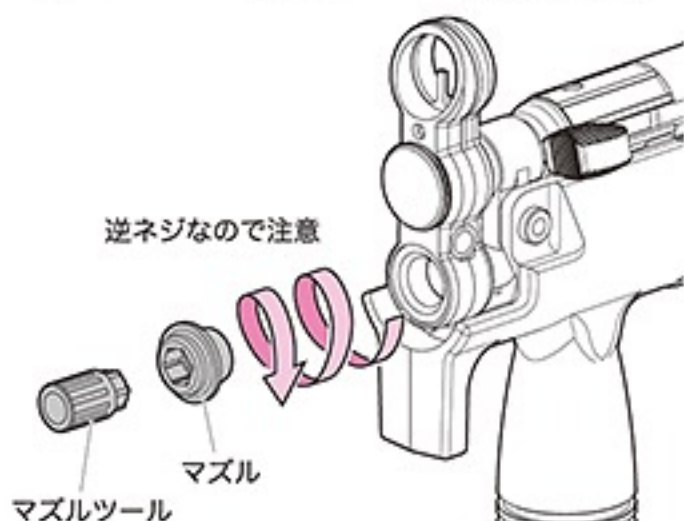
Pull the trigger while adjusting the set screw to the left or right. Stop turning when the motor is the quietest.

⚠ Excessive tightening of the screw may damage the motor.

11 マズルの脱着

⚠ 別売の NEW フルオート・トレーサー、プロサイレンサー(ナイツタイプ/ショートタイプ)、及び減速アダプターを取り付ける場合のみご参照ください。

① マズルツールを使用してマズルを取り外します。



② マズルアダプターを取り付けます。

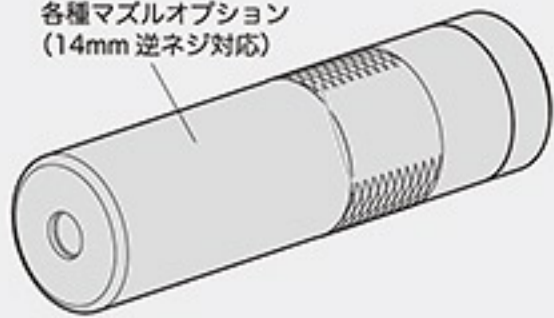


⚠ 取り外したパーツを紛失しないように注意してください。

● 各種マズルオプション(14mm 逆ネジ対応)の取り付け

- 東京マルイ
NEW フルオート・トレーサー(別売)
0.2g 発光 BB 弾(別売)
プロサイレンサー(別売)
(ナイツタイプ/ショートタイプ)
減速アダプター(別売)

各種マズルオプション
(14mm 逆ネジ対応)



逆ネジなので注意



⚠ ハイサイクル電動ガンは、秒 25 発の発射サイクルのため、NEW フルオートトレーサーを使用した場合、全ての BB 弾が発光する事はありません。予めご了承ください。

⚠ 警告 水平にしないとネジ山がつぶれる恐れがあります。



⚠ 逆ネジ部の形状から、取り付けの際に曲がってネジ込みやすいので注意してください。
また、必要以上の力でネジ込むと、ネジ部分を破損しますので注意してください。
フルオート・トレーサー、プロサイレンサーが軸線よりずれて装着されていると、発射した BB 弾により破損する恐れがあります。

※ 別売製品の価格につきましては、お近くの販売店にお問い合わせください。

銃の状態	原因	対処の方法
作動しない	セレクターレバーが「セフティ」位置になっている	セレクターレバーをセミオートかフルオートに入れる
	バッテリーが充電されていない	バッテリーを充電する
	バッテリーのセット不良 または冬季低温時	バッテリーを確実にセットする(または温める)
	バッテリーと銃のコネクターが ⊕⊖逆になっている	⊕⊖を正しくつなく(ヒューズが切れていないか チェックする)
	ヒューズが切れている	ヒューズを交換する(P20 参照)
	接点不良	お買い求めの販売店、又は当社アフターサービス部 へお問い合わせ
	モーターの寿命(5~6万発が 限度)もしくは接点不良	モーターを交換する(お買い求めの販売店、又は当社 アフターサービス部へお問い合わせ)、接点点検する
モーターは動いて いるが BB 弾が出ない	マガジン内に BB 弾が 引っかかっている	一度マガジンを外し、マガジンに軽くショックを 与える。または、東京マルイ製 BB 弾を使用する
	チャンバー内に BB 弾が つまっている	つまっている BB 弾を取り、チャンバー内の クリーニングを行う(P19 参照)
	ギアトラブル	お買い求めの販売店、又は当社アフターサービス 部へお問い合わせ
フルオート(連射)での 発射ができない	バッテリーのパワー不足	バッテリーを充電する
	マガジンの送弾不良	マガジンのつまりを直す、またはマガジンのギアを 完全に巻き上げる
セミオート(単発)での 発射ができない	ギアのタイミングのズレ	フルオートに切り替え、5~6 発ほど発射してから セミオートに切り替える

12 • Trouble Clinic (Troubleshooting) *Confirm before calling for repair.*

SYMPTOM	CAUSE	ACTION
No operation at all.	Selector lever is set to Safe position.	Set the selector lever to Semi-Auto or Full-Auto.
	Battery is not charged.	Charge the battery.
	Imperfect setting of battery or at the low temperature of winter	Set the battery surely. (or warms it)
	The ⊕ and ⊖ or battery connector is revers.	Connect the connector correctly. (check the fuse.)
	Poor electrical connection.	Purchase the replacement part at your dealer or from TOKYO MARUI and replace it.
	Fuse is blown out.	Replace the fuse. (Refer to P20.)
	Expired motor life (50,000 to 60,000 rounds) or poor electrical connection.	Replace the motor (Consult with your dealer or TOKYO MARUI for repair.) or check and repair the contacts.
Although motor is removing, no bullets jump out.	Bullets are clogged in magazine.	Insert the charging rod into the magazine and move up and down a few times to remove clogged bullets.
	Bullets are clogged in chamber.	Remove clogged bullets and cleaning in the chamber. (Refer to P19.)
	Faulty gear.	Consult with your dealer or TOKYO MARUI for repair.
Impossible Full-Auto (automatic firing) operation.	Insufficient battery power.	Charge the battery.
	Faulty bullet feed of magazine.	Repair clogging of the magazine or, the gear of the magazine is completely rolled up.
Impossible Semi-Auto (single shot) operation.	Deviation in gear timing.	Set the selector lever to Semi-Auto after firing 5 to 6 rounds in Full-Auto.

東京マルイ 電動ガン対応 0.2~0.25gBB 弾以外は使用しないでください。粗悪品を使用すると故障の原因となります。分解、改造は絶対にしないでください。ここで対処できないトラブルは、「当社アフターサービス部」までお問い合わせください。

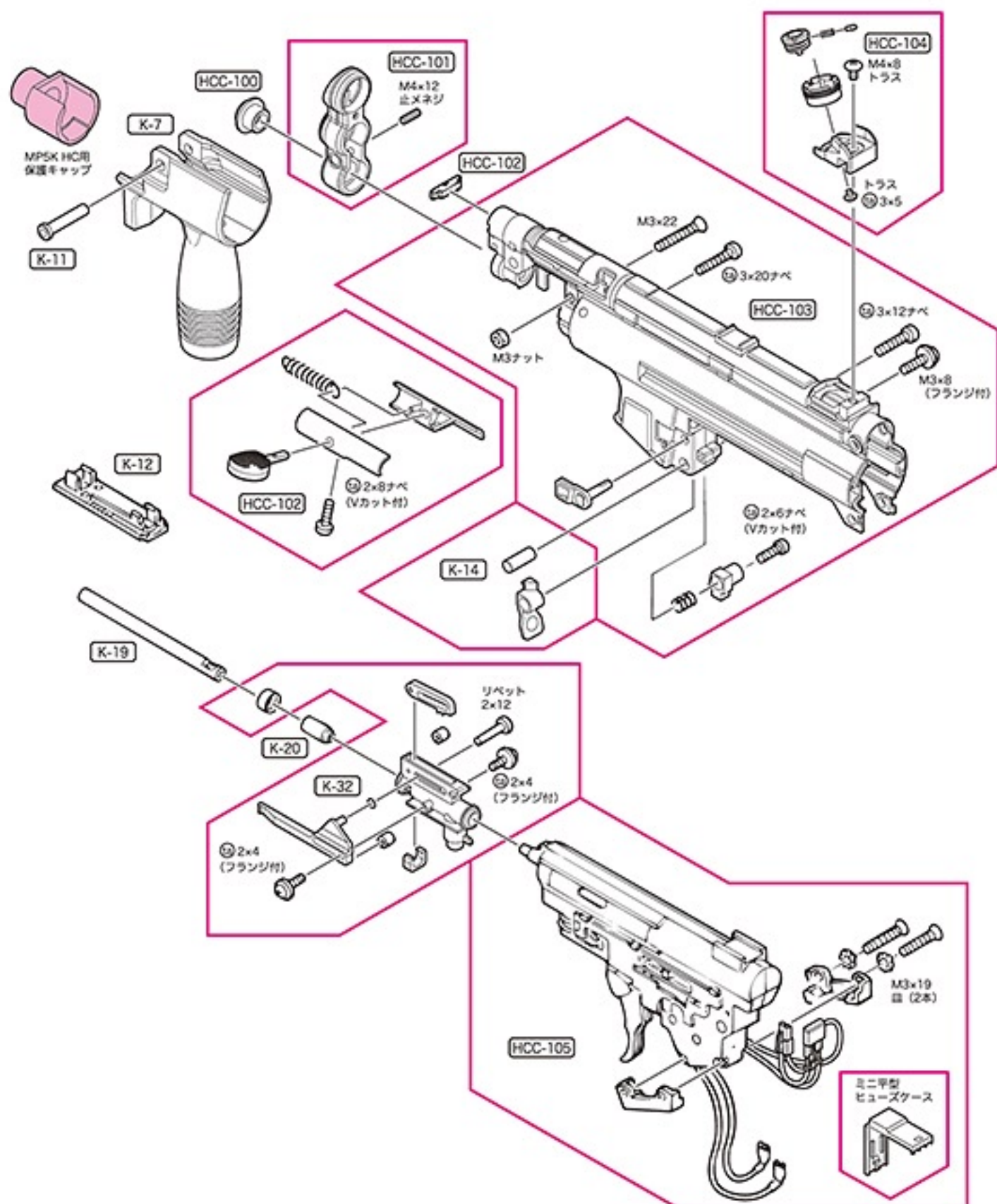
銃の状態	原因	対処の方法
セミオート(単発)での発射ができない	バッテリーのパワー不足	バッテリーを充電する
連射速度が遅くなった	バッテリーのパワー不足	バッテリーを充電する
	スイッチ等、電気系の焼損	お買い求めの販売店、又は当社アフターサービス部へお問い合わせ
BB 弾の飛距離が短くなった	チャンバーパッキンの摩耗・破損	お買い求めの販売店、又は当社アフターサービス部へお問い合わせ チャンバーパッキン、ピストンアセンブルの交換
	ピストンパッキン(Oリング)の摩耗・破損	
	ピストンスプリングの疲労	
	BB 弾の不良(小さい・重い等)	当社の電動ガン対応 0.2g~0.25gBB 弾を使用する
	シリコンオイル切れ	チャンバー内のクリーニングを行う(P19 参照)
作動の音が異常になった	空撃ちのしすぎによるギアトラブル	お買い求めの販売店、又は当社アフターサービス部へお問い合わせ
	ギアの磨耗・破損	
銃口からBB 弾がこぼれる	チャンバーパッキンの摩耗・破損	ホップ調整用レバーおよびダイヤルをホップ(強)方向へ動かす
	ホップが全くかかってない	
	BB 弾の不良(小さい)	当社の電動ガン対応 0.2g~0.25gBB 弾を使用する
水(雨)に濡れた、水中に落とした	ただちに使用を中止し、すぐバッテリーを外し、本体内とバッテリーの水分を拭き取り、数日間よく乾かした後再度セットして、安全な場所で試射する。作動しない、誤作動がある等の場合、お買い求めの販売店、又は当社アフターサービス部へお問い合わせ。	

Never use BB bullets other than those supplied by TOKYO MARUI. Use of poor quality BB bullets will cause problems. Never disassemble or modify the Air Gun. *Please ask our After-Sales service dept. When you can not settle the trouble / inconvenience with this manual.

SYMPTOM	CAUSE	ACTION
Impossible Semi-Auto (single shot) operation.	Insufficient battery power.	Charge the battery.
Automatic firing cycles become longer.	Insufficient battery power.	Charge the battery.
	Damage of electricity system.	Consult with your dealer or TOKYO MARUI for repair.
Shooting distance become shorter.	Worn or damaged chamber packing.	Replace the chamber packing, piston assembly. Consult with your dealer or TOKYO MARUI for repair.
	Worn or damaged chamber packing (O-ring).	
	Deteriorated piston spring.	
	Faulty BB bullets (too small or heavy).	Use the TOKYO MARUI genuine BB bullet.
	Shortage oil of damaged gear.	Cleaning in the chamber.(Refer to P19)
Too loud operating noise.	Gear problem caused by too many blank firing.	Consult with your dealer or TOKYO MARUI for repair.
	Worn or damaged gear.	
Bullets being fallen out from barrel end.	Worn or damaged chamber packing.	Move the HOP adjustment lever or dial toward HOP (Strength)-side.
	No HOP setting.	
	Faulty BB bullets (too small).	Use the TOKYO MARUI genuine BB bullet.
Being wet by or dropped into water (rain).	Stop operation immediately, disconnect the battery, wipe off water from inside the main body and the battery, and, after complete dry, carry out trial firing. If no operation or malfunction is detected, consult with your dealer or TOKYO MARUI for repair.	

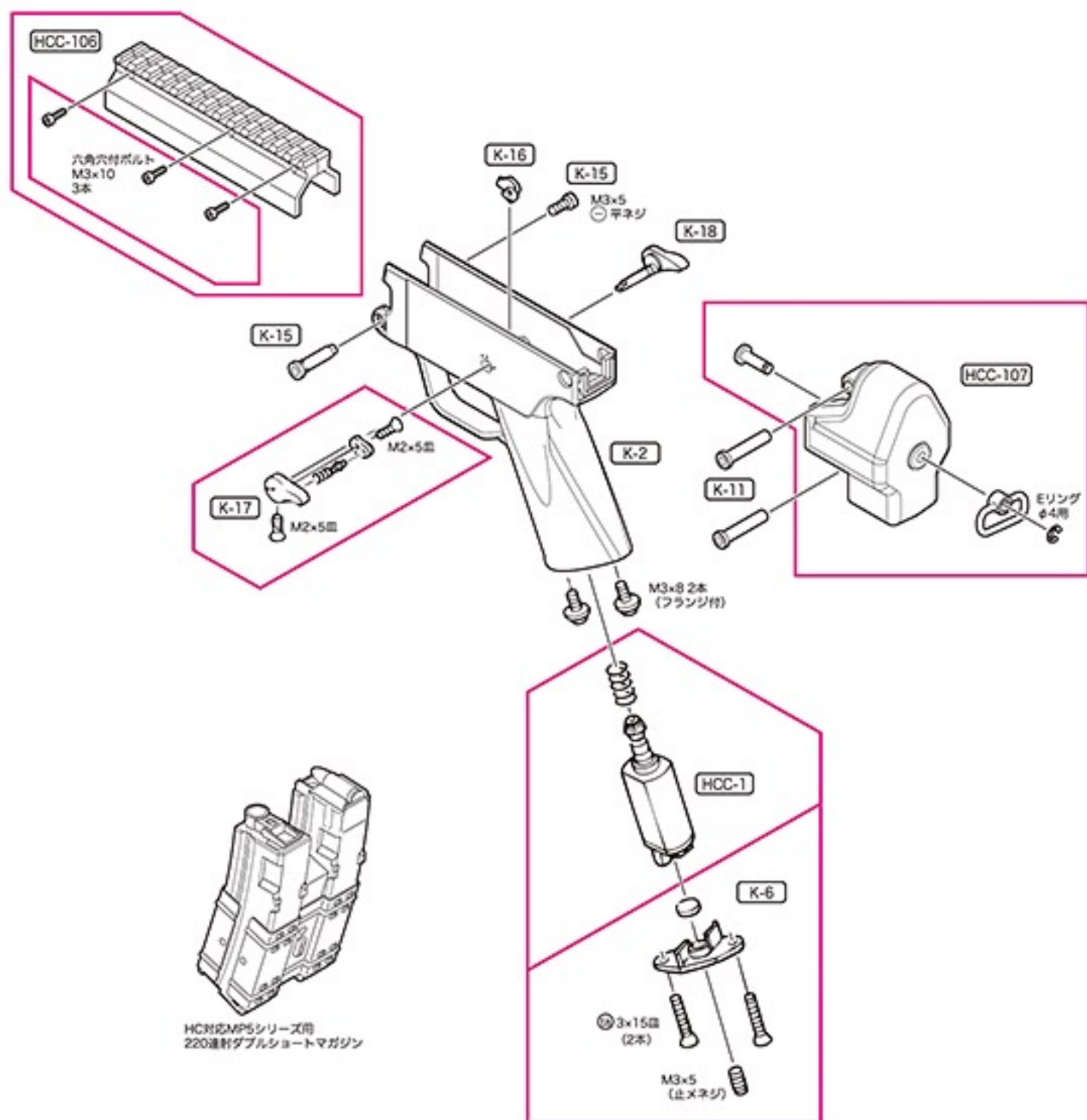
下記パーツリストに記載されているパーツをお求めの方は、P27 を
ご参照の上、当社パーツ係までお申し込みください。

※パーツや価格は予告なく変更する場合がありますので、ご了承ください。



No.	パーツ名	価格	送料
K-2	07フレーム(耐熱ABS,スタンプ済M3x8フランジ付2本)	2,220	250
K-6	グリップ底(調整板,ネジ付)	800	140
K-7	フォアグリップ	1,500	250
K-11	ロックピン(トーション組込)ダイカスト1本	350	120
K-12	ヒューズケースホルダー	150	120
K-14	マガジンキャッチレバーセット(ダイカスト)	600	140
K-15	フレームロックピン(平ネジ M3x5 付)	400	120
K-16	セレクターパーツ	120	120

No.	パーツ名	価格	送料
K-17	セレクター左セット(ダイカスト)	800	140
K-18	セレクター右セット(ダイカスト)	750	140
K-19	ホップアップ真鍮バレル	3,500	205
K-20	ホップアップチャンバーパッキン	300	120
K-32	ホップアップチャンバーセット	2,200	140
HCC-1	EG-30000 HC モーター	5,500	☆
HCC-100	HC用 マズル(ダイカスト)	600	140
HCC-101	HC用 フロントサイト(ダイカスト)	1,000	250



⚠ 時期により、パーツの在庫が不足している場合があります。
あらかじめご了承ください。

☆ゆうパック60サイズ
○ゆうパック80サイズ

No.	パーツ名	価格	送料
HCC-102	HC用 コッキングレバーセット(組立済)	1,500	140
HCC-103	HC用 アッパーフレーム(組立塗装済)	5,800	○
HCC-104	リヤサイトパーツセット(組立塗装済)	1,400	140
HCC-105	MP5K HC メカBOX アッセンブル	15,000	☆
HCC-106	HC用 マウントベースセット(M3x10 ネジ付)	3,000	400
HCC-107	HC用 レシーバーキャップ(組立塗装済)	3,000	400
OP.188	HC対応MP5シリーズ220連射ダブルショートマガジン	4,500	☆
OP.163	MP5シリーズ400連射ドラムマガジン	3,980	☆

No.	パーツ名	価格	送料
	マズルツール(K用)	150	120
	MP5K HC用マズルアダプター	1,200	205
	クリーニングロッド	200	140
	20A ミニ平型ヒューズ(3ヶセット)	300	120
	ミニ平型ヒューズケース	200	120
	MP5K 共通保護キャップ	100	140
	HC用マウントベースネジセット(3本)	300	120

※パーツリストの価格は税抜き価格です。

13 東京マルイ ハイサイクル電動ガンシリーズの修理について

この製品は、最適な性能・操作性を十分に考慮した上で製造されていますが、正しい操作による通常の使用状態でも、約 30,000 発の発射回数を超えますと、パーツの交換等が必要となります。このような耐用期間を過ぎたパーツの交換、及び故障、又は、操作ミスによる故障、及びメンテナンスの場合は、お買い求めいただいたお店、又は当社アフターサービス部までお問い合わせください。

改造などを施した製品、及び分解・改造によって発生した事件、事故、怪我、故障につきましては、当社では一切の責任を負いません。

■修理依頼品を当社アフターサービス部まで直接お送りいただける場合

※電子メールでのお問い合わせサービスは、行っておりません。



※web サイト上から修理依頼書をコピーできます。

- まずは、①製品名、②故障内容、③ご住所、④お名前、⑤年令、⑥(日中ご連絡のつく)電話番号、⑦郵便番号を明記したメモを書きます。
- 修理依頼品の往復送料は、基本的にお客様のご負担になりますのでご了承ください。

もしもし



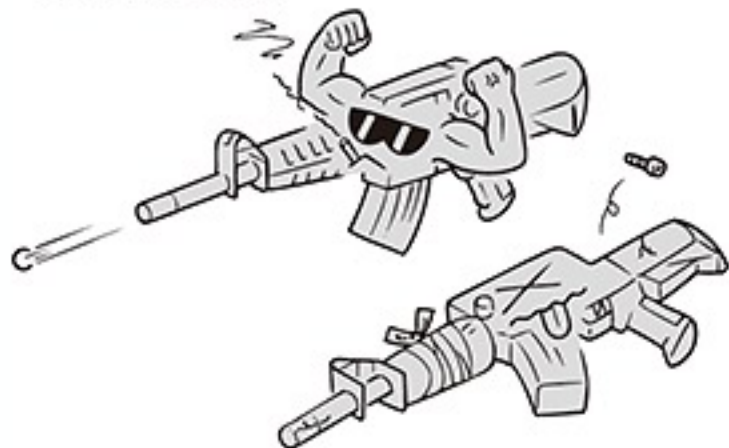
- 時期により修理パーツの不足、又は修理依頼品が混んでいる場合がありますので、事前に当社アフターサービス部までお問い合わせください。



- 当社アフターサービス部まで直接お送りいただく修理依頼品は、BB弾を抜き、セフティONにして、バッテリーを外し保護キャップを装着した安全な状態でお送りください。
- 修理依頼品には、必ず①～⑦を記載したメモを同封してください。(メモははっきりとお書きください。)
- 郵送中にキズや破損の可能性がありますので、しっかり梱包してください。

■以下の場合には修理をお受けできない事があります。

- 安全性に問題のある改造品、性能アップを目的とした改造パーツが組み込まれた製品、又は分解・改造の形跡がある製品等。



- 〈取扱説明書〉にある正しい使用方法以外での使用が見受けられる製品等。



14 各種パーツ&別売アクセサリのご注文

- 本製品のパーツをお求めの方は、P24~25のパーツリストから必要なパーツのNo.、パーツ名、個数をご記入いただいた注文書(下の表をご利用いただくか、表の内容に準じたメモ等)と共に、代金+消費税+送料の小為替、又は現金書留にて、当社パーツ係(住所同じ)までお申し込みください。
(合計金額が¥500以下の場合、切手で代用できます。)
- 複数ご注文される場合の送料は、事前に当社パーツ係までお問い合わせください。
- 時期によりパーツの在庫が不足している場合がありますので、事前に当社パーツ係までお問い合わせください。
- パーツ名、あなたの住所、氏名、年齢、郵便番号、電話番号は、はっきりとお書きください。記入内容が不明瞭な場合や注文書が同封されていない場合は、発送する事ができません。



注文書ははっきりとお書きください。

複数ご注文される場合の送料、パーツの在庫状況を、事前にお問い合わせください。

各種お問い合わせ先 / 修理のお申し込み・発送先

究極の感性を貫くガンメーカー
MARUI 東京マルイアフターサービス部
 〒120-0005 東京都足立区綾瀬 5-17-1
 [営業時間] 9:00 ~ 12:00 / 13:00 ~ 17:30 (土日祝除く)
 東京マルイ Web サイト <http://www.tokyo-marui.co.jp/> 株式会社 東京マルイ 本社: 東京都足立区綾瀬 4-16-16

- 商品に関するお問い合わせ 03-3605-3378
- 修理に関するお問い合わせ 03-3605-3373
- パーツに関するお問い合わせ 03-3605-9669
- ※E-メールでのお問い合わせサービスは、行っておりません。

東京マルイ ハイサイクル電動ガン MP5K HC シリーズ パーツ注文書

※当社へ直接部品をご注文なさる場合は、下の表内容に準じメモ等に明記いただくか、表をコピー(拡大可)して記入し、金額を同封し、お送りください。

年 月 日

製品名	ハイサイクル電動ガン「MP5K HC」		
ご住所	〒□□□-□□□□		
フリガナ		電話番号 または 携帯番号	- -
お名前	年齢()才		

パーツ No.	パーツ名	価格+消費税	個数	合計額

合計金額(パーツ総額+送料) ¥	←	部品総額(=小計) ¥
		送料 ¥

※複数ご注文の場合、送料はあらかじめお問い合わせください。
 ※日中ご不在で、複数パーツの送料の確認をする事ができない方は、パーツ表にある送料の一番高い金額をお送りください。差額は切手等でご返却させていただきます。各一点ごとの送料全てを合計する必要はありません。送り先、在庫等こちらからご連絡させて頂く場合がありますので、ご連絡先を必ずご記入ください。

連絡事項



株式会社 東京マルイ 本社：東京都足立区綾瀬4-16-16
<http://www.tokyo-marui.co.jp/>

東京マルイの製品は、改正銃刀法をすべてクリアーしています。

改造などを施した製品、及び分解・改造によって発生した事件、事故、怪我、故障につきましては、当社では一切の責任を負いません。