

# 取扱い注意・説明書の表示価格について

2019年10月1日より、消費税率が10%に変更されます。  
それに伴い、「取扱い注意・説明書」に記載されている価格および送料も変更となります。  
2019年10月1日以降にパーツをご注文いただく場合は、以下のとおりご対応ください。

【パーツのご注文】10月1日以降にアフターサービス部に到着したご注文は、消費税10%となります。

## ●まずは説明書の表示価格をご確認ください

各説明書の「パーツリスト」や「別売パーツ」の項目などに、「税別」または「税込」の記載があります。

### 説明書が「税込表示」の場合

「税込」の記載がある説明書では、  
表示価格が「5%の税込価格」となっています。  
ご注文が10月1日以降にアフターサービス部に到着した場合は、「税込価格」と「送料」が変更となりますのでご注意ください。

→【A】パーツのご注文：「税込表示」の説明書の場合

### 説明書が「税別表示」の場合

「税別」の記載がある説明書には、2種類の旧送料があります。  
価格につきましては、アフターサービス部への到着が10月1日以降となるご注文より「10%の税込価格」でお申し込みください。また、旧送料の場合、ご注文が10月1日以降にアフターサービス部に到着した場合は、「送料」が変更となりますのでご注意ください。

→【B】パーツのご注文：「税別表示」の説明書の場合

## 【A】パーツのご注文：「税込表示」の説明書の場合

2019年10月1日以降にアフターサービス部へ到着するご注文は、「価格」と「送料」をそれぞれ以下のように算出してお申し込みください。  
※ご注文の手順につきましては、各製品の取扱い注意・説明書をご参照ください。

### ▼「10%の税込価格」の算出方法 … 1~2の順に算出してください。

1	各パーツや別売品の税別価格を算出する。	$5\%の税込価格 \div 1.05 = 税別価格$ (小数点以下切り上げ)
2	税別価格をもとに10%の税込価格を算出する。	$税別価格 \times 1.1 = 10\%の税込価格$ (小数点以下切り捨て)

### ▼送料について

説明書の送料が「旧送料」です。それぞれ「新送料」へと変更になります。  
「新送料」につきましては、パーツに関するお問い合わせ窓口までお問い合わせください。

## 【B】パーツのご注文：「税別表示」の説明書の場合

2019年10月1日以降にアフターサービス部へ到着するご注文は、「10%の税込価格」でお申し込みください。  
また、「旧送料」が記載されている説明書につきましては、「新送料」でお申し込みください。

### ▼「10%の税込価格」の算出方法 … 説明書の価格が税別価格になっています。

1	$税別価格 \times 1.1 = 10\%の税込価格$ (小数点以下切り上げ)
---	---

### ▼送料について

説明書の送料が「旧送料」です。それぞれ「新送料」へと変更になります。  
「新送料」につきましては、パーツに関するお問い合わせ窓口までお問い合わせください。

# OPERATOR'S MANUAL

# SCAR-L

---

## Mk.16 Mod.0

---



Mk.16 Mod.0 5.56-MM



取扱い注意・説明書



Automatic Electric Airsoft Gun "SCAR-L SERIES" Handling Cautions and Instruction Manual

オートマチック電動エアガン



■ご使用の前に最後まで必ずお読みください。

対象年齢 **18才以上**  
改正銃刀法クリアー製品



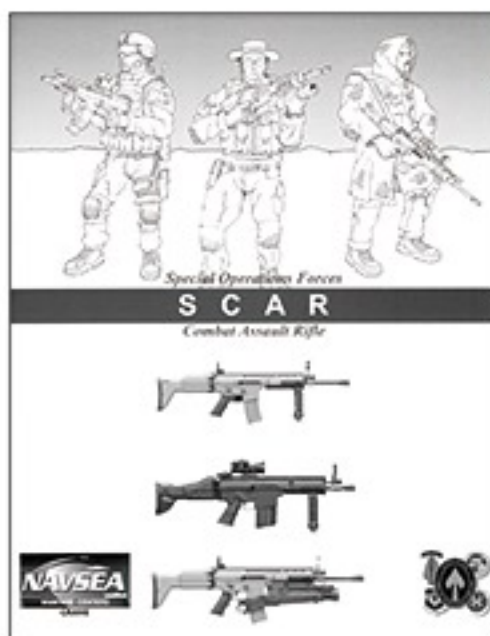
**Warning!**

This Product has been manufactured and sold pursuant to the laws and relevant regulations of Japan and based upon the societal attitude towards toy guns, etc. in Japan. No warranty is provided that this Product complies with the laws and regulations of any other countries. This English explanatory note concerning this Product is intended only for the information of a foreign user who uses this Product in Japan.

# INTRODUCTION [参考資料] 実銃SCARの軍用パンフレット

SCARシリーズの開発を主導してきたのは、アメリカ海軍・海上戦闘センター、クレイン(クレーン)師団である。同師団が2005年頃(もしくは、それ以前)、SOCOM指揮下のオペレーター達にSCARプログラムおよびSCARの諸情報の提供を目的として作成したパンフレットが以下の6枚だ。この頃すでに陸海空および海兵隊のオペレーター達の一部によってテストが繰返され、彼らの意見によって改良・熟成されつつある事が随所で強調されている。2005年頃なので、SCAR-LはGen.2(最新は4?)、SCAR-H(7.62mm口径)はプロトタイプが掲載されている。

表紙のイラストは、現在も米軍が展開している戦域の兵士たちをイメージしていると思われる。



1



2

タイトル部分には、「1944年以來、初めての、完全に他を圧倒するライフル」と記されている。

各部の説明が、M4・M16と比較して記述されている。どの項目に於いても凌駕していると思われる。



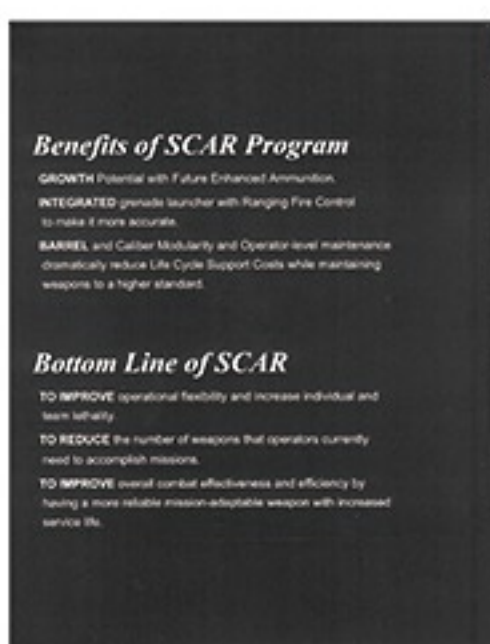
3



4

「一体モジュラー式の武器(の)1」と2種類の口径銃が現在、米軍採用の5種類の銃に替わる」と説明。

将来性、正確性が強調され、ライフサイクルサポートコストが大幅に削減されると書かれている。



5



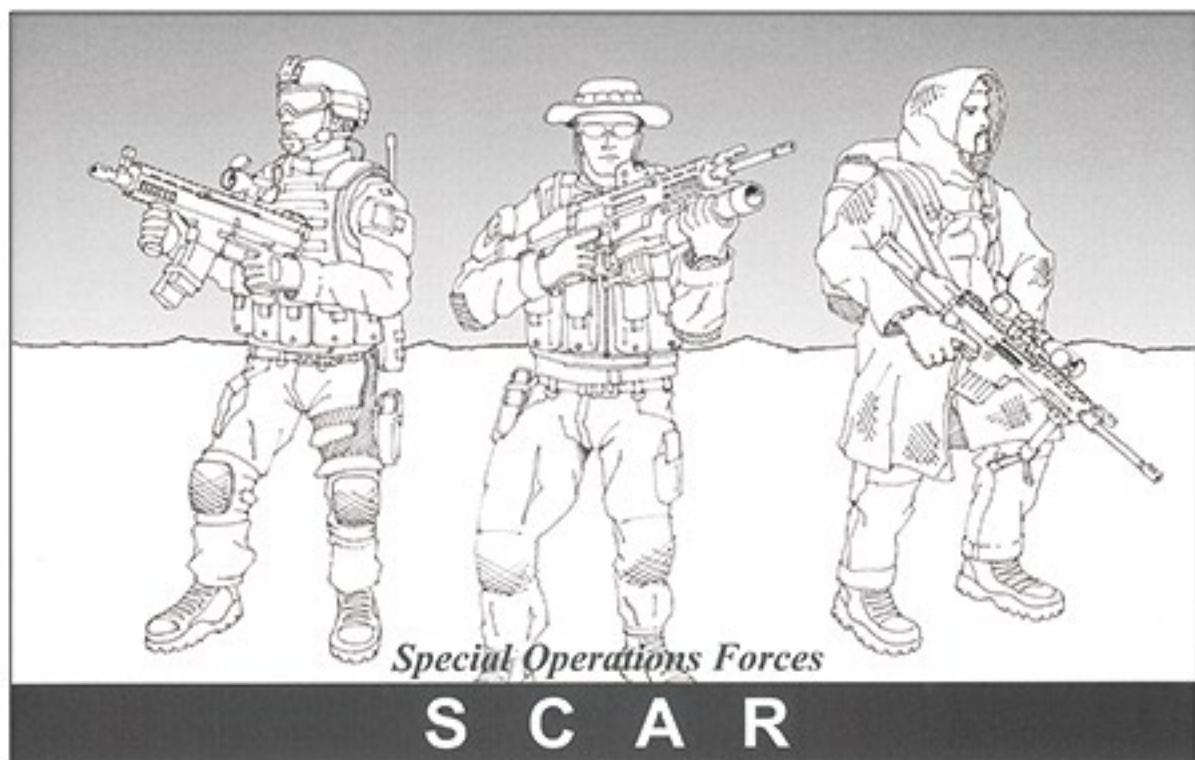
6

「オペレーター」によって予見、試験、選択された、と銘打たれている。

**CAUTION**READ THE SAFETY RULES BEFORE  
HANDLING THE "SCAR-L SERIES" RIFLE!

■ご使用の前に最後まで必ずお読みください■

Always read through this manual before operation.



クレイン銃器作成/インフレットより

Combat Assault Rifle



次世代電動ガン

# SCAR-L

## MK.16 Mod.0

日本国の銃刀法をクリアーされた、高い命中精度をそなえた高性能エアソフトガンです。

**警告****18才以上**

●この製品は、使用者・管理者対象年齢18才以上用です。

**ケガ注意**

●発射したプラスチックBB弾を、およそ50~60m先に到達させる能力があります。不注意な発射や誤った使用は、失明や怪我等の恐れがありますのでご注意ください。

**注意書熟読**

●ご使用前には、必ずく取扱注意・説明書をよく読んで、記載されている各注意点を認識した上でお取扱ください。

●〈取扱注意・説明書〉を紛失した場合は、すぐに当社アフターサービス部までご請求ください。

- Only for 18 years of age or older
- Injury caution
- Careful reading of HANDLING CAUTIONS AND INSTRUCTION MANUAL

- Operation of this Airsoft Gun for competition use is restricted to users of 18 years of age or older.
- Since plastic BB bullets reach 50 to 60 meters, careless shooting may cause eye damage or other injuries.
- Always read through this HANDLING CAUTIONS AND INSTRUCTION MANUAL carefully before operation. Operate the Airsoft Gun with full recognition of warnings and cautions.

Promptly request a copy if you lose  
the HANDLING CAUTIONS AND  
INSTRUCTION MANUAL.

# 警告 〈取扱い注意書〉

!! WARNING !! HANDLING CAUTIONS AND INSTRUCTION MANUAL

このエアソフトガンは、正しいスポーツシューティングを通じて健全なホビーライフをエンジョイするために上で使用されますと、独特のフィーリングが体験でき、射撃センスを向上させるスポーツグッズとなりますが、使用は、失明や怪我等の危険を生じる恐れがあります。必ず下記の各注意点とそれぞれの製品の  
This sport gun is developed for enjoying sport shooting through correct sport shooting operation. You can experience unique feel of the As the Airsoft Gun has the capacity to shoot BB bullets by 50 to 60 meters, careless shooting and wrong operation are dangerous, causing eye

**このエアソフトガンは、使用者・管理者対象年齢18才以上用です。不注意な発射や**  
Operation of this Airsoft Gun for competition use is restricted to users of 18 years old or more.

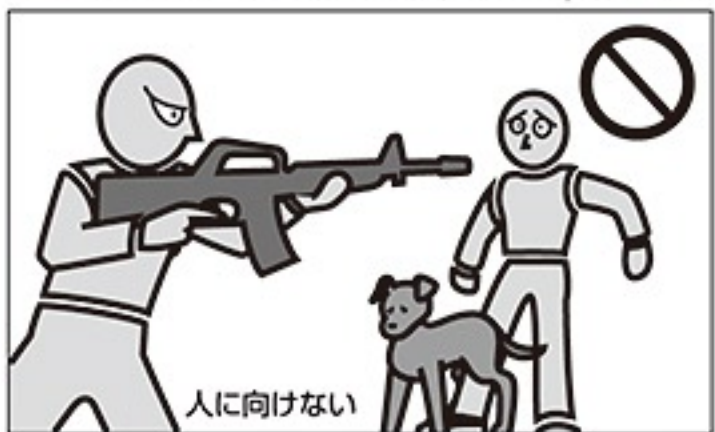
**警告** 必ず目の保護具を装着する。  
WARNING Always wear eye protective gear.



BB弾を発射する時やゲーム等の場合は、跳弾にも注意し、ゴーグル等の目の保護具を本人と参加者全員が必ず装着して行ってください。(参加者以外の第三者にBB弾が当たらないように、十分注意してください。)

When shooting the Airsoft Gun for a target or game, you and all participants must wear goggles or other eye protective gear, also paying attention to ricochets. (Pay sufficient attention also to third personnel other than participants.)

**警告** 銃口は人や動物に向けない。  
WARNING Never shoot the Airsoft Gun towards a person or animal.



エアソフトガンで人や動物を狙ったり、発射したりしないでください。標的に向けて発射する時以外は、必ず銃口に保護キャップを装着してください。

Never aim or shoot a person or animal as the target. Always attach the protective plug to the muzzle, except when you are ready to shoot a target.

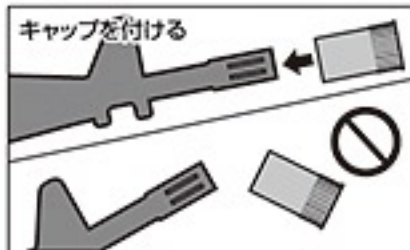
**警告** イタズラのもりでも処罰される場合がある。



たとえイタズラのもりでも、共有物、及び他人の財産に向け発射して破損させたり、人や動物に向け発射して怪我をさせたりすると、器物破損の罪や傷害の罪等で処罰される場合があります。

You may be punished if you are shooting for a practical joke.

**警告** いつも銃口に保護キャップをつけておく。



万一の暴発を防ぐと共に、防塵のためにも、発射する時以外は必ず銃口に保護キャップを装着してください。

Always attach the protective plug to the gun muzzle.

**警告** 銃口は、いかなる場合も絶対にのぞかない。



銃口は、BB弾が入っている入っていないに問わず、絶対にのぞかないでください。BB弾が眼に当たった場合、最悪失明の恐れがあり大変危険です。

Never look into the gun muzzle.

**警告** 不用意に引き金を引かない。



不用意に引き金を引くと、非常に危険です。保護キャップを外し、標的に向かって発射する時以外、トリガーには指を触れないでください。

Avoid pulling the trigger carelessly.

**警告** 銃口は、常に安全な方向に向けて取扱う。



銃口は、いかなる場合も人や動物、又は危険な場所に向けないでください。標的に向かって発射する時以外は、必ず銃口に保護キャップを装着してください。

Always direct the muzzle towards a safe direction.

**警告** 人や車が横切るような場所では、エアソフトガンを絶対に発射しない。



エアソフトガンを発射する場所では、安全に配慮し、人や車が横切るような場所、及び周りに人がいるような場所での発射は、絶対にお止めください。

Never shoot the Airsoft Gun at places where people and cars pass cross.

■操作方法は製品により異なります。必ずその製品の特性を良く理解した上で、お取扱いください。

■誤った使用方法や取扱い、改造、分解によって発生した事件、事故、怪我、故障等につきましては、当社では一切の責任を負いません。また、改造、分解した製品の修理はお受けできません。

■ The operation procedure varies according to the model. Make sure to operate an Airsoft Gun after recognizing its features.

■ We are not responsible for any accidents, events, injuries or repair costs arising from wrong operation and handling or by modification and disassembly of the Airsoft Gun.

# ご使用の前に最後まで必ずお読みください。

Always read through this manual before operation.

開発された高性能競技用エアソフトガンです。それぞれの製品の特性や、使用上の注意点をよく認識したおおよそ50~60m先にプラスチックBB弾を到達させる能力がありますので不注意な発射や誤った取扱い説明書を最後まで読み、よく認識された上、ルールを守ったスポーツシューティングをお楽しみください。

Airsoft Gun, which is a most suitable sport goods to improve your shooting sense, if you recognize its features and operational warnings. damage or other injury. Make sure to read through warnings stipulated below and observe rules and manners for pleasant sport shooting.

**誤った使用は、失明や怪我等の危険が生じる恐れがありますので十分ご注意ください。**  
Careless shooting and wrong operation are dangerous, causing eye damage or other injury.

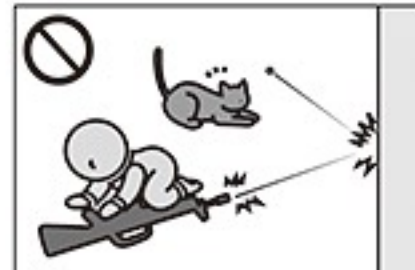
**警告** 移動する時は、必ずエアソフトガンをケースやバッグに入れる。



エアソフトガンを持ち歩く場合は、銃口に保護キャップを装着し、セレクトーレバーをセフティONにした上で、必ずケースやバッグに入れて運んでください。

Always put the Airsoft Gun in a case or bag when you are carrying it.

**警告** 子供の手の届かない所に保管する。



対象年齢以下の子供がイタズラをして怪我や事故等を起こさないように、必ず銃口に保護キャップを装着してバッテリーを本体から取外し、ケースに収納し手の届かない所に保管してください。

Store the Airsoft Gun at places out of reach by children.

**警告** マガジンを抜いても、BB弾が発射される場合がある。



マガジンを抜いても本体にBB弾が残っている場合があり、不用意にトリガーを引くとBB弾が発射され危険です。マガジンを抜いた後、銃口を安全な方向に向けトリガーを引き、BB弾が残っていない事を確認し、銃口に保護キャップを装着して保管してください。

BB bullets may be shot out even if the magazine is removed.

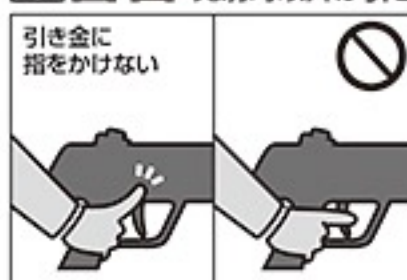
**警告** 発射する時以外は、セレクトーレバーを常にセフティ位置にしておく。



①銃口に保護キャップを装着する。②セレクトーレバーをセフティ位置にする。③本体からマガジンを抜く。④バッテリーを本体から取外す。

Always set the selector lever to the Safety position.

**警告** 発射時以外は引き金に指をかけない。



標的に向けて発射する時以外、引き金には指をかけないでください。引き金に指をかけた状態では、何らかのはずみで引き金を引いてしまう恐れがあり、危険です。

Release put away your fingers from the trigger, except when you are ready to shoot a target.

**警告** エアソフトガンの分解、改造はしない。



この製品は、最適な性能、操作性を考慮し、さらに日本国の銃刀法の威力をクリアし製造されています。むやみな分解、改造は、危険性を誘発したり、場合によっては法律に抵触し罪に問われる事がありますので絶対にお止めください。

Never disassemble or modify the Airsoft Gun.

**警告 WARNING**

●このエアソフトガンは、直径6mmのプラスチックBB弾をおおよそ50~60m先に到達させる能力があります。ご使用の際は、この性能を念頭に置き、あらゆる危険防止を考慮した上で取扱いください。●ゲーム等を行う場合、想定される危険エリア内にゴーグル等を装着していない人や、ゲームに参加していない第三者がいない事を確認してから行ってください。●破損の危険性のあるもの(ガラス、照明灯、家電品、食器類、家具、自動車、ガスボンベ、その他)には、絶対に銃口を向けないでください。●マガジンやチャンバーに、東京マルイ 電動ガン対応0.2g~0.28gBB弾以外の物を絶対に装弾しないでください。●このエアソフトガンは、その形状から指等を挟みやすい箇所があります。例としてフォールディング(折り畳み式)ストックのストック操作、又はボルト開閉作動の時等には、指を挟まないように注意してください。●飲酒した上でのエアソフトガンの取扱いは、さまざまな危険性を誘発する恐れがありますので、絶対にお止めください。●エアソフトガンを保管する場合、転倒したり落下したりするのを避け、子供、又は管理者以外の人の使用ができない所へ、銃口に保護キャップを装着し、必ずケース(パッケージ)、又はバッグに収納し保管してください。●保護キャップを紛失された方は、P35「各種パーツ&別売アクセサリーのご注文」をご参照の上、当社パーツ係までお求めください。折り返し保護キャップをお送り致します。●このエアソフトガンに使用する専用バッテリーは、故意にショートさせたりすると発火、爆発等の危険があります。必ず専用バッテリーに添付されている(取扱説明書)の注意点を守ってご使用ください。●専用バッテリーの充電は、必ず専用の充電器で行ってください。●電動ガンを水中に落下させたり、大量の水をかけたりすると、モーターやバッテリー、スイッチ等に異常をきたし、誤作動等の原因となります。そのような場合すぐに発射するのを止め、バッテリーを取外し、当社アフターサービス部にお問い合わせください。●(取扱説明書)に記載されている正しい使用方法でトリガーを引いても発射されない場合、長期使用により耐用期限が過ぎてトラブルが起きた場合、誤って落下させた事による破損や故障等の場合も、自分で直そうとはせずに、お買い求めいただいた販売店、又は当社アフターサービス部へお問い合わせください。●このエアソフトガンには、対応している当社オプションパーツ各種(別売)を取付けの事ができます。オプションパーツの取付けやご使用の前に、各オプションパーツに添付されている(取扱説明書)を、必ず最後までよく読んでください。●電動ガンは、通常の使用おおよそ30,000発前後の発射で、消耗パーツ等の交換が必要です。耐用期限を過ぎてのご使用は、作動不良等で危険性を誘発しますので、お買い求めいただいた販売店、又は当社アフターサービス部にお問い合わせください。●商品に関するお問い合わせ 03-3605-3378 ●修理に関するお問い合わせ 03-3605-3373 ●パーツに関するお問い合わせ 03-3605-9669

**(取扱注意・説明書)は、必ず製品と一緒に大切に保管しておいてください**

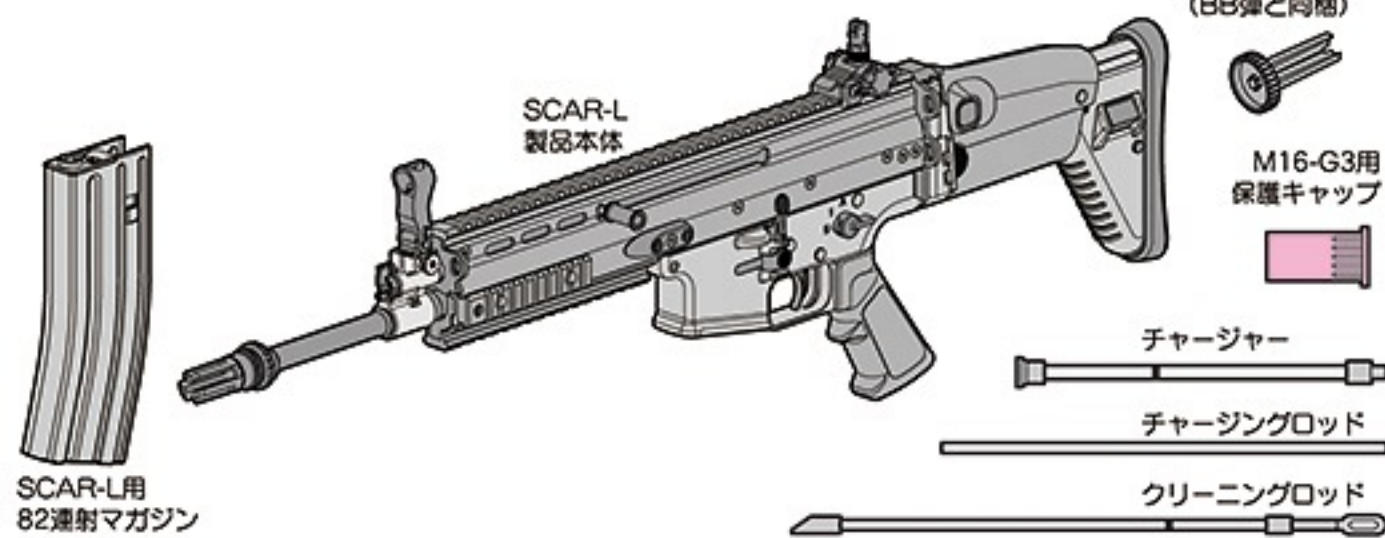
紛失された場合は、すぐに当社アフターサービス部までお求めください。  
・①製品名 ②(取扱注意・説明書)請求の旨 ③郵便番号 ④ご住所 ⑤お名前 ⑥年齢 ⑦電話番号、を明記したメモを必ず添えてください。(メモははっきりとお書きください)。  
・代金¥100+消費税+送料¥140分の切手を、①~⑦のメモと共に当社アフターサービス部までお送りください。(価格は税抜き価格です。)



## 〈取扱い説明書〉について

- この説明書には、製品を安全に正しくお使いいただくため、絵表示と説明によって操作上、特に注意すべき点を示しています。本文と合わせて熟読し、内容をよく理解した上でご使用ください。
- 警告・注意事項を無視して誤った取扱いをすると、ケガの発生や製品の故障を誘発し危険です。
- 本書に記載されていない使用方法により発生した本体の破損、及びそれを起因としたトラブルにつきましては、当社では一切責任を負いません。

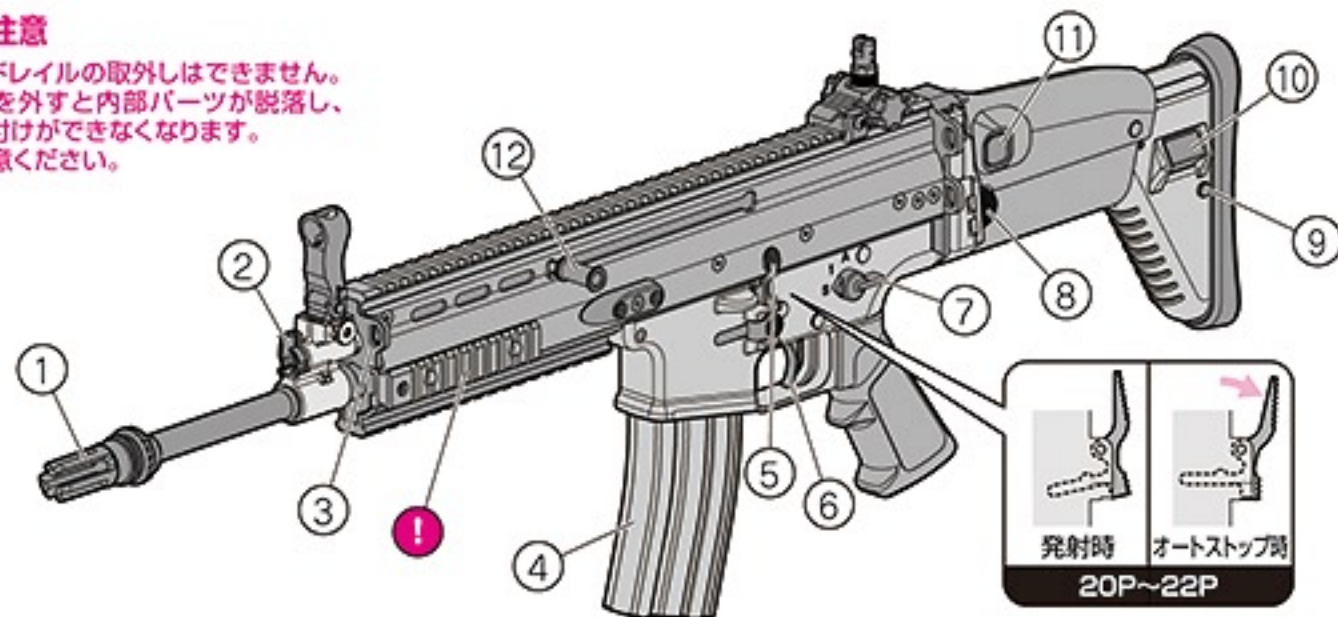
## 東京マルイ 電動ガン SCAR-L セット内容



## 1 各部の名称 (詳細については各名称後の各ページ項目で説明します。)

### ⚠ 注意

サイドレイルの取外しはできません。  
ネジを外すと内部パーツが脱落し、  
取り付けができなくなります。  
ご注意ください。



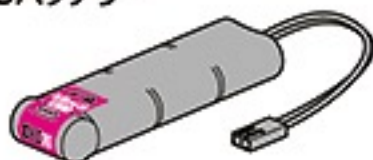
No.	名称	No.	名称		
①	フラッシュハイダー Flash Hyder	P27 12	⑦	セレクターレバー Selector Lever	P10 3
②	ガスレギュレーター Gas Regulator	P8 2	⑧	ストックロックボタン Stock Lock Button	P18 9
③	フロントスリングポイント Front Sling Point	P9 2	⑨	バットプレートロックピン Batt Plate Lock Pin	P12 5
④	マガジン Magazine	P11 4	⑩	ストックリリースボタン Stock Release Button	P19 9
⑤	ボルトキャッチ Bolt Catch	P20 10	⑪	チークピースボタン Cheek Piece Button	P19 9
⑥	トリガー Trigger	P20 10	⑫	ボルトハンドル Bolt Handle	P25 11

# Mini-S 1300バッテリー及び専用充電器 (別売品 / 価格については各販売店にお問い合わせください。)

必ずバッテリー及び充電器付属の説明書を熟読して使用してください。

- 東京マルイ ニッケル水素1300mAh  
Mini-S 1300バッテリー

次世代  
SCAR-L  
対応



次世代電動ガンSCAR-Lには、マルイ・ニッケル水素1300mAh [Mini-S 1300バッテリー]を使用してください。他社製品や指定外のバッテリー(アンペア数の異常に高い製品や粗悪なバッテリーなど)はメカBOXが破損しますので絶対に使用しないでください。

Mini-S 1300バッテリー及びニッケル水素バッテリー専用充電器は、付属の取扱説明書を必ず熟読し、内容をよく理解した上でご使用ください。

誤った使用方法により発生した事件、事故、怪我、故障につきましては、当社では一切の責任を負いません。

- 東京マルイ  
電動ガン用ニッケル水素8.4Vバッテリー専用充電器

警告

Mini-S 1300バッテリーは必ずこの専用充電器で充電してください。



他社製充電器、ニッカドバッテリー充電器、急速充電器など指定外の充電器を使用すると、バッテリーが破裂するなど、重大な事故が発生する恐れがあります。

Mini-S 1300バッテリーを使用してください。

東京マルイ製 8.4V 600mAh ミニバッテリー[S](ニッカド)も使用する事ができますが、容量が少ないため、次世代電動ガンの性能をフルに楽しむ事ができません。

- TOKYO MARUI Nickel Metal Hydride 1300mAh Mini-S 1300 Battery Pack (Sold separately)

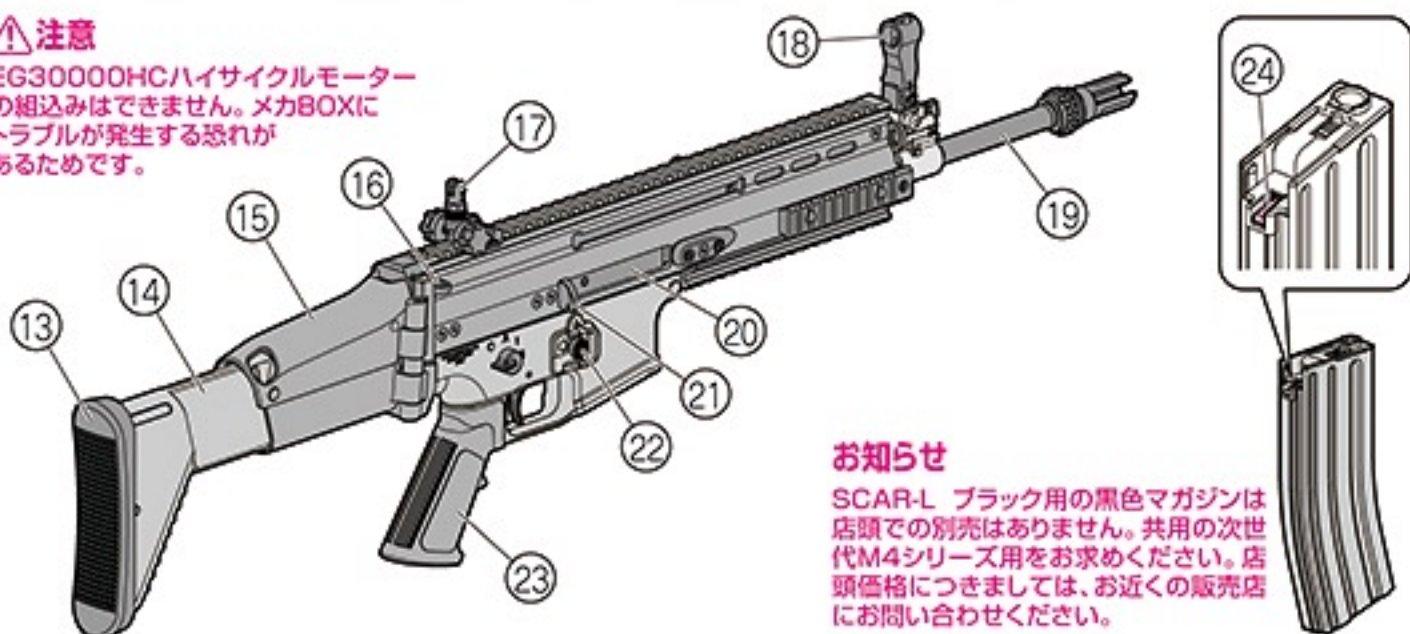
●SCAR-L is only for nickel metal hydride 1300mAh [Mini-S 1300 battery]. Various batteries made of the other companies cannot be used. When a battery outside specification is used by force by an impossible remodeling etc., a main body and internal mechanism might be damaged.

- Exclusive Charger for Nickel Metal Hydride Battery Pack (Sold separately)

●Use the specified battery charger which is applicable to the above battery. The charger Exclusive Type.  
●Use the charger only for the Mini-S 1300 battery and the nickel metal hydride battery after the handling manual of the attachment is perused without fail, and it understands the content well. We will not be held responsible for any accident or damage caused by wrongful operation or usage of non-specified batteries.

注意

EG30000HCハイサイクルモーターの組込みはできません。メカBOXにトラブルが発生する恐れがあるためです。



お知らせ

SCAR-L ブラック用の黒色マガジンは店頭での別売はありません。共用の次世代M4シリーズ用をお求めください。店頭価格につきましては、お近くの販売店にお問い合わせください。

No.	名称	No.	名称
13	バットプレート Batt Plate	19	アウターバレル(14インチ) Outer Barrel (14in)
14	ストック Stock	20	エジェクションポート Ejection Port
15	チークピース Cheek Piece	21	ストックロックリブ(カートリッジリフレクター) Stock Lock Rib
16	リアスリングポイント Rear Sling Point	22	マガジンキャッチボタン Magazine Catch Button
17	リアサイト Rear Sight	23	グリップ Grip
18	フロントサイト Front Sight	24	フォロアーリンクパーツ Follower Link Parts



## 2 各部の説明1 [左サイド]

### ●フロントサイト

フルアジャスタブル可倒式。  
大口徑スコープ装着時などは  
倒して使用します。

倒した状態



### ●ガスレギュレーター

[実銃]は、サプレッサー使用時にガス圧を調整するためのレバー。  
可動(ダミー/電動)。

●14インチ(アウター)バレル  
アルミ切削アルマイト処理。  
[実銃]はカービン相当のバレル長。  
(スタンダード)

### ●フラッシュハイダー

アルミ切削加工の3ブロングタイプ。  
[実銃]は、サプレッサーを装着させるためネジ加工が施されています。  
[電動]は、その形状をリアルに再現。

### ●アッパーレシーバー

アルミ切削の長大なワンピースパーツ。  
[実銃]同様、光学機器のタンデム搭載でも光軸がずれる心配がありません。

### ●ボルトハンドル

発射に併せて前後動。  
[実銃]は、左右入替え可能ですが、[電動]では分解が必要なためお薦めできません。

●アンダーレイル  
アルミ切削加工品。フォアグリップ、バイポッドを主に装着。

### ●ボルトキャッチガード

ボルトキャッチへの不意の接触を防止します。

### ●チークピースボタンおよびチークピース

多様な光学サイトに対処するためアサルトライフルとしては数少ないチークピース装備モデルです。  
高・低の2段階アジャストです。

### ●リアスリング取付用ポイント

上下2箇所にあります。  
反対面には1箇所です。

●ストックリリースボタン  
[実銃]同様、6段階伸縮です。

### ●ボルトキャッチ

[実銃]同様の操作が可能です。

### ●ストック前部

バイポッドを使用してブロンで射撃する際、トリガーハンドとは逆の手をここに添えます。  
突起は滑り止めと思われれます。

### ●マガジンキャッチボタン

ボタンは、両側面にあります。上下に保護用のガードがあります。



イラストはコマーシャルモデル SCAR 16Sですが形状は同一です。

### ●ローレシーバー

[実銃]のローは、Gen.3より強化プラスチックに変更されています。  
これに伴いマガジン挿入口が脱着しやすいように広く改修されています。



●SCAR-Lプロトタイプ('03)  
Gen.(ジェネレーション)1と  
言われています。

[実銃]は、2002年頃から開発が始まり、改良を重ねながら米軍特殊部隊や75th レンジャー部隊で運用されています。



●SCAR-L現行モデル('10)  
Gen.3から細かな仕様変更を受けたGen.4と言われています。

## 2 各部の説明2 [右サイド]

SCAR-Lは、最も新しいアサルトライフルの一つです。随所に現場で使用する兵士(オペレーター)の意見が反映されていると言われています。各部の形状は、人間工学に基づいた配慮が徹底されており、頑健で精度が高く、また従来のアサルトライフルに比べて充実した機能が贅沢に盛り込まれています。可動部・調整範囲が多く、ユーザビリティに富んだモデルと言えます。



数字は×100メートル表示です[実銃用表示]



### ●リアサイト

フルアジャスタブル可倒式で脱着もできる方式です。ピーブも2種類装備しており細かな照準が可能です。

### ●バレルリテンションパーツ

[実銃]では、左右のこの部分でレシーバーへバレルを固定しています。

### ●フロントスリング取付用ポイント

左右各1箇所あります。

### ●ストック ロッキングポイント

ストックを畳んだ際この部分でストックロックリブに固定されます。

### ●スリング用スロット

### ●ストック

ストックには、1~6のナンバリングがあり光学サイト使用時のアイリリーフによるストック長適正化、肩付け時のトリガーリーチ適正化のための記録を残せます。また、ストックが細身なのは、ヘッドセットが邪魔にならないためと折たたんだ際、排莖口を塞がないためだと言われています。

### ●バットプレート

肩付けが確実に行えるように緩やかな曲線で構成されています。

### ●アンビ・セレクターレバー

右面のレバーは後部への突起が短くなっています。これは、右射手のトリガーフィンガーが、フルオート位置でレバーに接触しないための配慮です。現行モデルでは、セーフ位置が水平(0°)で90°回転させてフルオート位置になります。

### ●サイドレイル

[実銃]同様樹脂製レイル。

### ●ストックロックリブ兼カートリッジリフレクター

折畳まれたストックが固定されます。

### ●マガジン

[実銃]では、現行樹脂製と言う資料がありますが、当社取材時は、金属プレス製、最新の国内専門誌の写真でも、金属プレス製と判別できるものが多々あります。



### ●マガジンキャッチボタン周囲

右面のガード形状は左面とは異なります。

SCAR-L 実銃 テクニカル・データ  
Data of Actual SCAR-L Gun

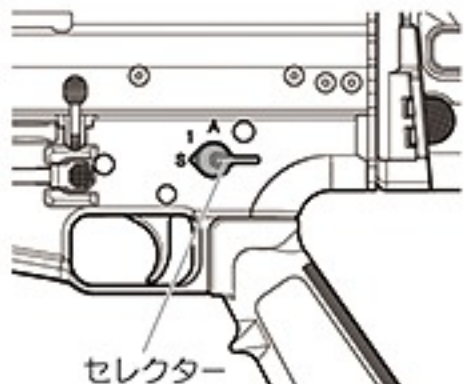
型名	SCAR-L STANDARD (Mk.16 Mod.0)
全長	825.5mm / 889mm / 635mm (左から最短・標準・ストック折たたんだ時) 825.5 mm shortest / 889 mm longest / 635 mm folding
重量	3,284g (マガジン未装弾) 3,284 g (with empty magazine)
銃身長	14インチ (355.6mm)
装弾数	30発 30 rounds
弾丸	5.56x45mm NATO (Mk.262他)
連射速度	600~650発/分 600~650 rounds/min

SCAR-L 電動エアガン テクニカル・データ  
Data of SCAR-L Electric Air Gun

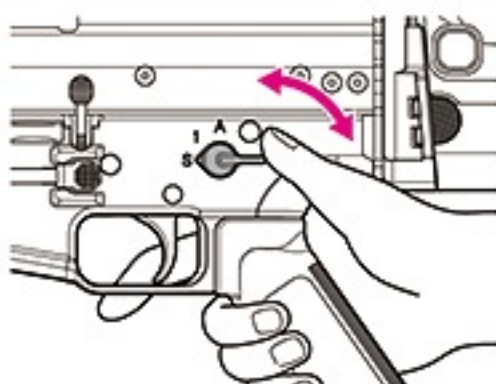
型名	SCAR-L STANDARD (Mk.16 Mod.0)
全長	825.5mm / 889mm / 635mm (左から最短・標準・ストック折たたんだ時) 825.5 mm shortest / 889 mm longest / 635 mm folding
重量	3,300g (バッテリー含まず) 3,300 g (Without battery)
銃身長	300mm
装弾数	82発 切替え後は30発 (オプション430発) 82 or 30 rounds (option 430 rounds)
弾丸	6mm BB弾 6mm BB bullets
連射速度	750~850発/分 750~850 rounds/min

次ページより、各部の取扱い説明です。▶

### 3 セクター・セフティの説明 (発射直前まで「セフティ」位置にしておきます)



※セクターは反対側にもあります。



グリップから手を離さずに、片手でも操作できます。

⚠ セクターレバーは、正確な位置で止めないと誤作動する場合があります。

#### ■セフティ(安全装置)

発射しない時やバッテリーを入れる時、製品を保管する時には、必ず「セフティ」位置にしてください。

保護キャップも忘れずに装着してください。

※「セフティ」位置の場合、トリガーは引けません。



安全装置が作動状態

#### ■セミオート(単発)

トリガーを引くと、BB弾を1発だけ発射します。



安全装置は解除状態

#### ■フルオート(連発)

トリガーを引いている間、BB弾を連続して発射します。



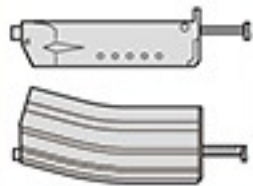
安全装置は解除状態

#### ⚠ 警告・注意

- トリガーを引いたままセクターレバーを操作しますと、故障や誤作動の原因になり危険ですのでお止めください。
- 左右のセクターのクリック感が一定でなくても故障ではありません。これは、左右のセクターが直接連動ではなく間接連動しているためです。あらかじめご了承ください。

#### オプション

東京マルイ BBローダー、及びBBローダーXL(共に別売品)を使用すると、BB弾をスムーズに装填できます。



※別売製品の価格につきましては、お近くの販売店にお問い合わせください。

### 3 • Selector and Safety-Setting (Always set the selector to Safe position until immediately before firing.)

⚠ Set the selector correctly in position; otherwise, malfunction may occur.

#### Safety-Setting

When you are not firing the Airsoft Gun or during storage. Always set the selector to the **Safe** position and attach the protective cap.

#### Semi-Automatic (Single shot)

The Airsoft Gun will fire one shot each time the trigger is pulled.

#### Full-Automatic (Automatic firing)

The Airsoft Gun will fire automatically while the trigger remains pulled.

#### WARNING • CAUTION

- Never operate the selector while pulling the trigger. Otherwise, malfunctions are possible, resulting in accidents.
- The feeling of click of the selector of right and left is not constant, but it is not trouble.

## 4 マガジンの脱着とBB弾の装填

### 警告・注意

●この製品には、必ず東京マルイ製0.2g～0.28gBB弾をご使用ください。他社製BB弾、バリや突起のある粗悪なBB弾等を使用して発生した事故や故障につきましては、当社では一切の責任を負いません。

○東京マルイ製BB弾  
(0.2g～0.28g)



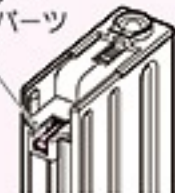
⊘他社製BB弾や粗悪なBB弾

一週使用したBB弾 スレ

- 東京マルイパーフェクトヒットBB弾(別売)
- 0.25g ベアリングバイオBB (1,300発入)
- 0.20g ベアリングバイオBB (1,600発入)
- 0.28g 最上級スペリオルBB (500発入)
- 0.20g ベアリング研磨BB (3,200発入)

●フォロアーリンクパーツに異常があると、オートストップ機構が正常に作動しませんので、ゴミ等が入らないように注意してください。

フォロアーリンクパーツ



### ●マガジンの脱着

#### ●本体へのセット

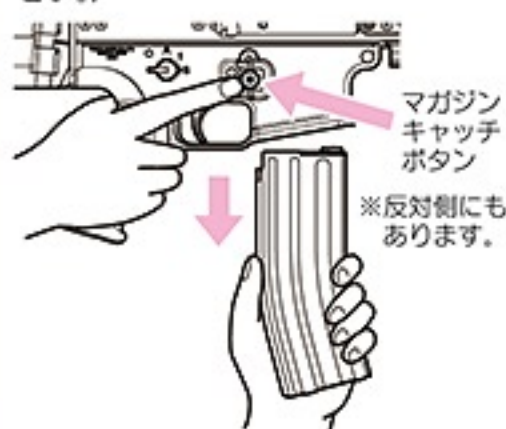
必ず下からマガジンをセットします。カチッと音がするまでしっかり押し込んでください。



⚠発射するまでは「セフティ」位置にしており、トリガーには指をかけないでください。

#### ●本体からの取り外し

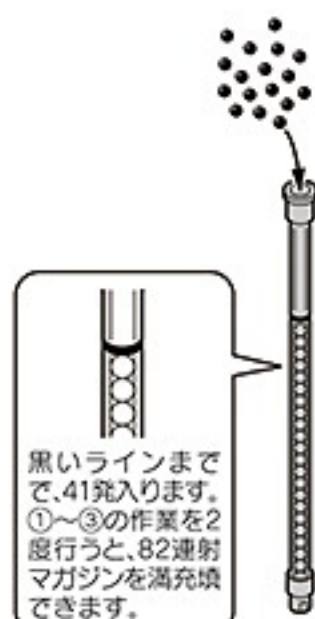
マガジンキャッチボタンを押し、マガジンを抜きます。(マガジンが落ちる場合がありますので、手で押さえてください。)



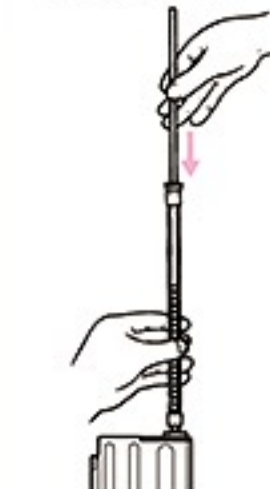
射撃を続けたい場合… (P24参照)

### ●82連射マガジンへのBB弾の装填

- ①チャージャーに当社6mmBB弾を入れます。
- ②チャージャーをマガジンに差し込みます。
- ③チャージングロッドでBB弾をマガジンに押し込みます。



チャージャーをマガジンに差し込む時は、BB弾ストッパーを横向きに入れてください。(マガジン内の解除リブにぶつかると、折れる場合があります。)



⚠マガジンの装弾数は82発です。それ以上は無理に押し込まないでください。

⚠BB弾を入れたマガジンは、P20～24「発射」を行う場合のみ本体にセットしてください。本体にセットする前に、必ずP12～13「バッテリーのセット」をよく読んでください。

## 4 • Setting the Magazine, and Loading of the BB Bullets to the Magazine.

### WARNING-CAUTION

● Always use the TOKYO MARUI BB bullet for this Airsoft Gun. We shall not be held responsible for any damage or accidents arising from the use of bullets supplied by other manufacturers.

● Note that garbage etc. do not enter because the auto stop mechanism doesn't operate normally when abnormality is found in follower link parts.

### ●Detaching of magazine

#### ●Set the magazine

- ① Set the magazine follower.
- ② Always set the magazine upwardly. First, align to the groove shown by an arrow and press in the rear of the magazine.

⚠ Confirm that the safety lever is set to the Safety position and don't place your finger on the trigger.

#### ● Removing the magazine

Press the magazine release to remove the magazine. (Support the magazine as it may drop.) **After Operation** (refer to P24)

#### ● Loading of BB bullet into magazine

- ① Insert 6mm BB bullets supplied by TOKYO MARUI into the charger. (82 bullets can be inserted.)
- ② Insert the charger into the magazine.
- ③ Press in bullets using the charging rod.

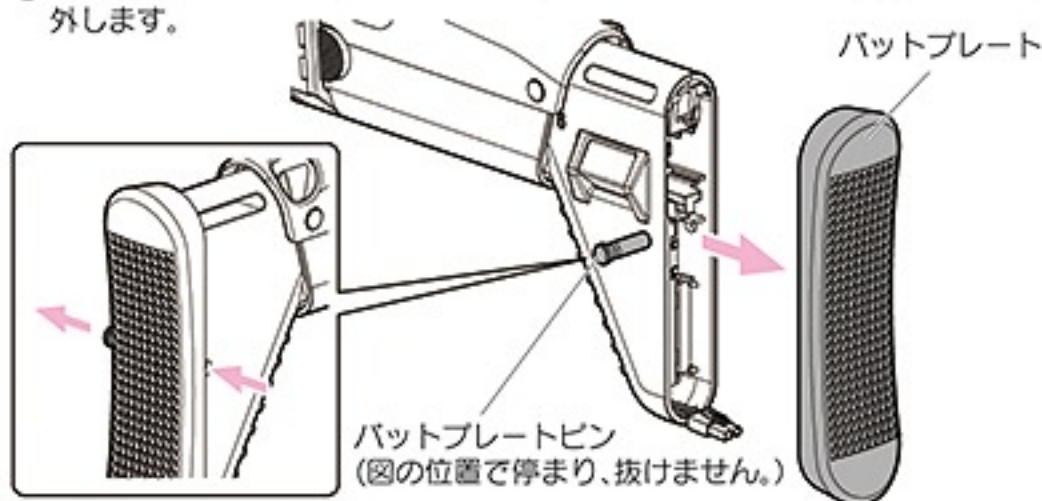
⚠ The magazine is capable of containing 82 rounds.

⚠ Only when P20-24 "Firing" is done, the magazine that loads the bullets are set in the main body. Read P12-13 "Setting the battery" well before it sets in the main body.

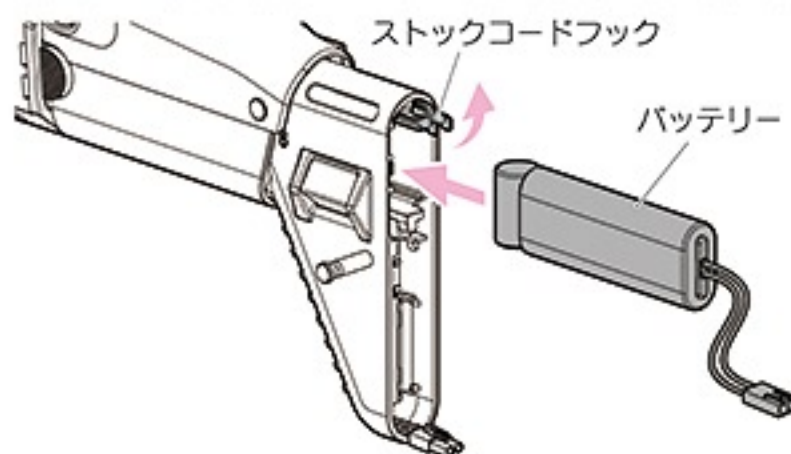
## 5 バッテリーのセット (ここからはバッテリーを充電してから行います。)

⚠ 右記の警告・注意に基づいて作業してください。

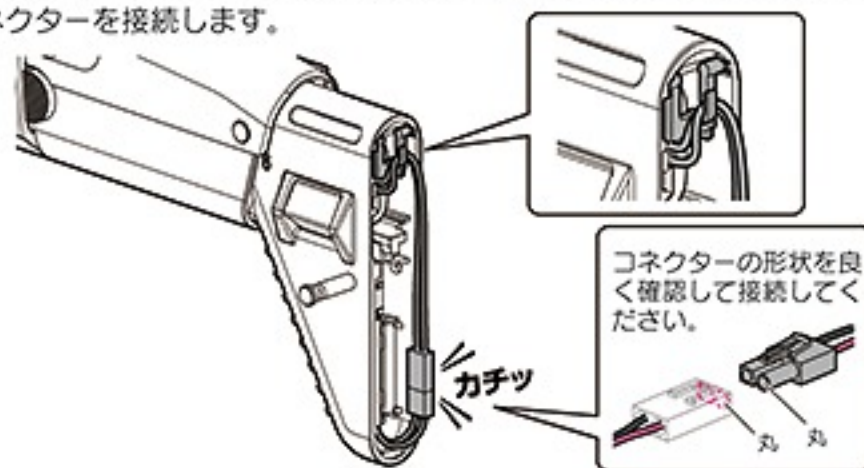
- ① バットプレートピンを引いてロックを外し、バットプレートを後方に引いて外します。



- ② スtockコードフックを上跳到ね上げ、バッテリーをストック内に入れます。



- ③ スtockコードフックを下げ、バッテリーコードをフックに引っ掛けてからコネクターを接続します。



### ⚠ 警告・注意

● バッテリーをセットする時は、万一の暴発を防ぐために必ず以下の事を守ってください。

- 「セフティ」位置にする
- 銃口に保護キャップを装着する
- マガジンを抜いておく
- 銃口を安全な方向に向ける



保護キャップ

● この製品には、必ず当社指定の東京マルイ製ニッケル水素8.4V 1300mAh Mini-S 1300バッテリーをご使用ください。指定外および他社製のバッテリーを使用すると、メカBOXその他に重大な故障が発生する恐れがあります。絶対に使用しないでください。

## 5 • Setting the Battery (Conduct operations hereafter after charging the battery.)

⚠ Work based on warning / the attention of the right note.

- ① Pull the batt plate pin and unlock it and Pull the batt plate backward and take it off.
- ② Jump on the top and put up the stock cord hook and receive battery in stock.
- ③ Lower the stock cord hook, and connect the connector after catching the battery cord on the hook.

### WARNING • CAUTION

● The set of the battery makes the selector to the Safe position, in order to prevent emergency accidental discharge, it surely equips the muzzle of the Airsoft Gun with the protection cap, and where the magazine is removed, it turns and sets the muzzle of the Airsoft Gun in the safe direction.

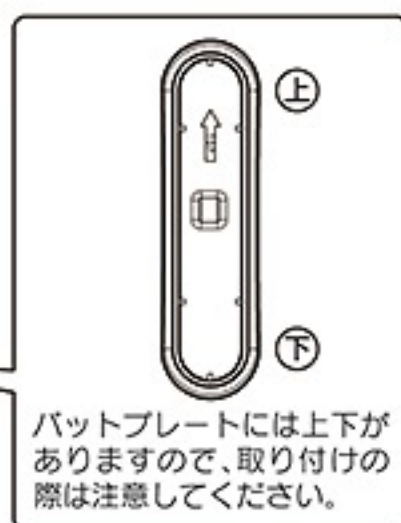
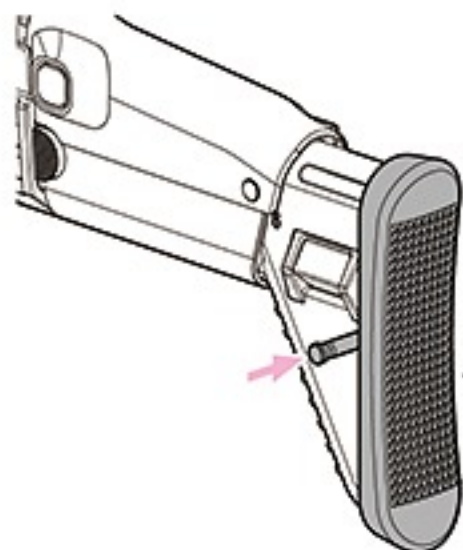
● Use made by Tokyo Marui nickel hydrogen 8.4V 1300mAh Mini-S1300 battery of our specification for this product.

## 5 バッテリーのセット

### 警告・注意

- バットプレートは無理に閉じないでください。無理に閉じると断線やバッテリーケース(ストック)を破損する恐れがあります。

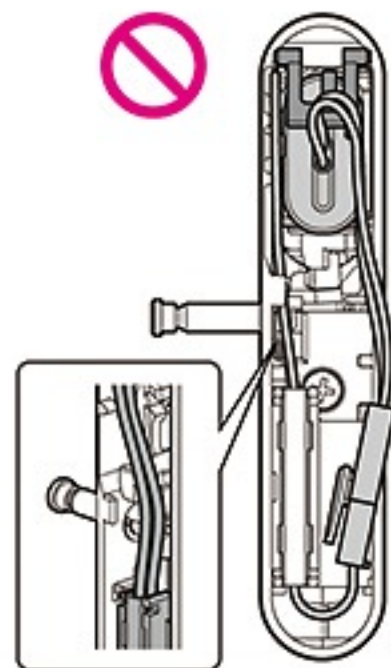
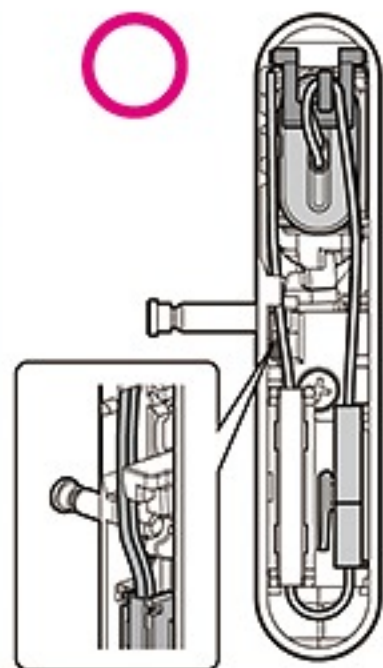
- ④ コードとコネクターをストック内に収め、バットプレートを取り付けてバットプレートピンを押し込んでロックします。



### うまく取り付けられない場合は...

- コネクターは必ず図の位置(ストックの下半分右側)に納めてください。

- コネクターやコードがストックからはみ出ていたり、バットプレートピン用のガイド穴(左右とも)がコードでふさがっているとセットできません。



## 5 • Setting the Battery

### WARNING-CAUTION

- When the batt plate is forcibly shut, the disconnection and the battery case (stock) might be damaged.

- ④ Put a cord and a connector in the stock and I install the batt plate and push the batt plate pin and lock it.

### When the fore grip doesn't fit correctly.

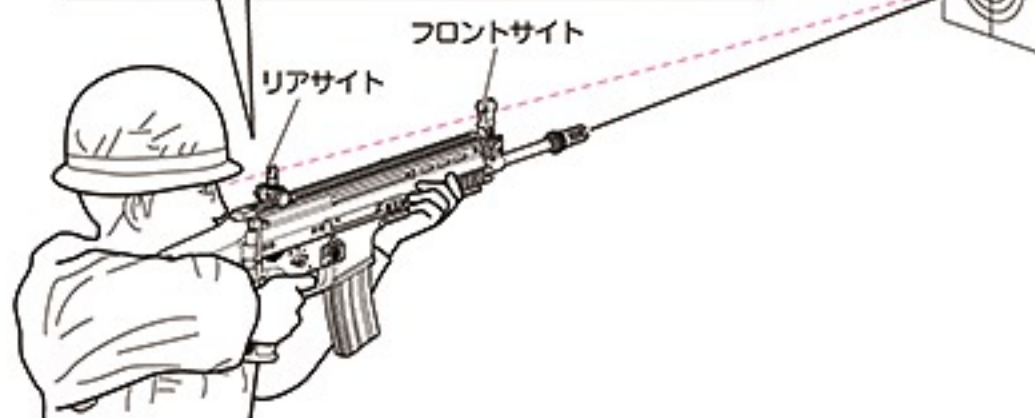
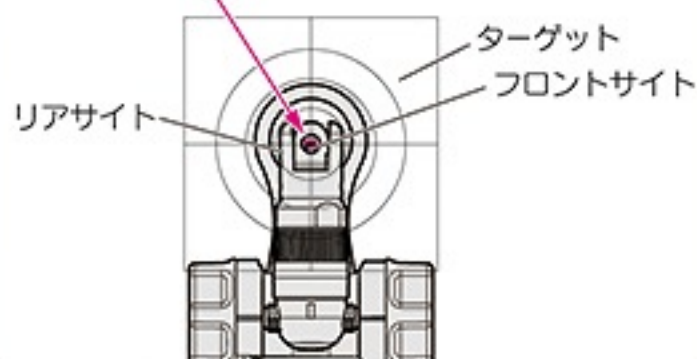
- Put the connector in the position (a lower half of the stock, right side) of the figure by all means.
- The connector and the cord protrude from stock and cannot set it when the guide hole (with right and left) for batt plate pin is blocked by the cord.

## 6 正しいサイトピクチャーと射撃姿勢

### ● 照準の合わせ方

リアサイトの小穴にフロントサイトを図のように重ねて、ターゲットの中心を狙います。複数発BB弾を発射して平均を取り、着弾点がターゲットの中心からズれている場合は、P15・16を参照してフロントサイト、リアサイトで調整してください。

フロントサイトの先端をターゲットの中心に合わせる。



### ● 正しい銃の構え方

ストックパッドを肩の関節のやや内側にあて、チークピースに頬を寄せ、上図のように照準を合わせてターゲットの中心を狙います。



### ▲ 警告・注意

- P15・16で示すサイト調整をフルに使うことにより、更に正確なシューティングをお楽しみ頂けます。
- 電動ガンSCAR-Lは、実銃のサイトをリアルに再現しています。しかしながら実銃とは当然の事ですが全く異なる弾道特性であるため、特にエレベーションダイヤルを使用する遠距離射撃は20P「発射」と25,26P「可変ホップアップシステムの説明」をよく読まれた上、試射によって有効と思われる射程距離をご考察ください。  
(実銃は重い弾丸を使用し、山なりの弾道で遠距離を狙うのに対し電動ガンはホップアップシステムにより、遠距離までBB弾が水平飛行する特性があるためです。)
- P18・19で示すストック操作方法を参照して構えやすいストックの長さ、チークピースの高低を調整してください。

## 6 • Correct Sight Picture and Shooting Posture

### ● How to aim

It aims at the front sight in concave of the rear sight and it aims at the center of the target as shown in figure repeatedly.

Adjust it on the front sight and the rear sight referring to P15,16 when it takes the average by launching the BB bullet by the plural, and the bullet hitting point shifts from the center of the target.

### ● How to hold

The butt plate is appropriated a little internally of the joint of the shoulder, and the cheek is put on the cheek piece, and it takes a sight and it aims at the center of the target as shown in the above figure.

### WARNING・CAUTION

- Still more exact shooting can be enjoyed by using all site adjustments shown by P15・16.
- Tokyo Marui's SCAR-L sight is designed as close to the real thing as possible. But, of course, the ranging will differ from the actual SCAR-L. Please refer to 20p [Firing] and 25,26p [Variable hop up system] for directions.
- Adjust length of the stock which refer to a stock operation method to show with P18,19, and is easy to pose, the pitch of the cheek piece.

## 7 オープンサイトの調整方法

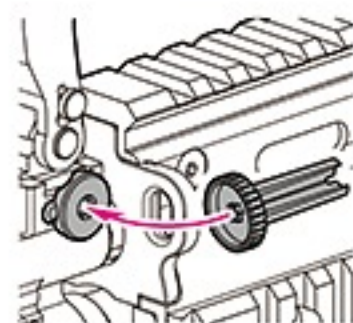
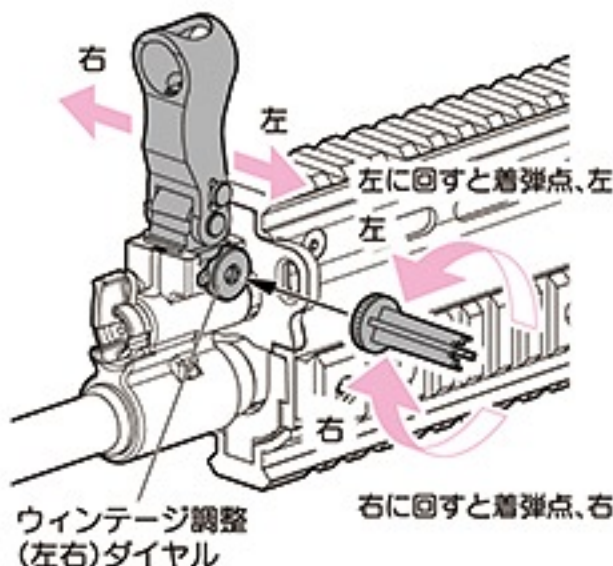
### 警告・注意

- フロントサイト・アジャストツールは紛失しないように注意してください。
- フロントサイトを限界以上にきつく締め込まないでください。無理に回し過ぎると破損の原因となります。
- フロントサイトの調整を行う際、左に回しすぎるとフロントサイトが外れますので注意してください。

### ● フロントサイトの調整

#### ■ 左右のウィンテージ調整

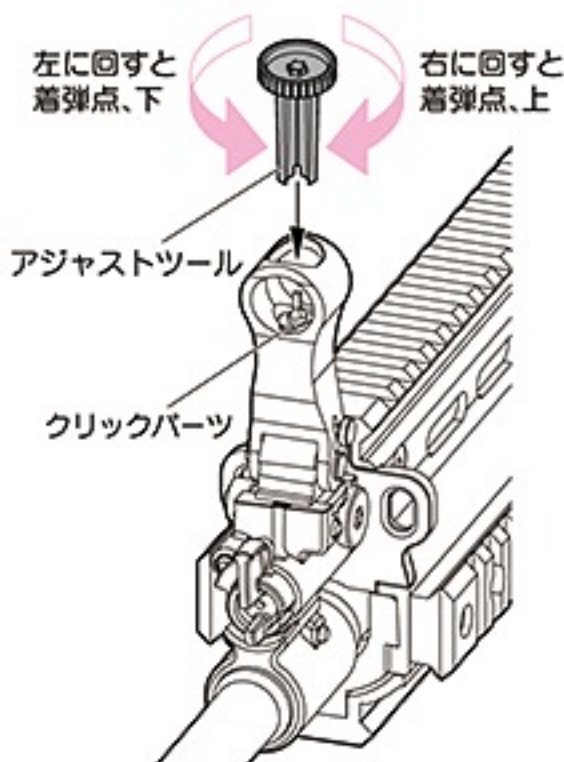
アジャストツールをウィンテージ調整ダイヤルにかぶせて回します。



アジャストツールの凸とウィンテージ調整ダイヤルの凹を合わせます。

#### ■ 上下のエレベーション調整

アジャストツールをフロントサイトにかぶせて回します。



クリック機能がありますので音がした所で止めてください。

## 7 • Setting the Open Sight

### WARNING-CAUTION

- Be sure not to lose the adjustment tool. Moreover, it causes damage when tightening too much.
- The front sight is not tightly tightened more than the limit. It causes damage when forcibly turning too much.
- The front sight will come off if turned too much.

### ● Front Sight Adjustment

#### Windage adjustment

It covers the windage adjustment dial with the front sight adjustment tool and turn it.

Turning counterclockwise: Left the bullet hitting point.

Turning clockwise: Right the bullet hitting point.

#### Elevation adjustment

It covers the front sight with the front sight adjustment tool, it turns while pushing, and the top and bottom of the bullet hitting point is adjusted.

Turning the dial UP will raise the bullet hitting point.

Turning the dial DOWN will lower the bullet hitting point.

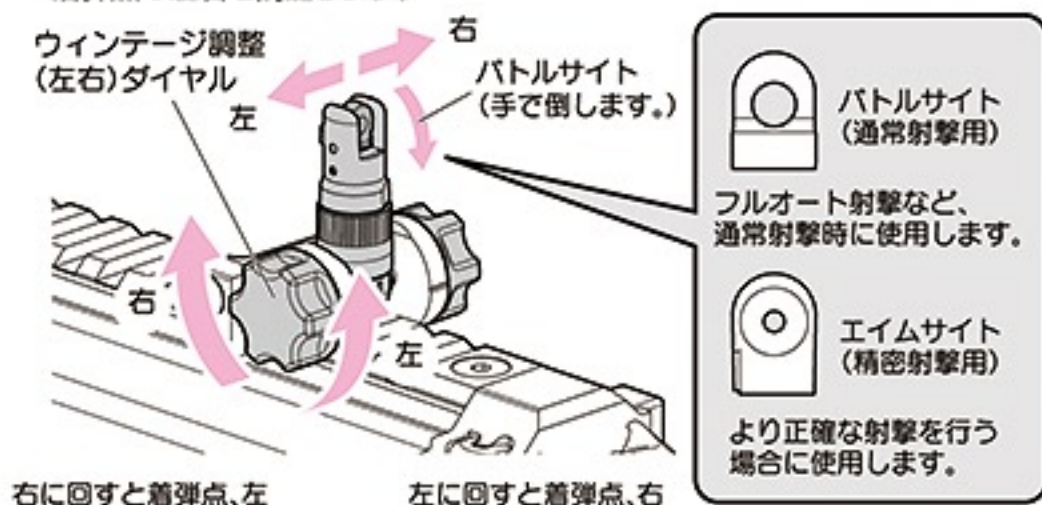


## 7 オープンサイトの調整方法

### ●リアサイトの調整

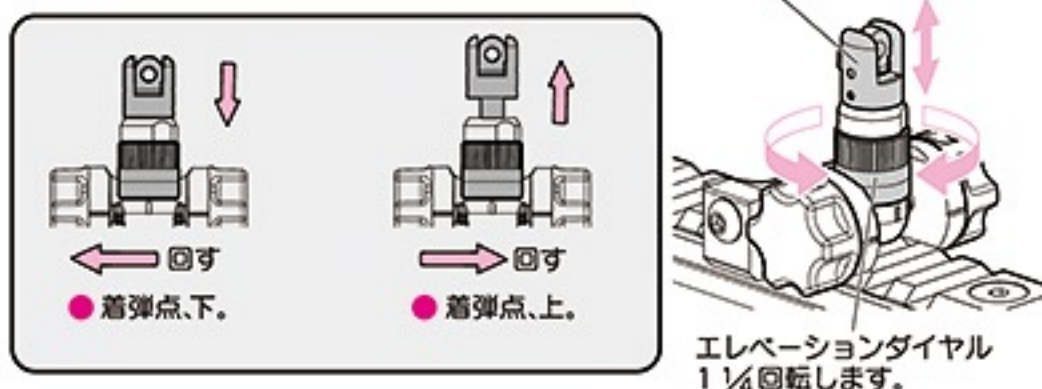
#### ■左右のウィンテージ調整

ウィンテージ調整ダイヤルを回す事によってバトルサイトを左右に動かし、着弾点の左右を調整します。



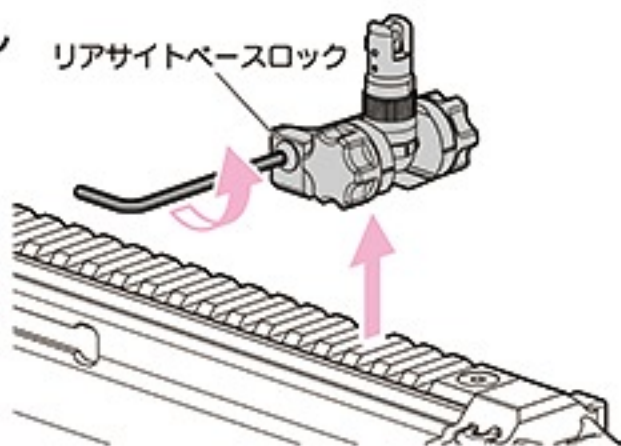
#### ■上下のエレベーション調整

#### サイトアッセンブリー



### ●リアサイトの取り外し

リアサイトベースロックのネジを六角レンチで緩めてリアサイトを取り外します。



- M4ボルト用六角レンチ(2.5mm)

最寄りの工具店、ホームセンター等でお求めください。

### ⚠警告・注意

- 使用中に転倒し、リアサイト等で目などにケガをする恐れがあります。必ずゴーグルを着用して使用してください。
- 各パーツに指などを挟まないよう注意してください。

### WARNING-CAUTION

- If a Rear Sight hits your eye, you may, in the worst case, lose your sight. Always wear eye protective gear.
- Be careful not to catch your fingers in the moving parts.

## 7 • Setting the Open Sight

### ●Rear Sight Adjustment

Turning the windage adjustment dial will move the bullet hitting point to the left or right.

#### Windage adjustment

Turning counterclockwise: Left the bullet hitting point.  
Turning clockwise: Right the bullet hitting point.

#### Elevation adjustment

- Turning the dial raise the bullet hitting point.
- Turning the dial lower the bullet hitting point.

### ●Remove the Rear Sight

Loosen the screw of the rear sight base lock with a hexagon wrench and remove the rear sight.

## 8 オプション装着時のサイトについて

### 警告・注意

- 各パーツに指などを挟まないよう注意してください。

- 取り付け、及び調整はそれぞれに付属の取扱説明書をよく理解した上で行ってください。

### ● サイトの収納

オプション装着時、フロントサイトおよびリアサイトを倒して収納することができます。

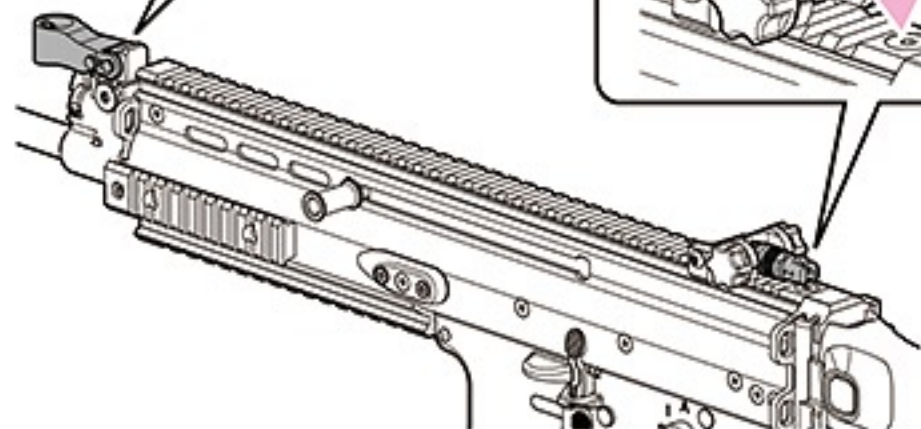
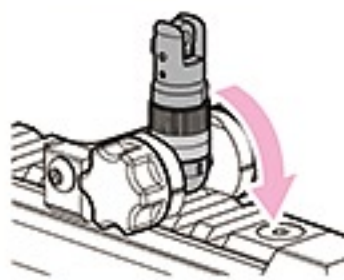
#### フロントサイト

ロックピンを上方向に上げながら手で前方に倒します。



#### リアサイト

手で後方に倒します。



### ● オプション装着例

NEWフルオートレーサー(別売)

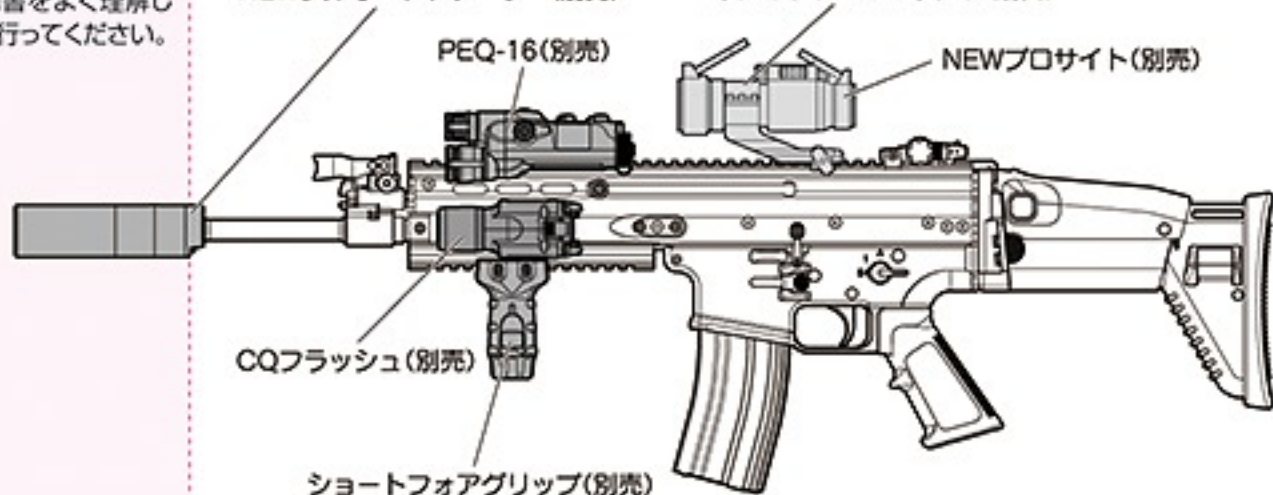
オフセットハイマウント(別売)

PEQ-16(別売)

NEWプロサイト(別売)

CQフラッシュ(別売)

ショートフォアグリップ(別売)



## 8 • About the sight at the time of the optional installation

### WARNING-CAUTION

- Be careful not to catch your fingers in the moving parts.
- Before mounting or adjusting attachments, please read an attached manual thoroughly.

### ● The storing of the sight

Defeat the front sight and the rear sight and, at the time of optional installation, can receive it.

#### Front Sight

Defeat it forward by hand while putting up the lock pin in an upper course.

#### Rear Sight

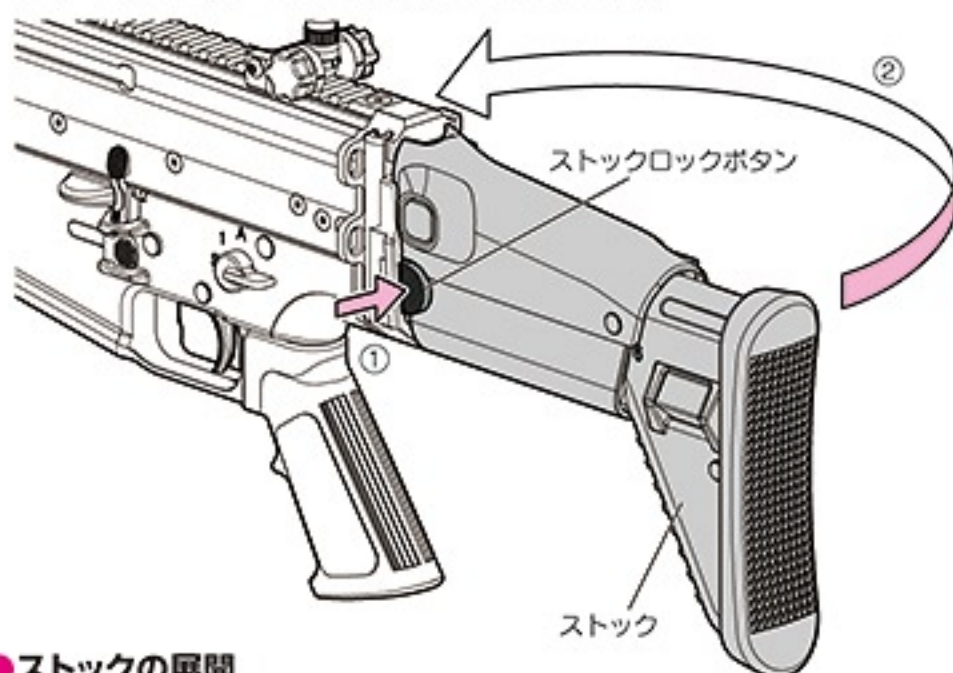
Defeat it backward by hand.

### ● Optional installation example

## 9 ストックの操作方法

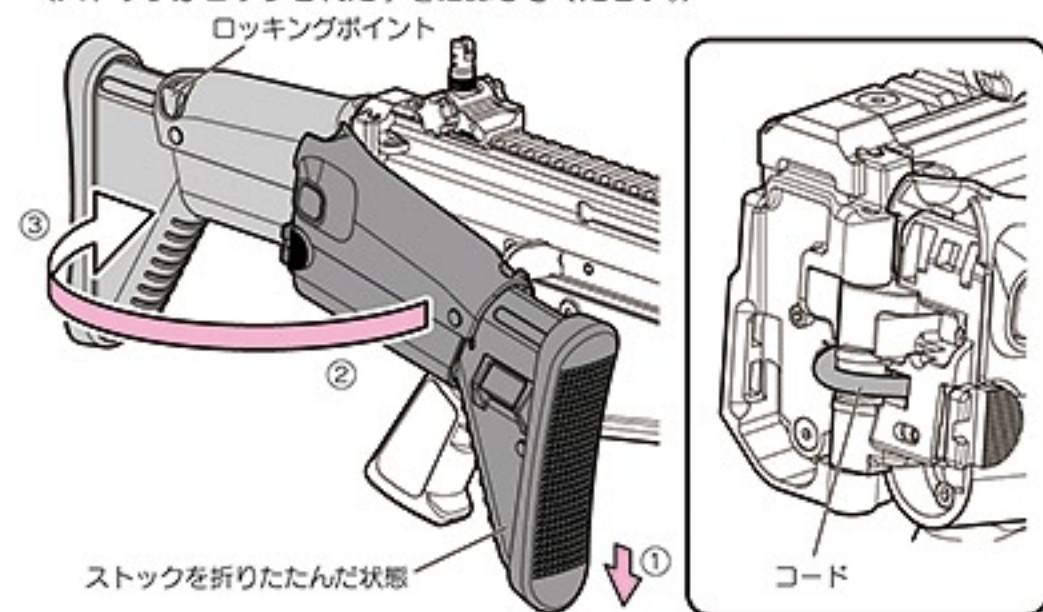
### ●ストックの折りたたみ

- ①ストックロックボタンを押しながら
- ②ストックを右横方向に折りたたみます。  
(ストックがロックされた事を確認してください。)



### ●ストックの展開

- ①ストックを下に少し押し下げます。
- ②ストックを後方に引きます。
- ③元の状態までストックを伸ばします。  
(ストックがロックされた事を確認してください。)



### ⚠警告・注意

- 各可動部に指等を挟んだり、ぶつかけたりすると大変危険です。十分注意して作動させてください。



- ストックは、必ずストックロックボタンを押してロックを解除してから作動してください。ボタンを押さず無理にストックを展開等させると、ヒンジ部が破損する可能性がありますのでご注意ください。

- ストック折りたたみ時にはストックのみを持たないでください。ロックが外れて不意にストックが展開します。

- ストックを折りたたむとコードが露出します。不用意に触れたり、他の物に引っ掛けないよう注意してください。コードが断線しますと作動しなくなる上、最悪ショートのおそれがあります。

## 9 • Operation of Stock

### ●How to fold

- ①While pushing the stock lock button.
- ②The stock is folded in the horizontal direction of the arrow.

### ●How to extend

- ①Push down stock a little below.
- ②The stock is pulled backward.
- ③The stock is extended to former state. (Confirm the thing that the stock is locked.)

### WARNING・CAUTION

- Be careful not to catch your finger in the moving parts.
- Thing that operates while pushing stock lock button without fail when stock is operated.
- Do not fold the stock with only the stock. The lock comes off and the stock develops unexpectedly.
- Because a cord crops out when you fold stock, be careful.

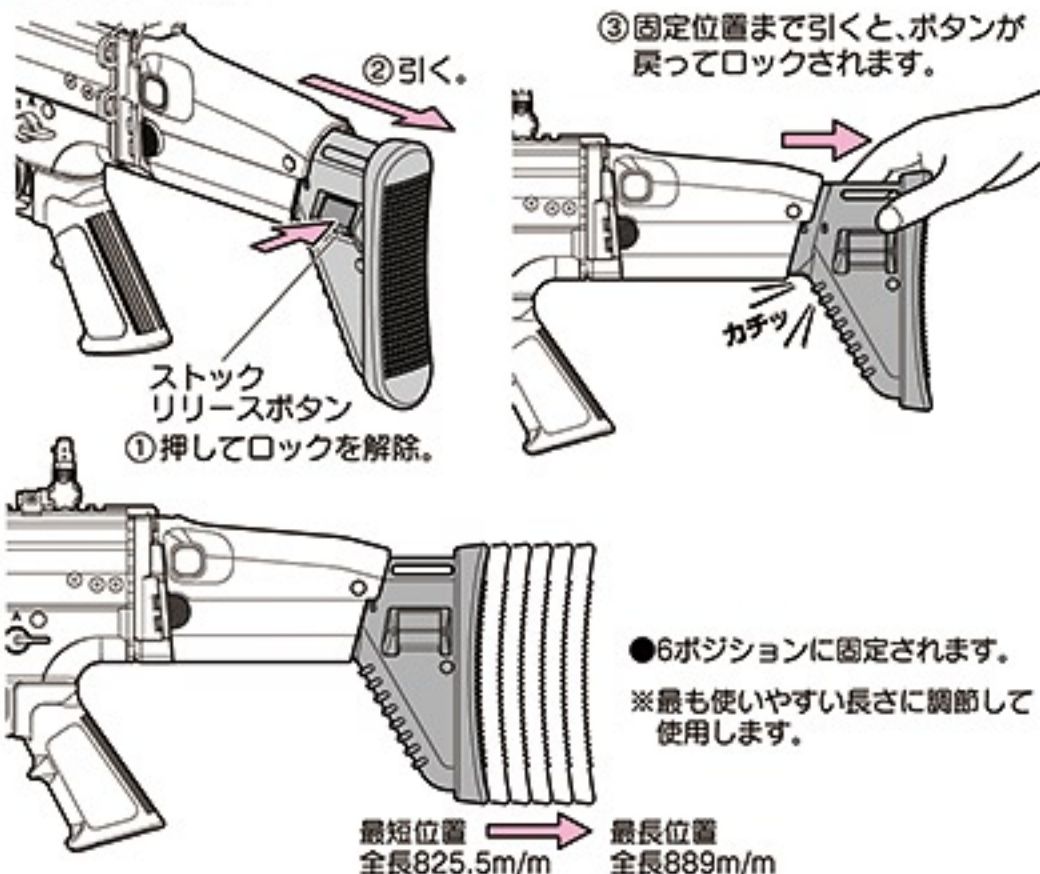
## 9 ストックの操作方法

### 警告・注意

●ストックは必ずボタンでロックを解除して操作してください。ボタンを押さずに無理な力で操作すると破損する恐れがあります。

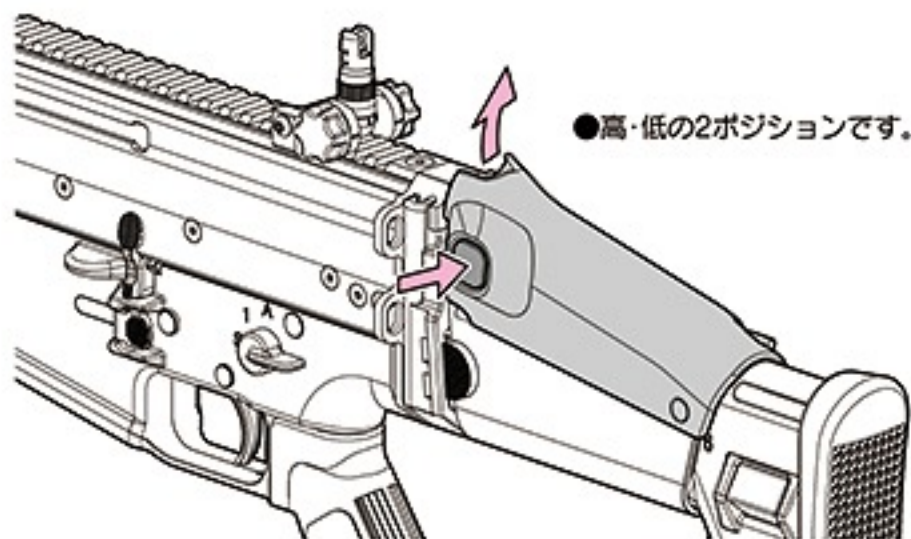
●チークピースは必ずボタンを押しながら操作してください。ボタンを押さずに無理な力で操作すると破損する恐れがあります。

### ●ストックの操作



### ●チークピースの操作

- ①チークピースロックボタンを押しながら
- ②チークピースを上方に持ち上げてチークピースロックボタンを離します。



## 9 • Operation of Stock

### WARNING • CAUTION

- The stock removes a lock with a button by all means, and operate it.
- Operate the cheek piece while pushing the button by all means.

### ● Operation of Batt stock

- ① Push the Release Button to unlock.
  - ② Pull
  - ③ The stock will stop at the first position (825.5m/m) if it is pulled without pushing in the Release Button.
- Adjust length of 6 position.  
※ Adjust to the most comfortable position.

### ● Operation of Cheek Piece

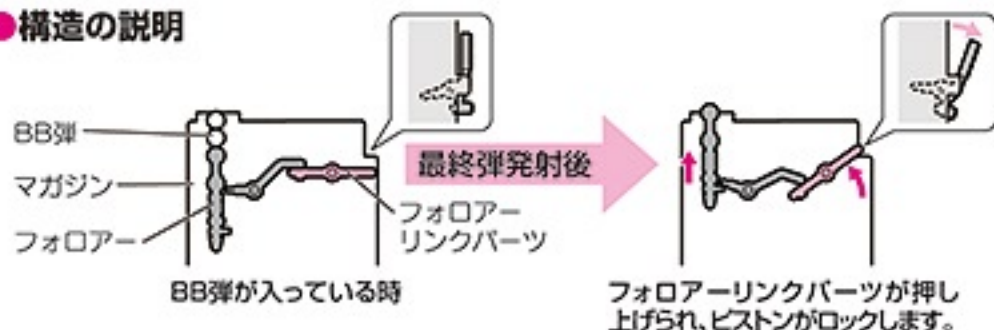
- ① While pushing the cheek piece lock button.
- ② Lift the cheek piece above and separate the cheek piece lock button.

# 10 発射 (周囲の安全を十分に確かめてから発射してください。)

## オートストップ機構の説明

この製品には実銃同様に、マガジンに装填されているBB弾を撃ち終わると、ボルトキャッチが掛かってトリガーを引いても発射できないオートストップ機構が搭載されています。

### ● 構造の説明



- 外観からは、ボルトキャッチレバーが図のように傾く事によって判別できます。82連マガジン後部のフォロアーリンクパーツの作用によってオートストップされます。そのため、マガジンを本体から外し、ボルトキャッチを押した後は連続して空撃ち状態となり、オートストップされません。
- BB弾が装填されていないマガジンを入れると、初弾のみ空撃ちしてからオートストップが掛かります。
- マガジンをセットした後で空撃ちする場合は、ボルトキャッチを押さながらトリガーを引いてください。

## ⚠ 警告・注意

※ バッテリー内の電気残量によって異なる結果が生じる場合がありますが、故障ではありません。左記のようにならない場合、まずはバッテリーの充電を行い確認してください。また、充電直後のバッテリーを使用した時、ギアのタイミングにより空撃ちになる場合がありますが、故障ではありません。

- 別売の430連マガジンには、フォロアーリンクパーツが装備されていません。そのため、連射マガジンでは、オートストップ機構は作動しません。

### 発射モードによってマガジン交換後、以下の様に差が生じます。

There is difference as follows after exchanging magazines by the Firing mode.

#### セミオート/SEMI AUTO

- ① セミオートで撃ちきる  
Finish shooting it a semi-auto.



- ② ボルトキャッチが傾き、オートストップ  
The bolt catch inclines, and it auto stops.



- ③ BB弾を装填したマガジンにチェンジ  
Change to the magazine that loads the BB bullet.

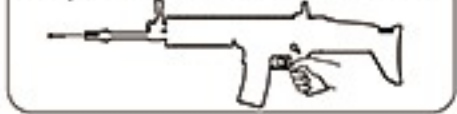


- ④ ボルトキャッチを押し、ロックを解除  
Push the bolt catch, and release the lock.



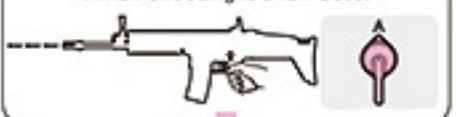
- ⑤ トリガーを引く  
Pull the trigger.

- ⑥ 初弾から発射※  
It is possible to fire it with the first bullet.



#### フルオート/FULL AUTO

- ① フルオートで撃ちきる  
Finish shooting it a full-auto.



- ② ボルトキャッチが傾き、オートストップ  
The bolt catch inclines, and it auto stops.



- ③ BB弾を装填したマガジンにチェンジ  
Change to the magazine that loads the BB bullet.

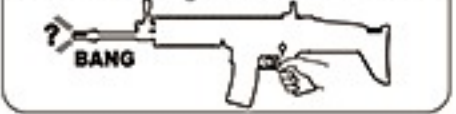


- ④ ボルトキャッチを押し、ロックを解除  
Push the bolt catch, and release the lock.



- ⑤ トリガーを引く  
Pull the trigger.

- ⑥ 初弾が空撃ちになる場合がある※  
The first bullet might become a blank shot.



## WARNING・CAUTION

※ It is not a breakdown though a result different depending on the amount of the electric remainder in the battery might be brought about. Moreover, it is not a breakdown though might become empty U according to the timing of the gear when the battery immediately after the charge is used.

- Because follower link parts is not equipped with for 430 magazine sold separately, the automatic stop mechanism does not operate.

## 警告・注意

## 重要

- 出荷時には、ピストンはロックされています。ただしその後、発売時に試射など行った場合には異なる場合があります。そのため、状況によって初弾から発射される場合と空撃ちになる場合がありますが、故障ではありません。但し、安全上は初弾から発射されるものと認識して、銃口は常に安全な方向に向けてください。
- セミオートでの発射中、まれにトリガーを引いてもスイッチONされない場合があります。その場合、一度フルオートで5~6発発射した後、セミオートで発射してください。

## オプション

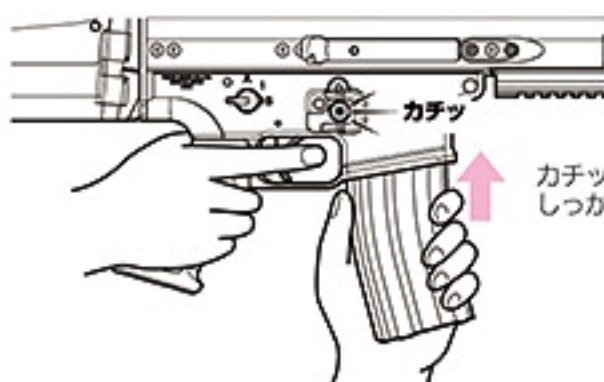
BB弾を発射する時は、必ずゴーグル等の目の保護具を着用してください。

- マルチプロゴーグル
- Sサイズ
  - Lサイズ
  - プロゴーグル/フルフェイスバージョン

※ 別売製品の価格につきましては、お近くの販売店にお問い合わせください。

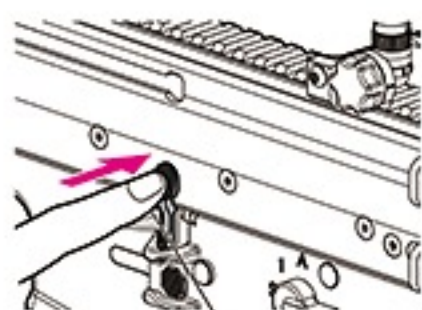
△ P11「マガジンの装着とBB弾の装填」を参照し、発射の直前で初めてBB弾を入れたマガジンを本体にセットします。

① マガジンをセットします。



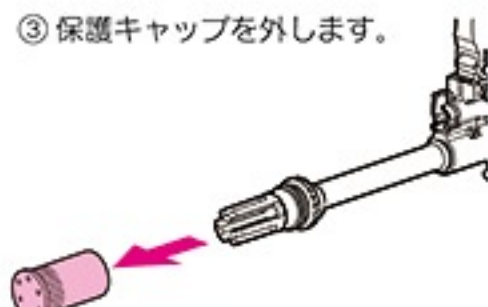
カチッと音がするまでしっかり押し込んでください。

② ボルトキャッチを押してオートストップを解除します。



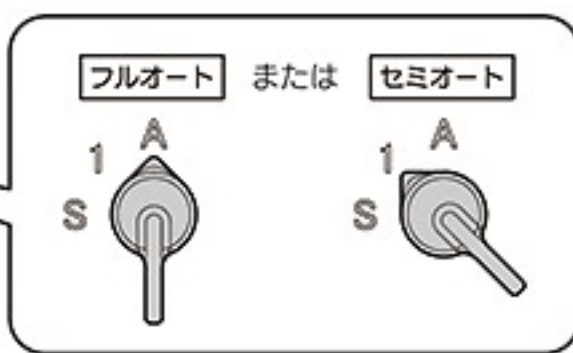
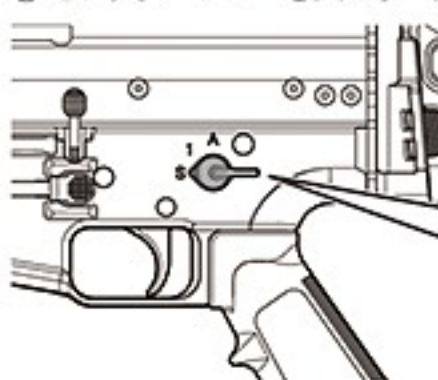
ボルトキャッチ

③ 保護キャップを外します。

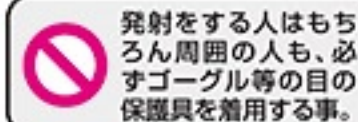
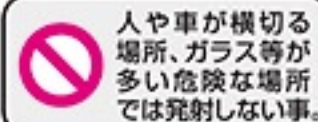
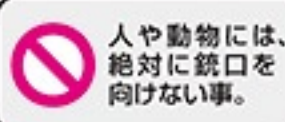


△ 万一の暴発を防ぐと共に防塵のため、発射を行う時以外は必ず銃口に保護キャップを装着してください。(装着したまま発射しないでください。)

④ セレクターレバーをフルオート、またはセミオートにします。



## 射撃を始める前に必ずチェックする三大項目



## 10 • Firing

## WARNING-CAUTION

- It is not a breakdown where the trigger is pulled in case of the case to be launched from the first bullet though might become Oa. However, always turn the muzzle in a safe direction recognizing the launching from the first bullet on safety.
- There are possible cases that no firing occurs after pulling the trigger in the Semi-Auto mode. In this case, do not pull the trigger furiously. Fire 5 to 6 shots in the Full-Auto mode and then return to the Semi-Auto operation.

△ Load the magazine charging the bullets, referring to P11 "Setting the magazine".

- ① Make sure to set the magazine upwards and connect it firmly until a click sound is heard.
- ② Push the bolt catch to release an auto stop mechanism.
- ③ Remove the protective cap.

△ Make sure to attach the protective cap to the Airsoft Gun muzzle, except when you are shooting, for preventing accidental, sudden discharge and for the dust-proof purpose. (Never pull the trigger with the protective cap being attached.)

- ④ Set the selector to Full-Auto or Semi-Auto.

## Three major items to check by all means before starting shooting.

Don't turn the muzzle of the Airsoft Gun to people or an animal by any means. Don't shoot neither in the place which people and a car cross, nor a dangerous place with much glass etc. Of course, those who shoot surely need to wear goggles also for a surrounding man.

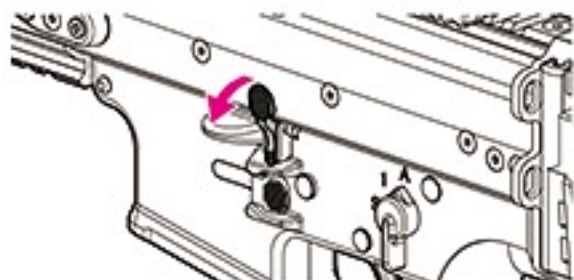
## 10 発射 (※発射の直前にセフティを解除して、トリガーを引く様にします。)

- ⑤ トリガーを引く。(銃口からBB弾が発射されます。)



- ⚠ 不用意にトリガーを引くと非常に危険です。周囲の安全を確認し、発射を行う時のみトリガーに指をかけるようにしてください。

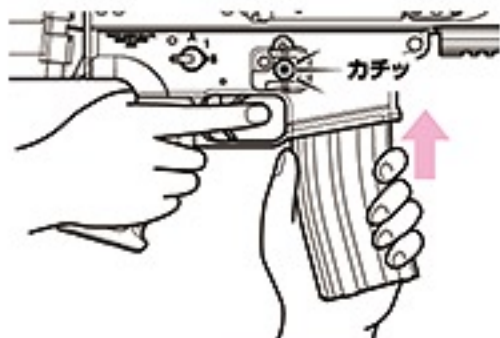
- ⑥ 全弾を撃ち終わるとオートストップが掛かります。



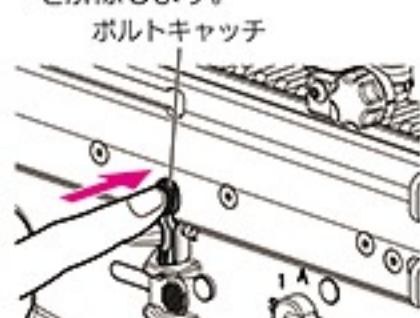
- ⑦ セレクターレバーを「セフティ」位置にします。



- ⑧ マガジンを交換します。



- ⑨ ボルトキャッチを押してロックを解除します。



以降は④に戻っての繰り返しになります。

### ⚠ 警告・注意

- マガジンを交換する時は、必ずセレクターを「セフティ」位置にしてから交換してください。
- 全弾撃ち切る前にマガジンを抜くと2～3発弾がこぼれます。必ずこぼれた弾は取り除いてください。取り除かずにマガジンをセットすると故障する恐れがあります。

※ 照準の合わせ方は、P14～16を参照してください。

## 10 • Firing (Remove the safety just before firing, and pull trigger.)

- ⑤ Pull the trigger.

⚠ Activating the trigger carelessly is extremely dangerous. Never put your finger onto the trigger unless the protective cap is removed and you are ready to shoot a target.

- ⑥ The auto stop operates when it finishes shooting all bullets.

- ⑦ Set the selector to SAFE.

- ⑧ Exchange the magazine.

- ⑨ Push the bolt catch, and release the lock.

The following become the repetitions that return to ④.

### WARNING • CAUTION

- Exchange it after adjusting the selector to the SAFE position without fail when you exchange magazines.
- 2 or 3 bullet spills if the magazine is pulled out before all Tamautamauki. Remove the spilling bullet. It is likely to break down when the magazine is set without removing.

※ Refer to P14-16 "Setting the Open Sight".

## 警告・注意

- P14を参照し、正しい構え方でトリガーを引くようにしてください。片手で構える等の不安定な姿勢でトリガーを引くと、振動で本体を落下させ、破損や故障、ケガの原因となり危険です。
- この製品では、発射と反動、ボルトの作動にバッテリーを消費します。発射のみの機能を搭載した電動ガンに比べて消費エネルギーが大きいので、1度のバッテリー充電で発射できる弾数が少なくなっています。ご了承ください。

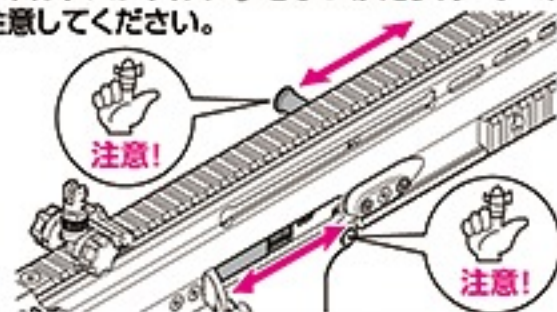
## シュート&amp;リコイルエンジンについて

この製品には、発射に連動した反動(リコイルショック)と迫力あるボルトアクションを再現する、「シュート&リコイルエンジン」が搭載されています。

- トリガーを引くと内部で反動が発生し、本体ごと大きく振動しますので、発射の際にはグリップとハンドガードを手でしっかり保持してください。



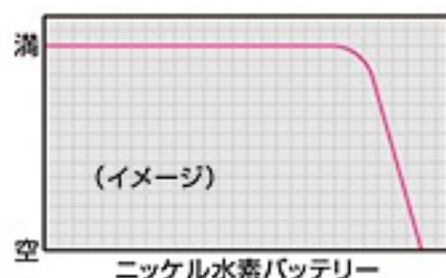
- BB弾の発射に合わせてダミーボルトとボルトハンドルが前後に動きます。発射時にはボルトハンドルに手をぶついたり、ダミーボルトに手をはさまないように、十分注意してください。



## ニッケル水素バッテリーの特性

この製品には、従来のニッカドバッテリーに比べてパワー、容量ともに大きいニッケル水素バッテリーが使用できます。

- ニッケル水素バッテリーの特性として、バッテリーの残量が少なくなると急激にパワーが落ちて、作動が停止する場合があります。また、オートストップした時、同時にバッテリーの残量により作動停止している場合があります、このような時はBB弾が発射されずにチャンバーに残っている事がありますので、バッテリー交換時には注意してください。



## 10 • Firing

## WARNING・CAUTION

- Pull the trigger referring to P14 by a correct way to take a stance. The vibration cannot finish being suppressed when the trigger is pulled by unstable posture of the posture with one hand etc. and the main body is dropped, and it causes damage, the breakdown, and the injury and it is dangerous.

## Explanation and Attention of Shoot &amp; Recoil Engine

The reactionary (Recoil shock) that synchronizes with the firing and the bolt action with power are reproduced in this product, and "Shoot & Recoil Engine" is installed.

- Hold the grip and the hand guard by the hand firmly when you launch it because the reactionary is generated internally if the trigger is pulled, and it vibrates greatly in each main body.
- The dummy bolt moves back and forth according to the firing of the BB bullet. Do not throw the hand at bolt handle when firing it, and place the hand enough between the dummy bolt.

## Characteristic of nickel metal hydride battery

Both power and capacity can use a large nickel metal hydride battery for this product compared with a past nickel cadmium battery.

- Power might fall rapidly when the amount of the remainder of the battery decreases as a characteristic of the nickel metal hydride battery, and operation stop. Moreover, note that the operation stop might be done at the same time according to the amount of the remainder of the battery when auto stopping, and there is a thing that remains without launching the BB bullet in the chamber at such time when you exchange the batteries.



## 10 発射

### 射撃を続けられない場合・・・

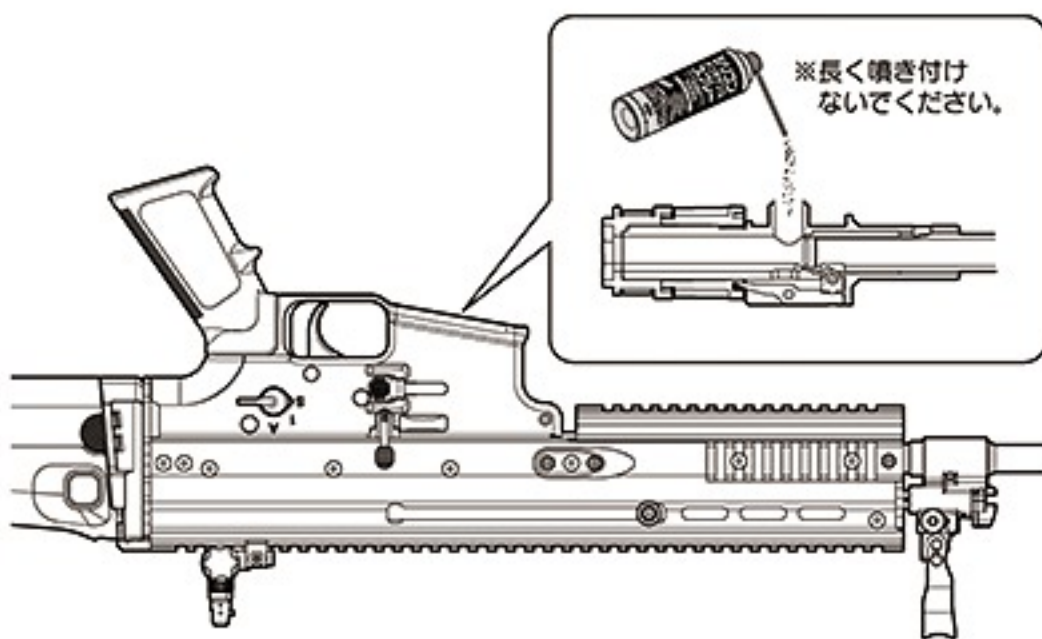
- 本体からマガジンを抜いて、銃口を安全な方向に向けてフルオートで2～3秒空撃ちしてから、セミオートで一度空撃ちして(セミオートでの空撃ちをしないと、バネが弱くなることがあります)、セレクターレバーを「セフティ」位置にします。
- 使用しない時は、必ず本体からバッテリーを外し、銃口に保護キャップを装着しておいてください。マガジン内にBB弾が入っていないくても(マガジンを本体にセットしなくても)、チャンバー内にBB弾が残っている場合があります。

### モーターとバッテリーの注意

- 発射回数(回転)が遅くなったら、バッテリー切れですので再充電してください。
- 連続で発射し続けると、モーター等が発熱します。モーターやバッテリーを長持ちさせるために、連続で500発ほど発射したら5～10分休ませましょう。
- ニッケル水素バッテリーには放電器を使用しないでください。完全に放電させてしまうと、バッテリーが充電できなくなります。
- グリップやトリガーが熱くなってきたら、5～10分休ませましょう。

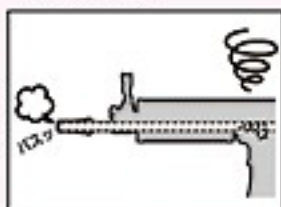
### このような時は・・・

- もしもBB弾がつまった場合は、つまったBB弾を取出した後、チャンバー内のクリーニングを行ってください。(P28「各種メンテナンス」参照)スムーズに発射されるようになります。



### 警告・注意

- 発射を始めてしばらくの間、モーター部から多少臭いがしますが、異常ではありません。
- チャンバー内に、ゴミやホコリ等が絶対に入らないよう注意してください。弾づまり等の、故障の原因となります。
- BB弾がつまった時は、直ちに発射をやめて、BB弾を取り除いてください。(BB弾がつまったままで発射し続けると、内部メカが破損してしまいます。)



## 10 •Firing

### When you end firing

- Remove the magazine and dry fire the Airsoft Gun in the Semi-Auto mode directing the muzzle to a safe direction. (Otherwise, the spring may be weakened.) Set the selector to the Safe position.
- Always disconnect the battery and attach the protective cap whenever you don't operate the Airsoft Gun.

### Cautions on Motor and Battery

- Charge the battery if the firing cycle becomes slow.
- Give the Airsoft Gun a rest for 5 to 10 minutes after firing about 500 rounds, in order to ensure long service lives of the motor and battery.
- Don't use the electrical discharger for the nickel metal hydride battery. It becomes impossible to charge with the battery when electricity is completely discharged.
- When the grip and the trigger become hot, let's have it take a rest during 5 to 10 minute.

### When Bullets Are Clogged

- After it takes it out, a blocked BB bullet is cleaned in the chamber when the BB bullet is blocked. (Refer to P28 "Maintenance".)

### WARNING・CAUTION

- Small may be generated from the motor for a while when a new Airsoft Gun is operated, this is the normal operation of the gun.
- Make sure no dirt gets into the chamber to avoid clogging of bullets.
- When bullets are clogged, immediately stop operation. Remove clogged bullets and then restart operation of the Airsoft Gun. (If operation is continued with bullets being clogged, the mechanism may be damaged.)

## 11 可変ホップアップシステムの説明

### 警告・注意

#### ● [ホップ調整時]

- 1 ボルトハンドルを離さない。
- 2 トリガーに触れない。  
いずれもボルトが動き、指を挟む恐れがあります。注意してください。



● ホップ調整用ダイヤルを回しすぎると弾づまりを起こします。ピストン及びギアが破損しますので、すぐに発射するのをやめ、ホップ調整用ダイヤルをホップ(弱)側に戻し、ホップを解除してから再度調整してください。

● 発射されたBB弾は回転しながら飛びますので、本体を倒して発射すると、BB弾が左右に大きく曲がって飛び危険です。本体は必ず通常の立てた状態で発射してください。

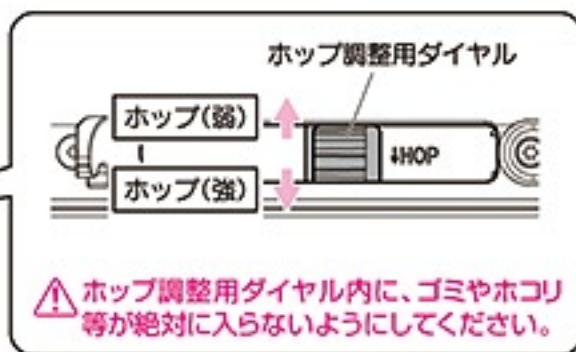
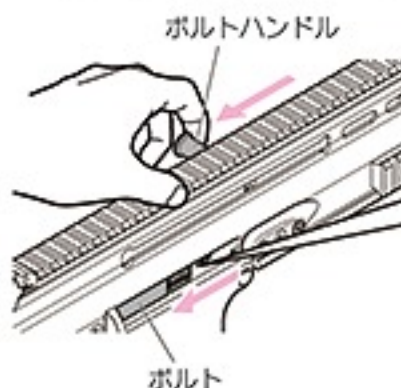


BB弾に一定方向の回転を与える事により揚力を持たせ、遠くの目標に向かって水平に飛ばします。可変ホップアップは、ダイヤルやレバー調整で、スピンのかかりを微調整出来るシステムです。

### ● ホップ調整のしかた

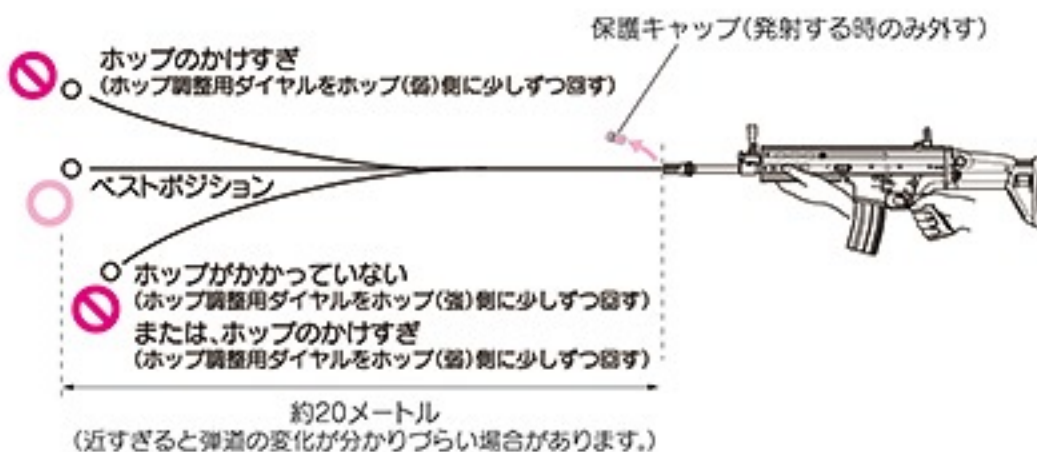
P20~24「発射」を読んで、試射をしながら行ってください。

- ボルトハンドルを引いたまま調整します。
- ホップ調整用ダイヤルを少しずつホップ(強)側に回すと、ホップがかかります。BB弾が水平に飛ぶ位置がベストポジションです。
- あまり強くホップをかけすぎると逆に飛行性能を悪くしますので、BB弾が水平に飛ぶようになったら、必ず調整を止めてください。



### ● ホップ調整のめやす

下図のように、BB弾が水平に飛ぶ位置がベストポジションです。



### ご使用上の注意 (必ず守ってください)

- 10,000発ほど発射するたびに、チャンバー内のクリーニングを行ってください。(P28参照)

## 11 • Variable HOP-UP System

### WARNING・CAUTION

#### ● [At the time of hop adjustment]

- 1 Do not release the bolt handle.
  - 2 Do not touch trigger.  
Because a volt moves both, be careful not to sandwich the finger.
- Moving the dial too much towards HOP causes bullets to clog.  
Adjust again after stopping shooting immediately, returning the dial to the HOP (Slightly)-side and canceling HOP, since the piston and the gear will be damaged, if it continues shooting then.
- Never hold the Airtac Gun sideways as the BB bullets will curve right or left.

By giving rotation of the fixed direction to BB bullet, a lift is given and it flies horizontally toward a long distance target. Variable hop rises are a dial and lever adjustment, and are the systems which can tune finely that a spin starts.

### ● Method of adjustment

Adjust by carrying out trial firing, referring to P20~24 "Firing".

- Keep pulling the bolt handle while adjusting the dial.
- If turned the HOP adjustment dial is little by little to the HOP (Strength) -side, HOP will start. (The position to which BB bullet flies horizontally is the best.)
- Turning excessively adversely affects the trajectory. So, stop turning the HOP adjustment dial when bullets fly horizontally.

### ● Adjustment Procedure

The best position is where the bullets fly horizontally, and the longest flying distance is obtained.

### Operational Cautions

- When about 10,000 rounds are fired, cleans it in the chamber. (Refer to P28.)

# 11 可変ホップアップシステムの説明

## ●ホップがかからない時は…

銃の状態	原因	対処の方法
BB弾が上に飛ぶ	ホップのかけすぎ	ホップ調整用ダイヤルをホップ(弱)方向に少しずつ回す
BB弾があまり飛ばない (ホップがかからない)	ホップのかけすぎ	ホップ調整用ダイヤルをホップ(弱)方向に少しずつ回す
	チャンバーパッキンに油が付いている	200~300発ほど発射し、クリーニングロッドで油分をふき取る(P28参照)
	チャンバーパッキンの摩耗破損	お買い求めの販売店、又は当社アフターサービス部へお問い合わせ
調整ができない	ホップ調整用ダイヤル、その他のパーツ破損	お買い求めの販売店、又は当社アフターサービス部へお問い合わせ
弾づまりをおこす	ホップのかけすぎ	ホップ調整用ダイヤルをホップ(弱)側に回し、ホップを解除してから再度調整する
	BB弾の不良、径が大きい	東京マルイ 電動ガン対応 0.2g~0.28gBB弾を使用する
	チャンバーパッキンやバレル内が汚れている	クリーニングロッドで汚れを落とすか(P28参照)、お買い求めの販売店、又は当社アフターサービス部へお問い合わせ

## 10 • Variable HOP-UP System

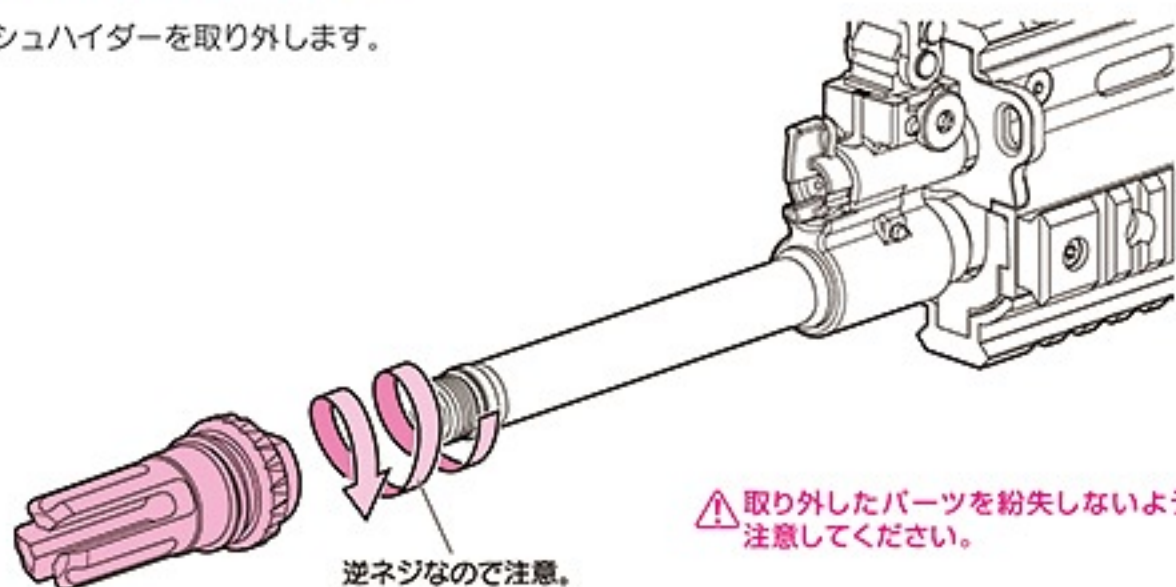
### ●Adjustment Procedure

SYMPTON	CAUSE	ACTION
Bullets flying upwards	Too much HOP setting	Gradually return the HOP adjustment dial towards HOP (slightly)-side.
Short flying distance of bullets (less hopping up effect)	Too much HOP setting	Gradually return the HOP adjustment dial towards HOP (slightly)-side.
	Chamber packing contaminated by oil or dirt	Fire bullets equivalent to 200 to 300 bullets and clean the chamber using cleaning rod.
	Worn or damaged chamber packing	Consult with your dealer or TOKYO MARUI for repair.
Cannot adjust	Damaged HOP adjustment dial or other parts	Consult with your dealer or TOKYO MARUI for repair.
Frequent bullet clogging	Too much HOP setting	After the HOP adjustment dial is returned to a HOP (slightly)-side, and the HOP is released, it adjusts it again.
	Improper or too large sized BB bullets	Use the BB bullet supplied by TOKYO MARUI.
	Dirty chamber packing or Inside of barrel	Clean using the cleaning rod or consult with your dealer or TOKYO MARUI for repair.

## 12 フラッシュハイダーの脱着

⚠ 別売のNEWフルオート・トレーサー、プロサイレンサー(ナイツタイプ/ショートタイプ)、及び減速アダプターを取り付ける場合のみご参照ください。

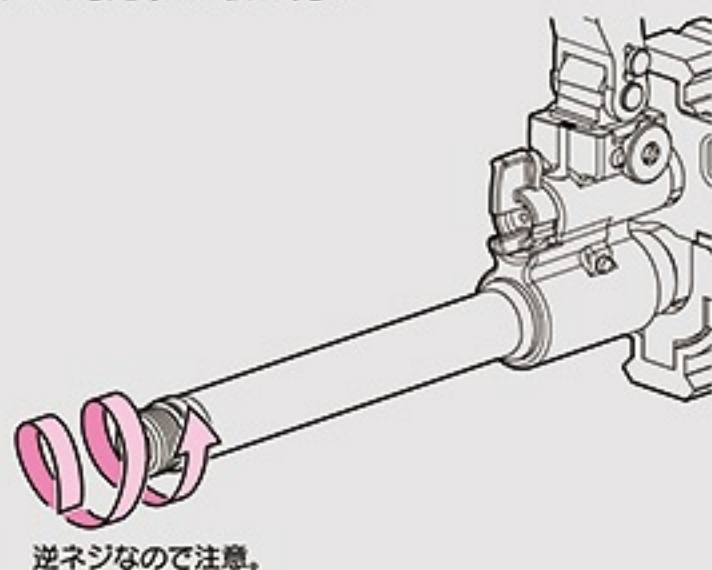
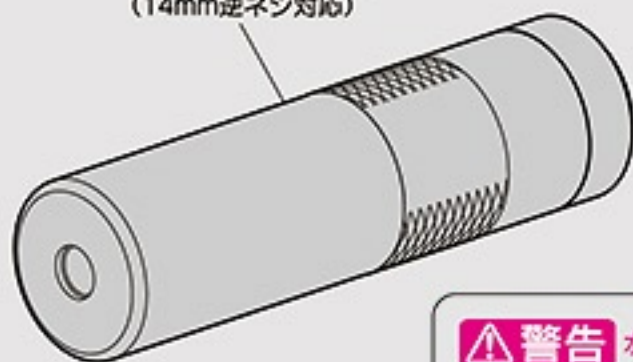
フラッシュハイダーを取り外します。



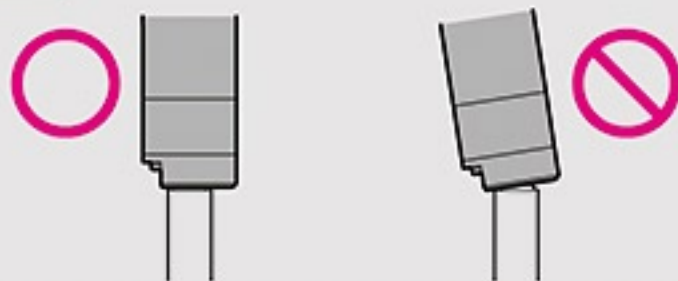
### ●各種マズルオプション(14mm逆ネジ対応)の取り付け

- 東京マルイ  
NEWフルオート・トレーサー(別売)  
0.2g発光BB弾(別売)  
プロサイレンサー(別売)  
(ナイツタイプ/ショートタイプ)  
減速アダプター(別売)

各種マズルオプション  
(14mm逆ネジ対応)



⚠ **警告** 水平にしないとネジ山がつぶれる恐れがあります。



⚠ 逆ネジ部の形状から、取り付けの際に曲がってネジ込みやすいので注意してください。  
また、必要以上の力でネジ込むと、ネジ部分を破損しますので注意してください。  
フルオート・トレーサー、プロサイレンサーが軸線よりずれて装着されていると、発射したBB弾により破損する恐れがあります。

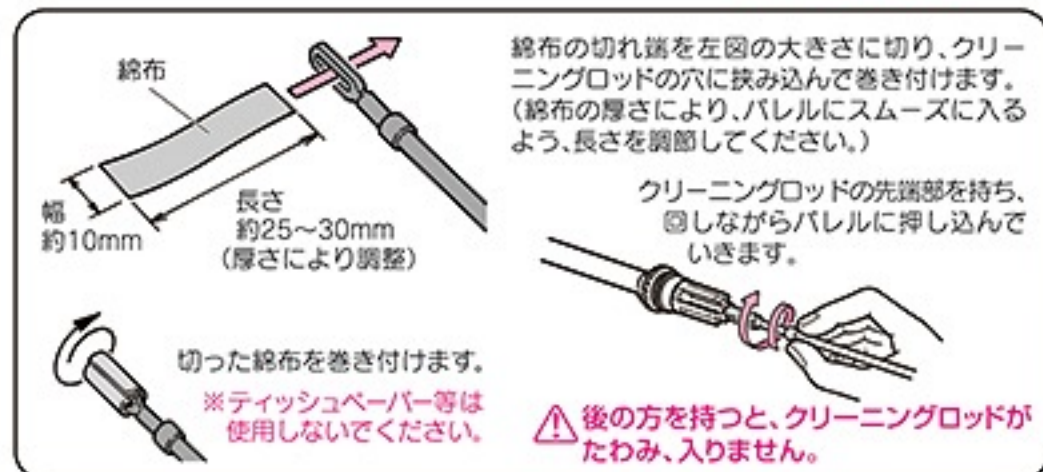
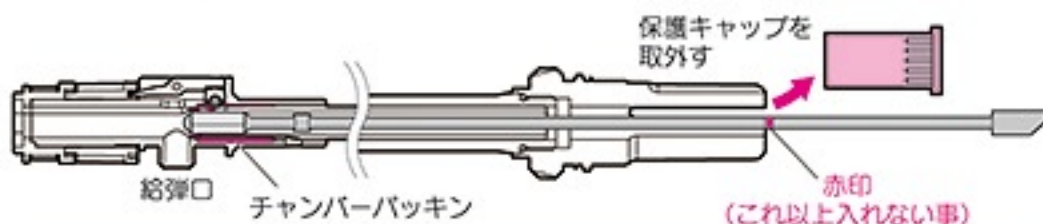
※ 別売製品の価格につきましては、お近くの販売店にお問い合わせください。

## 13 各種メンテナンス

### ●チャンバー内のクリーニング

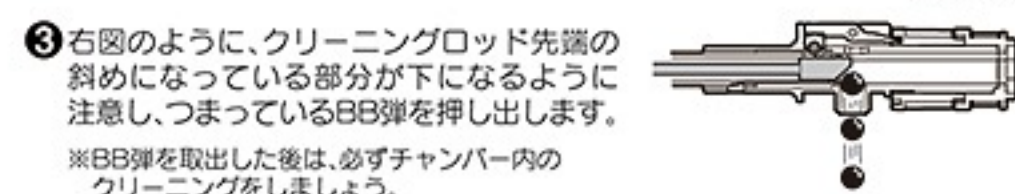
(命中精度が落ちてきた時、弾づまりを取った後に行います。)

- ① 給弾口よりシリコンメンテナンススプレーを0.5秒吹きかけ、BB弾を装填したマガジンをセットして(P11参照)、200~300発ほど発射します。
- ② セレクターを「セフティ」位置にして本体からマガジンとバッテリーを抜き、クリーニングロッド(綿布付き)でチャンバー内の油分をふき取ります。



### ●弾づまりの取り方 (セレクターを「セフティ」位置にしてから行います。)

- ① 本体からマガジンを抜きます。(P11参照)
- ② ホップ調整ダイヤルをホップ(弱)側に戻します。(P25参照)



△ クリーニングロッドを無理に押し込まないでください。BB弾が押し出されない場合は、銃口に保護キャップを装着し、安全な方向に向けてセミオートで1度空撃ちしてから、再度クリーニングロッドで押し出します。

### ⚠警告・注意

- チャンバーパッキンを傷めますので、ホップ調整ダイヤルを必ずホップ(弱)位置に戻してから、メンテナンスを行ってください。
- 硬いブラシ等の使用は、チャンバーパッキンを傷める恐れがあります。
- シリコンメンテナンススプレー後、チャンバー内のシリコンオイルがBB弾に付着し、ホップのかけりが不安定になります。BB弾を200~300発ほど発射し、クリーニングロッドでチャンバー内の油分をふき取ってください。
- CRC-556等の鉱物性オイルは、絶対につけないでください。プラスチックが溶解してしまいます。

### オプション



- 東京マルイ シリコンメンテナンススプレー (別売)

- BB弾を取り除く時は必ずゴーグル等の目の保護具を着用し、周囲の安全を確かめてから行ってください。

## 13 • Maintenance

### ● Cleaning in chamber (After bullet is taken, do in the place where the hit accuracy deteriorates.)

- ① The silicon maintenance spray is sprayed for 0.5 seconds from the bullet entrance. Insert BB bullets into the magazine and fire bullets equivalent to 200 or 300 bullets.
- ② To complete the cleaning, use the cleaning rod (with cotton), to remove excess oil.

△ Inserting the cleaning rod will be difficult if you hold the cleaning rod at the end.

### ● Removing Clogged Bullets (Set the selector to the Safe position.)

- ① Remove the magazine. (Refer to P11.)
  - ② The HOP adjustment dial is returned to the HOP (slightly)-side. (Refer to P25.)
  - ③ Be careful so that the angled part of the cleaning rod faces down, and remove clogged bullets.
- ※ Make sure to clean the barrel chamber whenever bullets are removed.

△ Do not push it forcibly. The protection cap is put up, the muzzle is turned in a safe direction, and after it does, one emptiness U is pushed out again a Semi-Auto when the BB bullet is not pushed out.

### WARNING • CAUTION

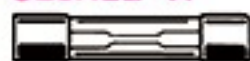
- Begin the maintenance after returning the HOP adjustment dial to the HOP (slightly)-side position, as in the case of cleaning clogged bullets as instructed above.
- Be careful during maintenance. As the inside chamber is precisely designed it can be damaged easily. Use of a hard brush may damage the HOP chamber packing.
- It is not a breakdown though the silicon oil in the chamber adheres to the BB bullet after spraying of the silicon maintenance, and hanging of the hopping up operation becomes unstable. Launch the BB bullet by about 200 to 300 or wipe oil in the chamber off by the cleaning rod. (Refer to P25.)
- Never use CRC-556 or other mineral oil.
- Since clogging bullets may jump out at a high speed, always wear safety goggles and confirm safety.

## 警告・注意

- ヒューズが切れた場合、メカBOXになんらかの故障がおきている事も考えられますので、他の部分をチェックしてからバッテリーをセットしてご使用ください。

### 〈ガラス管ヒューズ〉

#### ● 20Aヒューズ



お近くの電気店等でお求めください。  
(必ず20Aをお求めください。)

- 通常はさわらないでください。

#### ● M3止めネジ用六角レンチ (1.5mm)

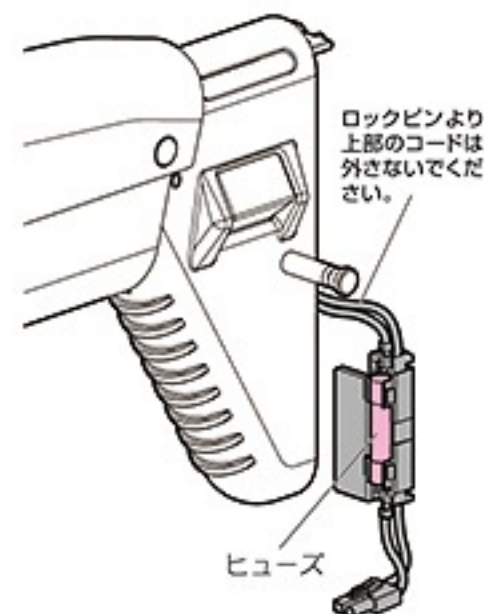
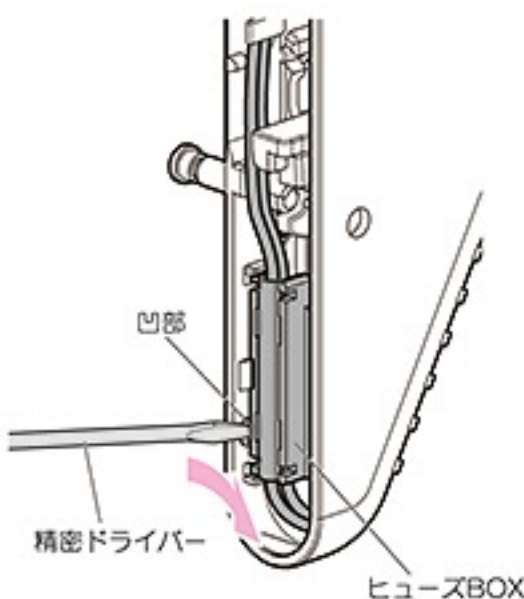


最寄りの工具店、ホームセンター等でお求めください。

- ※ 別売製品の価格につきましては、お近くの販売店にお問い合わせください。

## ● ヒューズ交換のしかた

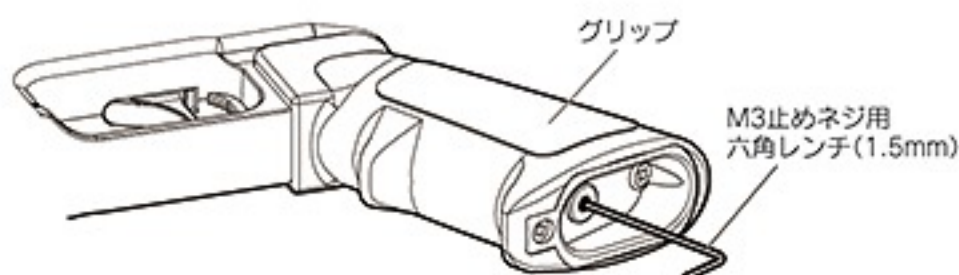
- ① P12「バッテリーのセット」を参照してバットプレートを外します。バッテリーやマガジン(P11参照)がセットされている場合は外してください。
- ② ストックの凹部に精密ドライバー等を差し込み、矢印方向にヒューズボックスを外します。
- ③ ヒューズを取り外して交換してください。



## ● ギアかみ合わせの微調整

長時間使用後、モーターの回転音が高くなってきた場合にのみ、下図のように調整してください。

図のM3止めネジ用六角レンチ(1.5mm)で少しずつ左右に回しながらトリガーを引いてください。音が静かになったらそこで止めてください。



⚠ ネジの締めすぎ、緩めすぎはモーター破損の原因になります。

## 13 • Maintenance

### WARNING • CAUTION

- The fuse may blow out due to the electrical overcurrent. Malfunctions of the internal mechanism are possible. So, check possible faulty parts and then connect the battery again.
- Normally, do not attempt to adjust.

### ● Fuse Replacement Procedure

- ① The hand guard is removed referring to P12 'Set of the battery'. Remove it when the battery and the magazine (Refer to P11) are set.
- ② Put a minus driver etc. in the ditch and detach the fuse box.
- ③ Remove the fuse, and change it.

### ● Fine Adjustment of Gear Engagement

Only when the motor noise becomes high after operations for a long period of time, conduct the fine adjustment as shown.

Pull the trigger while adjusting the set screw to the left or right. Stop turning when the motor is the quietest.

⚠ Excessive tightening of the screw may damage the motor.

# 14 トラブルクリニック (故障内容自己診断) 修理に出される前に必ずご確認ください。

銃の状態	原因	対処の方法
作動しない	セレクターレバーが「セフティ」位置になっている	セレクターレバーをセミオートかフルオートに入れる
	バッテリーが充電されていない	バッテリーを充電する
	バッテリーのセット不良 または冬季低温時	バッテリーを確実にセットする(または温める)
	オートストップ機構が働いている	ボルトキャッチを押してオートストップ機構を解除する
	ヒューズが切れている	ヒューズを交換する(P29参照)
	接点不良	お買い求めの販売店、又は当社アフターサービス部へお問い合わせ
	モーターの寿命(5~6万発が限度)もしくは接点不良	モーターを交換する(お買い求めの販売店、又は当社アフターサービス部へお問い合わせ)、接点点検する
モーターは動いているがBB弾が出ない	マガジン内にBB弾が引っかかっている	チャージングロッドをマガジンに入れ、2~3度上下させ、引っかかりを取る
	チャンバー内にBB弾がつまっている	つまっているBB弾を取り、チャンバー内のクリーニングを行う(P28参照)
	ギアトラブル	お買い求めの販売店、又は当社アフターサービス部へお問い合わせ
フルオート(連射)での発射ができない	バッテリーのパワー不足	バッテリーを充電する
	マガジンの送弾不良	マガジンのつまりを直す
セミオート(単発)での発射ができない	ギアのタイミングのズレ	フルオートに切り替え、5~6発ほど発射してからセミオートに切り替える

## 14 • Trouble Clinic (Troubleshooting) *Confirm before calling for repair.*

SYMPTOM	CAUSE	ACTION
No operation at all.	Selector lever is set to Safe position.	Set the selector lever to Semi-Auto or Full-Auto.
	Battery is not charged.	Charge the battery.
	Imperfect setting of battery or at the low temperature of winter	Set the battery surely. (or warms it)
	The auto stop mechanism operates.	Release the auto stop mechanism pushing the bolt catch.
	Poor electrical connection.	Purchase the replacement part at your dealer or from TOKYO MARUI and replace it.
	Fuse is blown out.	Replace the fuse. (Refer to P29.)
	Expired motor life (50,000 to 60,000 rounds) or poor electrical connection.	Replace the motor (Consult with your dealer or TOKYO MARUI for repair.) or check and repair the contacts.
Although motor is removing, no bullets jump out.	Bullets are clogged in magazine.	Insert the charging rod into the magazine and move up and down a few times to remove clogged bullets.
	Bullets are clogged in chamber.	Remove clogged bullets and cleaning in the chamber. (Refer to P28.)
	Faulty gear.	Consult with your dealer or TOKYO MARUI for repair.
Impossible Full-Auto (automatic firing) operation.	Insufficient battery power.	Charge the battery.
	Faulty bullet feed of magazine.	Repair clogging of the magazine.
Impossible Semi-Auto (single shot) operation.	Deviation in gear timing.	Set the selector lever to Semi-Auto after firing 5 to 6 rounds in Full-Auto.

東京マルイ 電動ガン対応0.2~0.25gBB弾以外は使用しないでください。粗悪品を使用すると故障の原因となります。分解、改造は絶対にしないでください。ここで対処できないトラブルは、「当社アフターサービス部」までお問い合わせください。

銃の状態	原因	対処の方法
セミオート(単発)での発射ができない	バッテリーのパワー不足	バッテリーを充電する
連射速度が遅くなった	バッテリーのパワー不足	バッテリーを充電する
BB弾の飛距離が短くなった	チャンバーパッキンの摩耗・破損	お買い求めの販売店、又は当社アフターサービス部へお問い合わせ チャンバーパッキン、ピストンアッセンブルの交換
	ピストンパッキン(リング)の摩耗・破損	
	ピストンスプリングの疲労	
	BB弾の不良(小さい・重い等)	当社の電動ガン対応0.2g~0.28gBB弾を使用する
作動の音が異常になった	シリコンオイル切れ	チャンバー内のクリーニングを行う(P28参照)
	空撃ちのしすぎによるギアトラブル	お買い求めの販売店、又は当社アフターサービス部へお問い合わせ
銃口からBB弾がこぼれる	ギアの磨耗・破損	
	チャンバーパッキンの摩耗・破損	ホップ調整用ダイヤルをホップアップ方向へ回す
	ホップが全くかかってない	
BB弾の不良(小さい)	当社の電動ガン対応0.2g~0.28gBB弾を使用する	
水(雨)に濡れた、水中に落とした	ただちに使用を中止し、すぐバッテリーを外し、本体内とバッテリーの水分を拭き取り、数日間よく乾かした後再度セットして、安全な場所で試射する。作動しない、誤作動がある等の場合、お買い求めの販売店、又は当社アフターサービス部へお問い合わせ。	

Never use BB bullets other than those supplied by TOKYO MARUI. Use of poor quality BB bullets will cause problems. Never disassemble or modify the Air Gun. \*Please ask our After-Sales service dept. When you can not settle the trouble / inconvenience with this manual.

SYMPTOM	CAUSE	ACTION
Impossible Semi-Auto (single shot) operation.	Insufficient battery power.	Charge the battery.
Automatic firing cycles become longer.	Insufficient battery power.	Charge the battery.
Shooting distance become shorter.	Worn or damaged chamber packing.	Replace the chamber packing, piston assembly. Consult with your dealer or TOKYO MARUI for repair.
	Worn or damaged chamber packing (O-ring).	
	Deteriorated piston spring.	
	Faulty BB bullets (too small or heavy).	Use the TOKYO MARUI genuine BB bullet.
	Shortage oil of damaged gear.	Cleaning in the chamber.
Too loud operating noise.	Gear problem caused by too many blank firing.	Consult with your dealer or TOKYO MARUI for repair.
	Worn or damaged gear.	
Bullets being fallen out from barrel end.	Worn or damaged chamber packing.	Turn the HOP adjustment dial toward HOP.
	No HOP setting.	
	Faulty BB bullets (too small).	Use the TOKYO MARUI genuine BB bullet.
Being wet by or dropped into water (rain).	Stop operation immediately, disconnect the battery, wipe off water from inside the main body and the battery, and, after complete dry, carry out trial firing. If no operation or malfunction is detected, consult with your dealer or TOKYO MARUI for repair.	

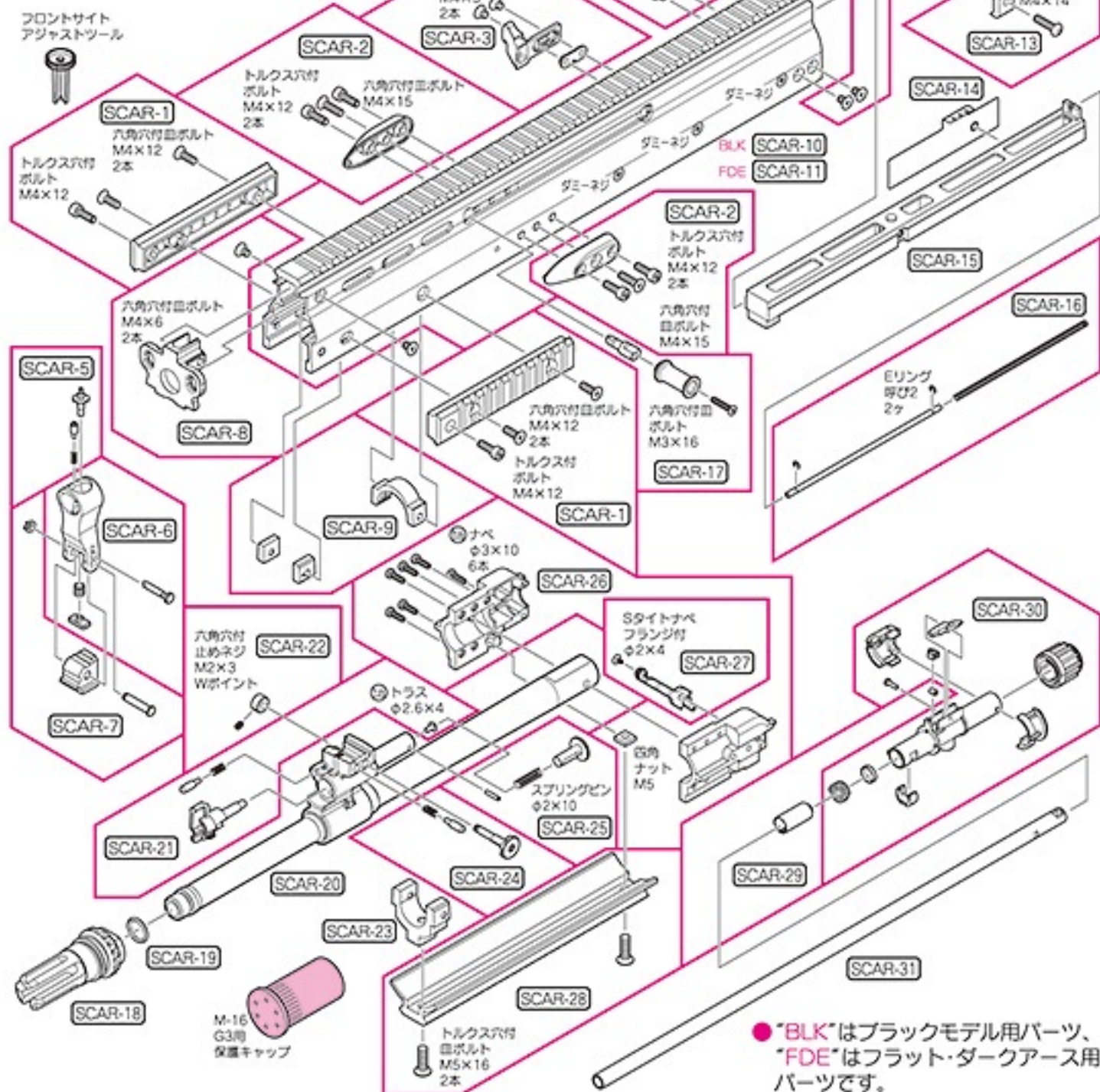


次世代  
電動ガン SCAR-L

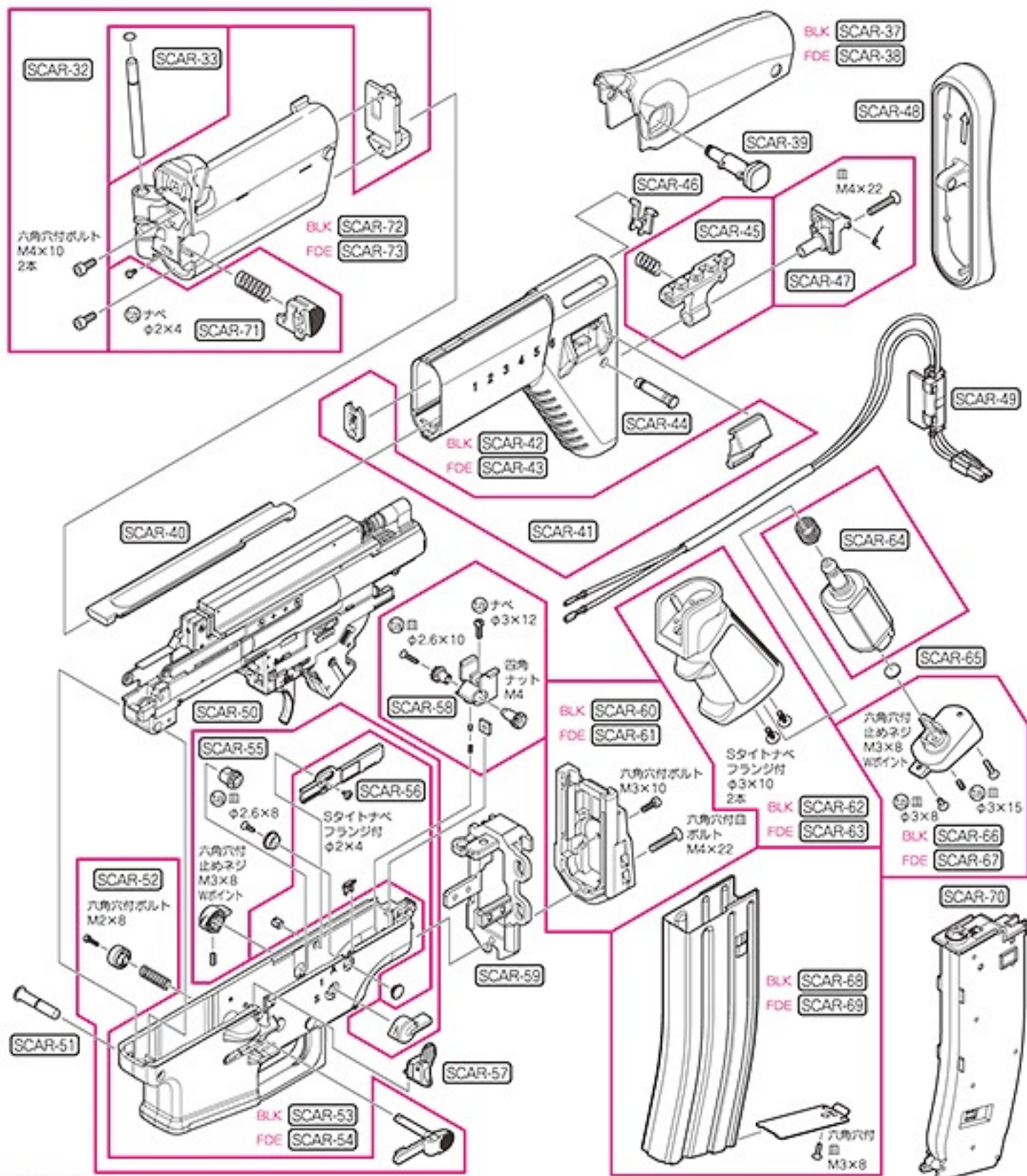
## パーツリスト

下記パーツリストに記載されているパーツをお求めの方は、P35をご参照の上、当社パーツ係までお申し込みください。

※パーツや価格は予告なく変更する場合がありますので、ご了承ください。



No.	パーツ名	価格	送料	No.	パーツ名	価格	送料
SCAR-1	サイドレール(ネジ付)1セット	350	140	SCAR-20	アウターバレルセット(組立済)	6,000	400
SCAR-2	スクリューホルダー(ネジ付)1セット	250	140	SCAR-21	ガスレギュレーターセット	600	205
SCAR-3	リフレクターセット(ネジ付)	250	140	SCAR-22	ダイヤルストッパー(ネジ付)	200	120
SCAR-4	ストック取付ネジセット	250	120	SCAR-23	アンダーレールパーツ	500	205
SCAR-5	フロントサイトポストセット	400	120	SCAR-24	フロントサイトダイヤルセット	400	120
SCAR-6	フロントサイトセット	800	205	SCAR-25	ダンパーセット	200	120
SCAR-7	フロントサイトベースセット	600	140	SCAR-26	バレル基部(ネジ・ナット付)	1,600	250
SCAR-8	フロントキャップ(ネジ付)	800	205	SCAR-27	スイングアーム(ネジ付)	800	120
SCAR-9	レール固定パーツセット	600	205	SCAR-28	アンダーレール(ネジ付)	3,000	250
SCAR-10	アッパーフレーム(BLK)	16,000	○	SCAR-29	ホップアップチャンバーパッキンセット	320	120
SCAR-11	アッパーフレーム(FDE)	16,000	○	SCAR-30	ホップアップチャンパーセット	2,200	140
SCAR-12	リアサイト(組立済)	2,500	250	SCAR-31	ホップアップ真鍮バレル	3,800	400
SCAR-13	リアサイトロック(ネジ付)	400	120	SCAR-32	ストックステー(ネジ付)	600	205
SCAR-14	ダミーボルト	1,200	140	SCAR-33	ストックシャフトセット	400	140
SCAR-15	ボルトレール	1,000	205	SCAR-71	ストックロックボタンセット	400	140
SCAR-16	ボルトリターンコイルセット	500	140	SCAR-72	ストックルート(BLK)	3,000	250
SCAR-17	ボルトハンドルセット	600	140	SCAR-73	ストックルート(FDE)	3,000	250
SCAR-18	フラッシュハイダー	2,500	205	SCAR-37	チークピース(BLK)	1,000	250
SCAR-19	バレルリング(φ11.5×φ1.8)	60	120	SCAR-38	チークピース(FDE)	1,000	250



**△注意**

時期により、パーツの在庫が不足している場合があります。あらかじめご了承ください。

☆ゆうパック60サイズ  
○ゆうパック80サイズ

No.	パーツ名	価格	送料
SCAR-39	チークピースボタン	400	140
SCAR-40	ストックバー	600	205
SCAR-41	ストックロックボタンセット	200	120
SCAR-42	ストック(BLK)	4,000	400
SCAR-43	ストック(FDE)	4,000	400
SCAR-44	パットプレートロックピン	400	120
SCAR-45	ストックロックレバーセット	600	205
SCAR-46	コードフック	100	120
SCAR-47	スペーサーセット	400	140
SCAR-48	パットプレート	800	205
SCAR-49	ストックコードセット(20Aヒューズ付)	1,200	205
SCAR-50	SCAR-Lメカボックス(組立済)	22,000	☆
SCAR-51	ロックピン	400	120
SCAR-52	マガジンキャッチセット	1,000	140
SCAR-53	口アフレーム(BLK)	2,500	400
SCAR-54	口アフレーム(FDE)	2,500	400
SCAR-55	セレクターレバーセット	500	140
SCAR-56	セレクタープレートセット	500	120
SCAR-57	ボルトキャッチ(組立済)	600	120

No.	パーツ名	価格	送料
SCAR-58	連結ギヤセット	800	205
SCAR-59	ストックヒンジ基部	1,600	250
SCAR-60	ストックヒンジ(BLK)	2,000	205
SCAR-61	ストックヒンジ(FDE)	2,000	205
SCAR-62	グリップ(BLK)	900	250
SCAR-63	グリップ(FDE)	900	250
SCAR-64	モーター EG1000(パネ付)	3,500	400
SCAR-65	ネジ受けプレート	30	120
SCAR-66	グリップ底セット(BLK)	500	140
SCAR-67	グリップ底セット(FDE)	500	140
SCAR-68	マガジンアウターセット(BLK)	1,400	250
SCAR-69	マガジンアウターセット(FDE)	1,400	250
SCAR-70	マガジンインナー(組立済)	1,300	250
	サイトアジャストツール	150	120
	M16.G3用保護キャップ	100	140
	チャージャーセット	400	400
	クリーニングロッド	200	400

※パーツリストの価格は税抜き価格です。

## 東京マルイ 次世代電動ガンSCAR-Lの修理について

この製品は、最適な性能・操作性を十分に考慮した上で製造されていますが、正しい操作による通常の使用状態でも、約30,000発の発射回数を超えますと、パーツの交換等が必要となります。このような耐用期間を過ぎたパーツの交換、及び故障、又は、操作ミスによる故障、及びメンテナンスの場合は、お買い求めいただいたお店、又は当社アフターサービス部までお問い合わせください。

改造などを施した製品、及び分解・改造によって発生した事件、事故、怪我、故障につきましては、当社では一切の責任を負いません。

### ■修理依頼品を当社アフターサービス部まで直接お送りいただける場合

※電子メールでのお問い合わせサービスは、行っておりません。



- まずは、①製品名、②故障内容、③ご住所、④お名前、⑤年令、⑥(日中ご連絡のつく)電話番号、⑦郵便番号を明記したメモを書きます。
- 修理依頼品の往復送料は、基本的にお客様のご負担になりますのでご了承ください。

もしもし



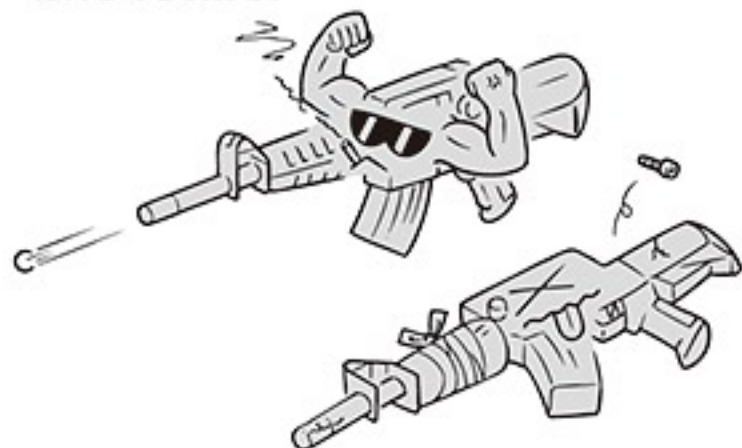
- 時期により修理パーツの不足、又は修理依頼品が混んでいる場合がありますので、事前に当社アフターサービス部までお問い合わせください。



- 当社アフターサービス部まで直接お送りいただく修理依頼品は、BB弾を抜き、セフティONにして、バッテリーを外し保護キャップを装着した安全な状態でお送りください。
- 修理依頼品には、必ず①～⑦を記載したメモを同封してください。(メモははっきりとお書きください。)

### ■以下の場合には修理をお受けできない事があります。

- 安全性に問題のある改造品、性能アップを目的とした改造パーツが組み込まれた製品、又は分解・改造の形跡がある製品等。



- 〈取扱い説明書〉にある正しい使用方法以外での使用が見受けられる製品等。



## 各種パーツ&別売アクセサリーのご注文

- 本製品のパーツをお求めの方は、P32~33のパーツリストから必要なパーツのNo.、パーツ名、個数をご記入いただいた注文書(下の表をご利用いただくか、表の内容に準じたメモ等)と共に、代金+消費税+送料の小為替、又は現金書留にて、当社パーツ係(住所同じ)までお申し込みください。  
(合計金額が¥500以下の場合、切手で代用できます。)
- 複数ご注文される場合の送料は、事前に当社パーツ係までお問い合わせください。
- 時期によりパーツの在庫が不足している場合がありますので、事前に当社パーツ係までお問い合わせください。
- パーツ名、あなたの住所、氏名、年令、郵便番号、電話番号は、はっきりとお書きください。記入内容が不明瞭な場合や注文書が同封されていない場合は、発送する事ができません。



究極の感性を貫くガンメーカー **東京マルイ** (アフターサービス部)  
 〒120-0005 東京都足立区綾瀬5丁目17番1号 <http://www.tokyo-marui.co.jp/>  
 ●商品に関するお問い合わせ 03-3605-3378 ●修理に関するお問い合わせ 03-3605-3373 ●パーツに関するお問い合わせ 03-3605-9669

株式会社 東京マルイ 本社：東京都足立区綾瀬4-16-16

## 東京マルイ 次世代電動ガン SCAR-L パーツ注文書

※当社へ直接部品をご注文なさる場合は、下の表内容に準じメモ等に明記いただくか、表をコピー(拡大可)して記入し、金額を同封し、お送りください。

年 月 日

製品名	次世代電動ガン「SCAR-L」		
ご住所	〒□□□-□□□□		
フリガナ		電話番号 または 携帯番号	- -
お名前	年令( )才		

パーツNo.	パーツ名	価格+消費税	個数	合計額

合計金額(パーツ総額+送料)

¥



部品総額(=小計) ¥

送料 ¥

※複数ご注文の場合、送料はあらかじめお問い合わせください。  
 ※日中ご不在で、複数パーツの送料の確認をする事ができない方は、パーツ表にある送料の一番高い金額をお送りください。差額は切手等でご返却させて頂きます。各一点ごとの送料全てを合計する必要はありません。送り先、在庫等こちらからご連絡させて頂く場合がありますので、ご連絡先を必ずご記入ください。

連絡事項



<http://www.tokyo-marui.co.jp/>

**東京マルイの製品は、改正銃刀法をすべてクリアーしています。**

改造などを施した製品、及び分解・改造によって発生した事件、事故、怪我、故障につきましては、当社では一切の責任を負いません。